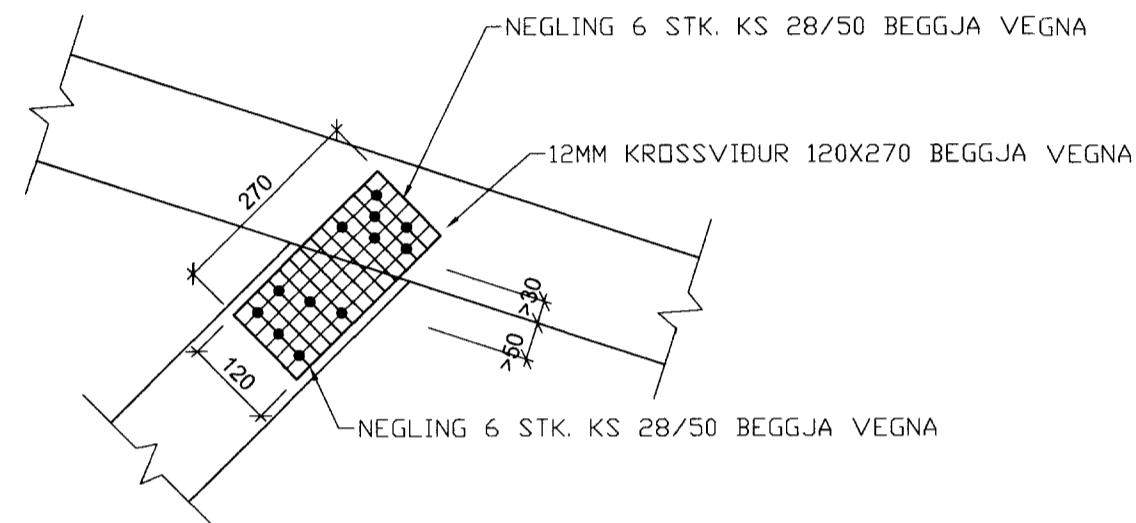
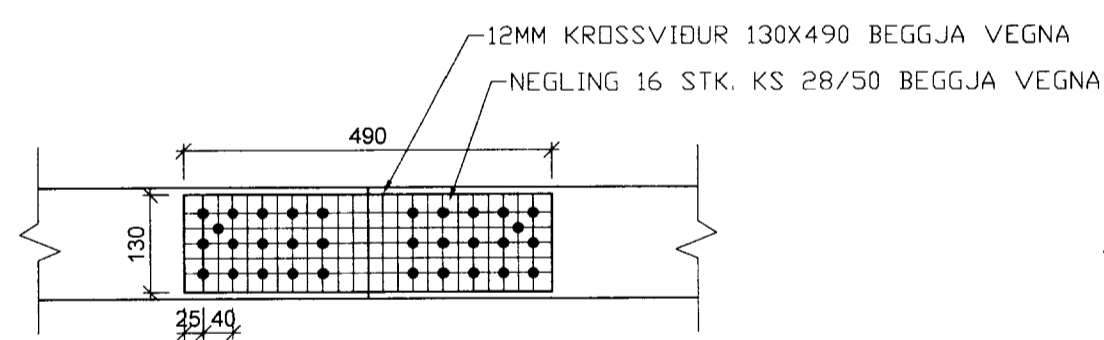
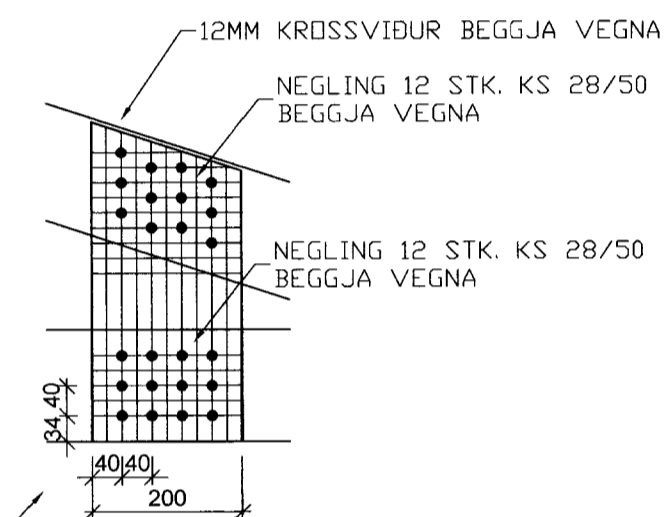


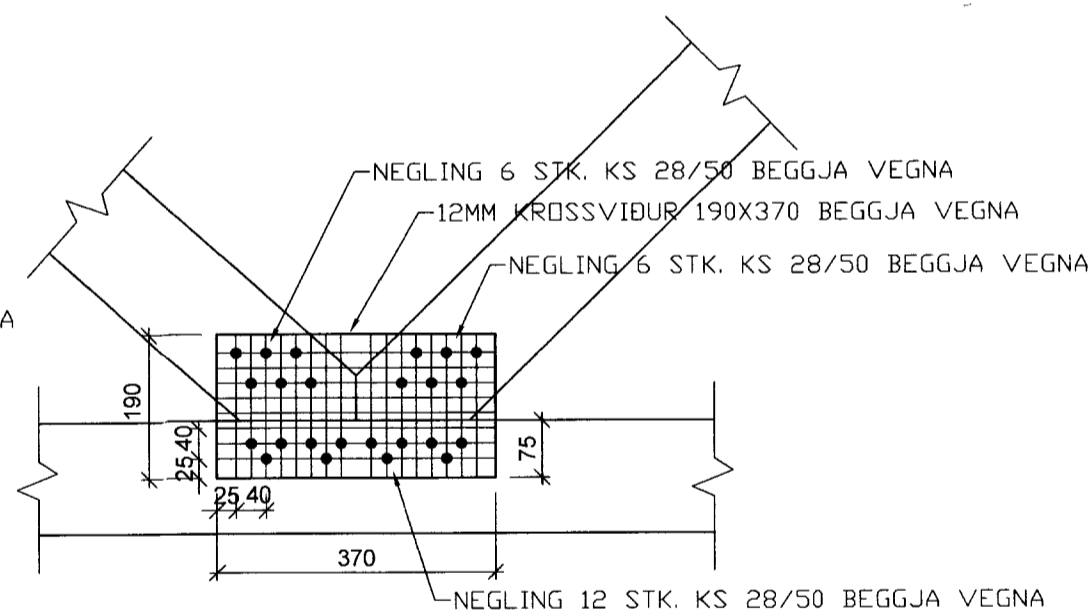
DEILI D5 1:10



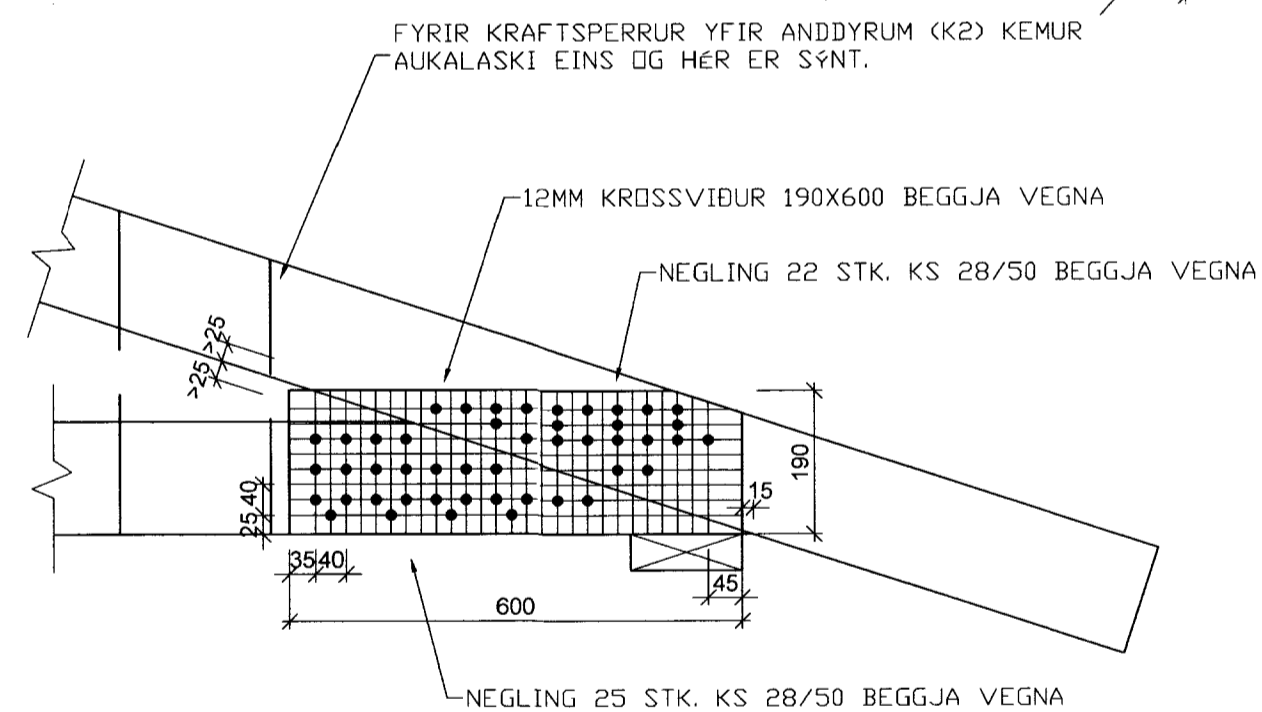
DEILI D4 1:10



DEILI D3 1:10



DEILI D2 1:10



DEILI D1 1:10

*Handwritten signature* 040344-3309

**TEIKNISTOFA A.V.J.**  
Hólmaslóð 4, 101 Reykjavík  
Símar: 554-0673 og 896-3230

Aðalsteinn V. Júlíusson  
Byggingateknifræðingur M.T.F.Í  
Stuðlaseli 18, 109 Reykjavík  
Kt: 040344-3309

Verkefni: Borgarbraut 36-38, Borg í Grimsnesi

Heiti: Kraftsperrur, deili		Verk. nr: 04403	
		Teikning nr. 1607	
Hannað: KMP	Teiknað: BMS	Yfirforið: AVJ	Dags: 22.09.06
BREYTT			Kvarði: 1:10