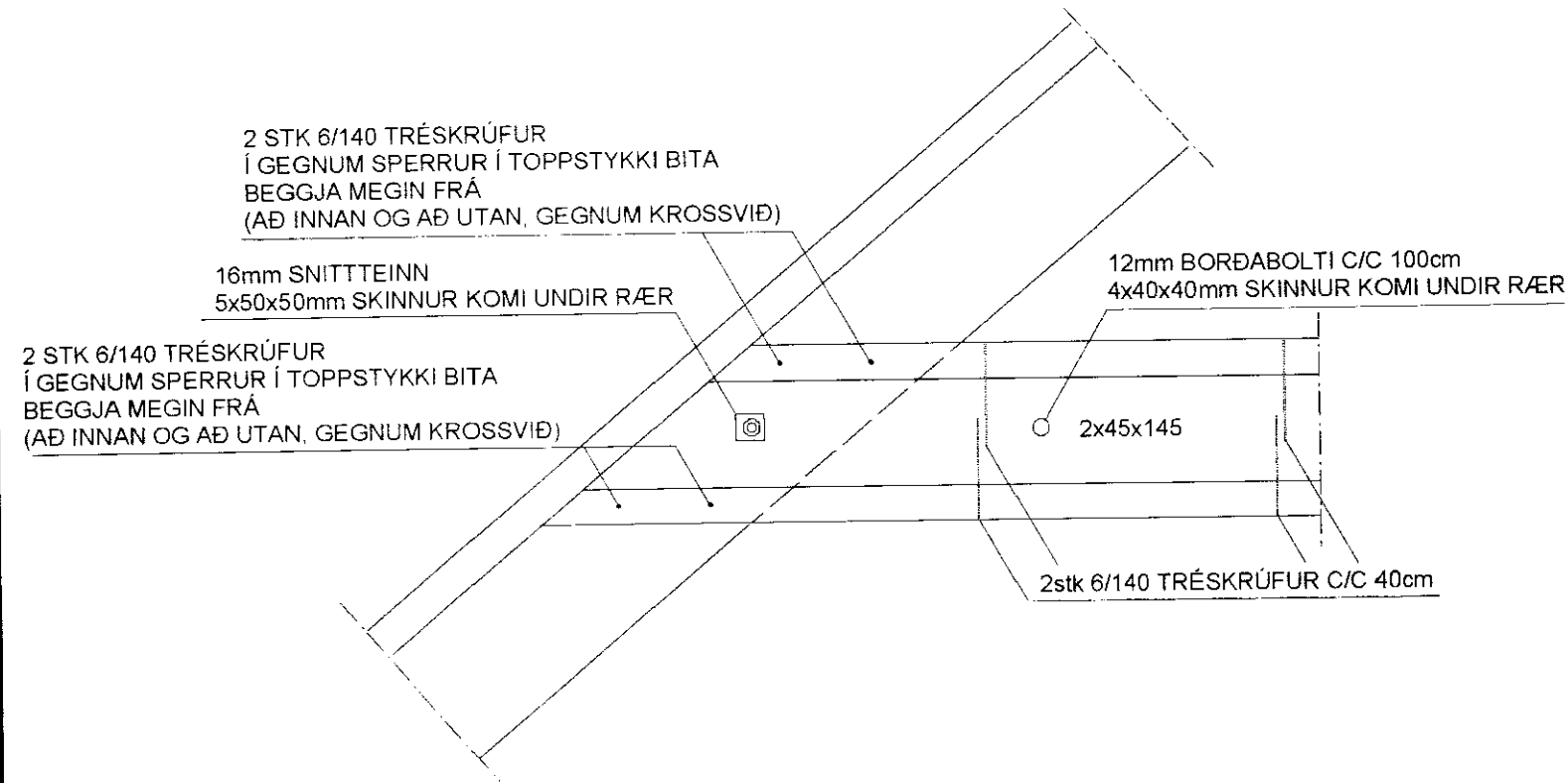
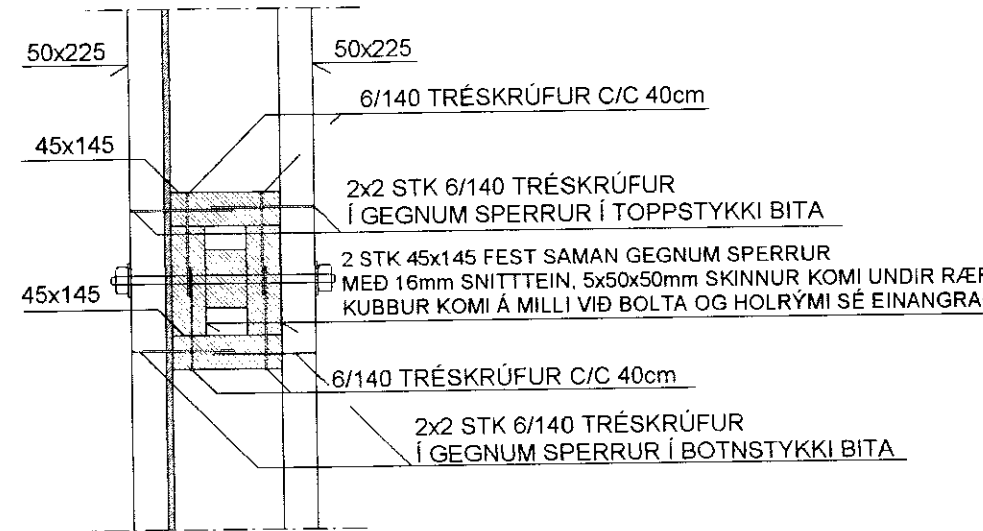


SÉRMYND: S16 MKV. 1:10

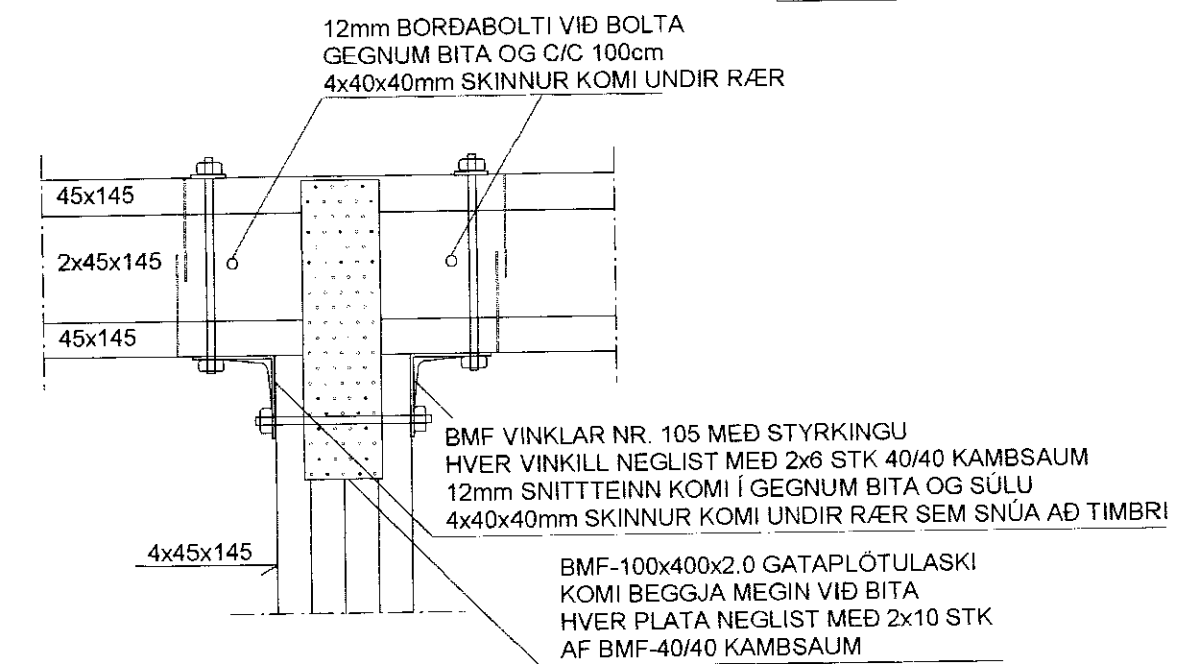
ÚTLOFTUN, EINANGRUN, RAKAVARNARLAG,
VINDVÖRN OG FRÁGANGUR ÞAKBRÚNA
SJÁ SÉRTEIKNINGAR ARKITEKTS



SÉRMYND: S17 MKV. 1:10

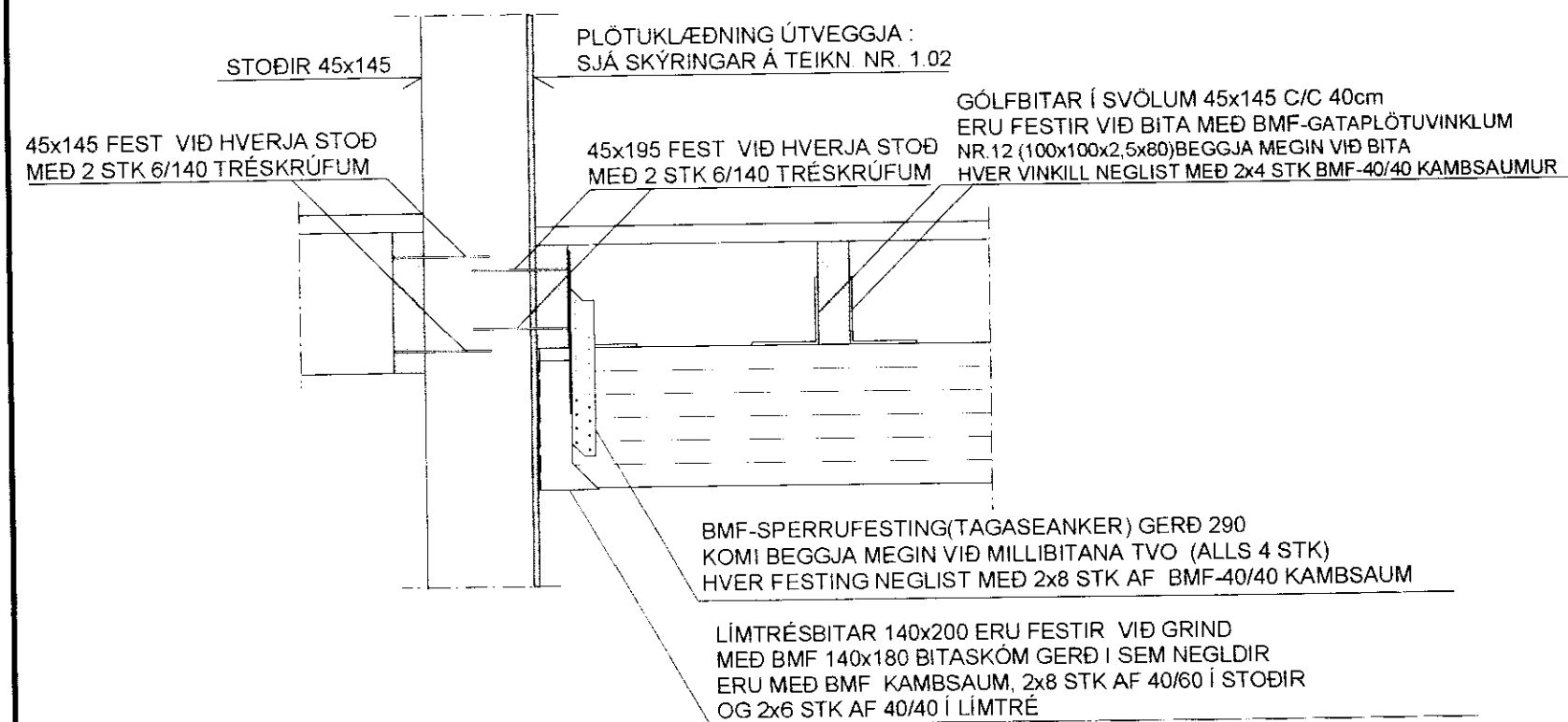


SÉRMYND: S18 MKV. 1:10

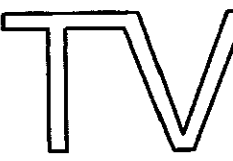


MÓTTÆKIÐ
6. JÚLÍ 2010
Byggingarritið: uppskipti Arnarssýslu og Flóanir.

SÉRMYND: S19 MKV. 1:10



SJÁ SKÝRINGAR Á TEIKNINGU NR. 1.02

TEIKN.NR. 1.06	 Tæknivangur ehf. KT.450586-1889 Kirkjustétt 26, 113 Reykjavík Sími:564 22 44, Netf. taeknivangur@simnet.is
KVARÐI: 1:10	
DAGS. JÚNÍ 2010	
HANNAÐ: MG	VERKEFNI: BJARKARBRAUT 4 - Í LANDI BJARKARBORGAR GRÍMSNESI ÁRNESSYSLU
TEIKNAD: MG	BURÐARVIRKI: SÉRMYNDIR S16 - S19
YFIRFARIÐ: Magnús Gylfason	Undirskrift Aðalhönnuðar