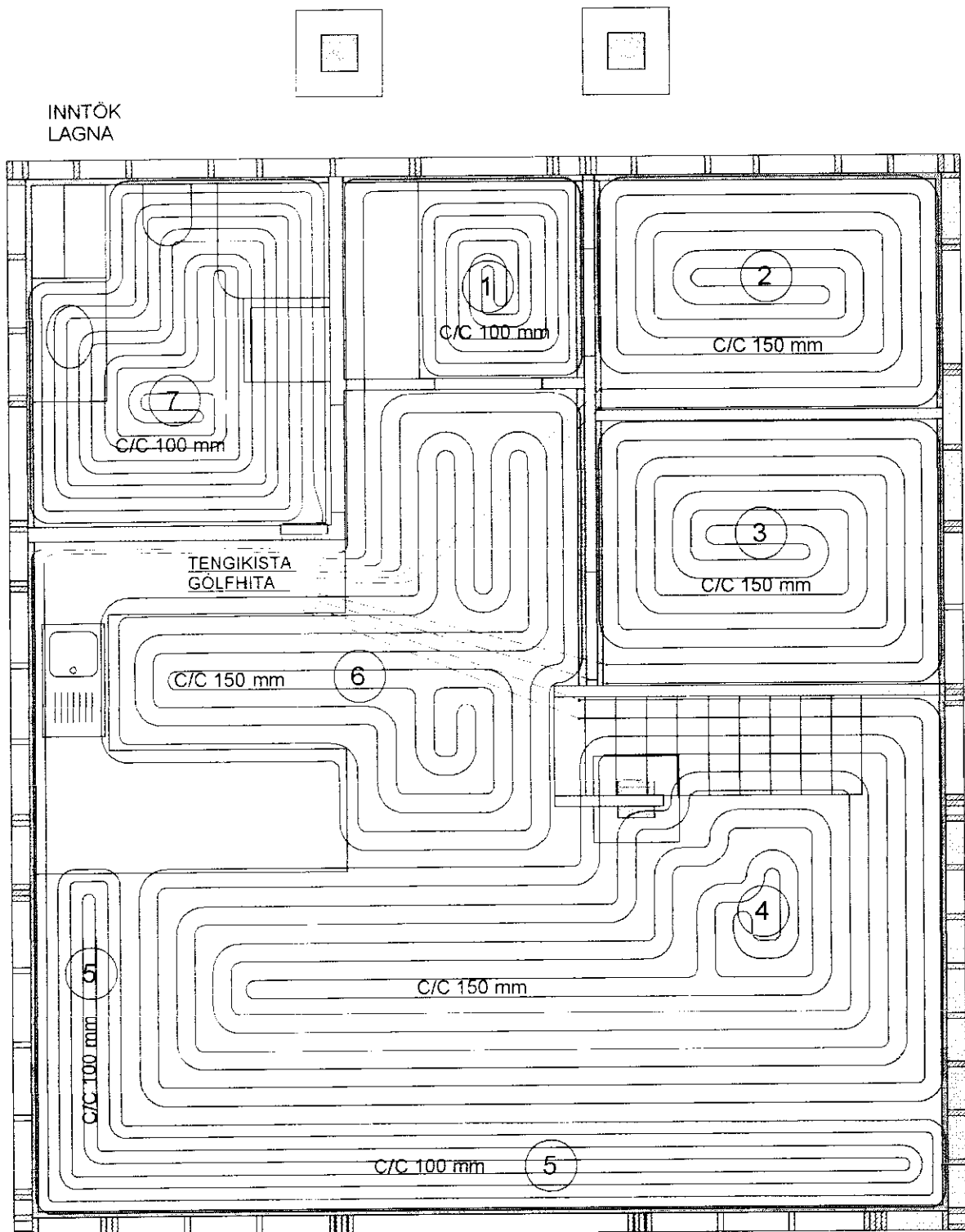


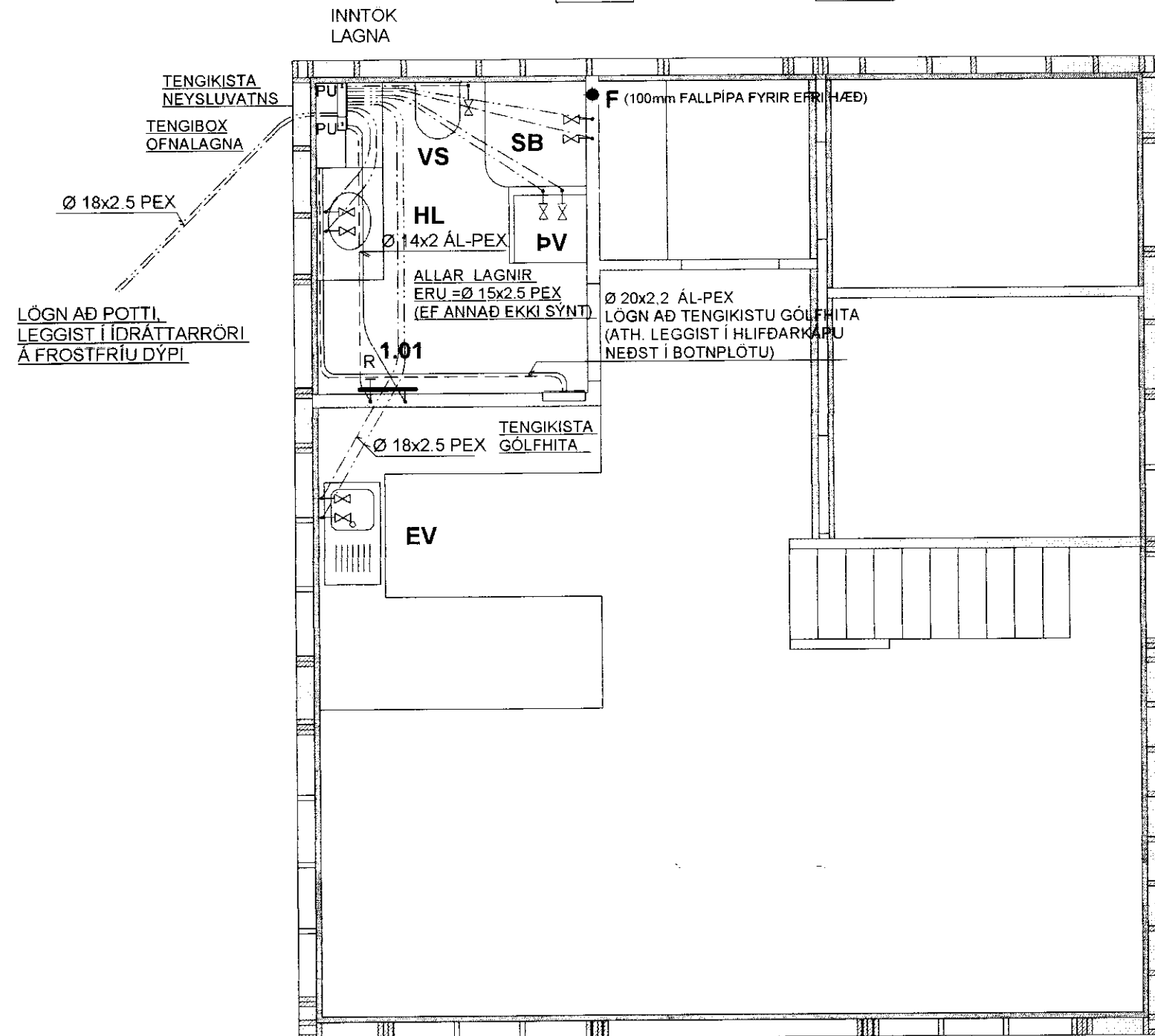
1. HÆÐ: GRUNNMYND AF GÓLFHITALÖGNUM, MKV. 1:50

ATH. EINANGRA SKAL GÓLFHITARÖR MEÐ ÁDRAGI ÞARSEM ÞAU LIGGJA ÞÉTTSAMAN, AÐ OG VIÐ TENGIKISTU OG EINNIG LAGNIR SEM FARA UNDIR AÐ FJARLÆGARI MOTTUM (SYND MEÐ BROTTINI LINU Á TEIKNINGU)



1. HÆÐ: GRUNNMYND AF OFNA- OG NEYSLUVATNSLÖGNUM, MKV. 1:50

NEYSLUVATNSLAGNIR ERU PEX-PLASTRÖR SEM LEGGIST RÖR Í RÖR. LAGNIR AÐ OFNUM ERU AL-PEX Í FÓÐURRÖRUM.



MÓTTEKID
06 JUL 2010
Magnús Gylfason
Byggingarritun, úppsv. kræfissýslu og Flóahv.

TAFLA YFIR GÓLFHITASLAUFUR

GÓLFHITARÖR ERU 18x2,0 mm REHAU RAUTHERM PLASTLAGNIR (SJÁ NÁNAR Í SKÝRINGUM)

SLAUFA NR.	LENGD Á SLAUFUM (m)	ORKA (Wött)
1	25	325
2	35	455
3	40	520
4	100	1300
5	75	975
6	60	780
7	60	780

FRAMRÁS = 40 °C BAKRÁS = 30 °C
ΔT = 10 °C

ALLS = 5.135 Wött

OFNASKRÁ:

(MÍÐAÐ ER VIÐ OFNA FRÁ OFNASMÍÐJU SUÐURNESJA)

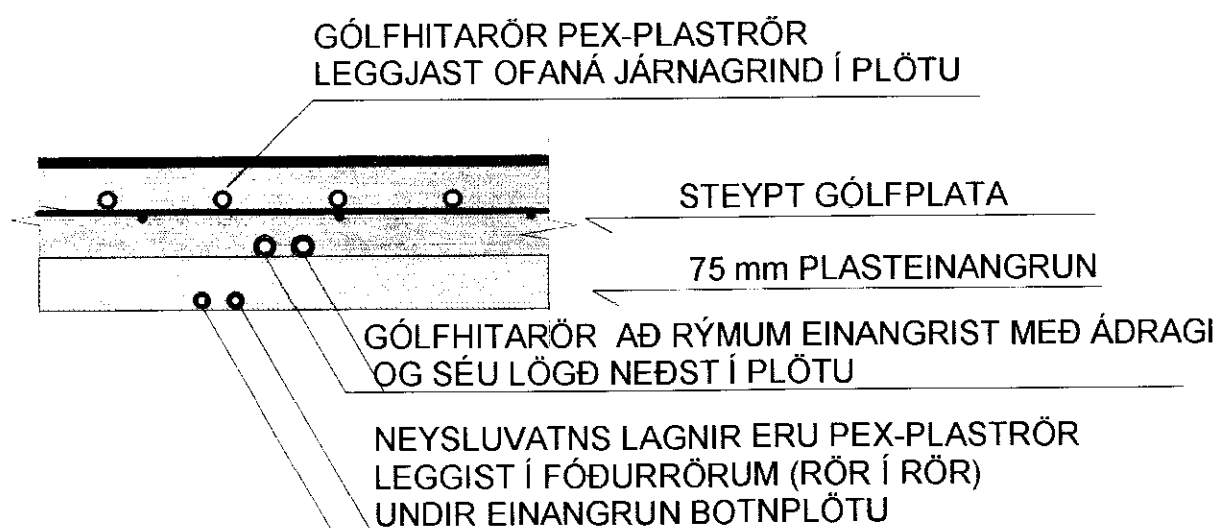
OFN NR	GERÐ OFNA	BREIDD/LENGD (mm)	ORKA (WÖTT)
1.01	HANDKLÆÐAOFN	500/1200	350
2.01	HANDKLÆÐAOFN	500/1200	350
2.02	VORYL - B50	L=1000	900
2.03	VORYL - C40	L=1400	1422
2.04	VORYL - B50	L=1000	900

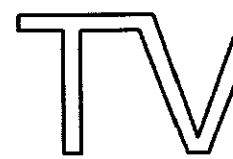
ALLS = 3.922 Wött

HEILDARORKUGJÖF HITAKERFIS = 9.057 Wött

SJÁ SKÝRINGAR Á TEIKNINGU NR. 2.03

SNID AF HITALÖGN Í PLÖTU MKV. 1:10



TEIKN.NR. 2.02	 Tæknivangur ehf. KT 450586-1889 Kirkjustétt 26, 113 Reykjavík Sími: 564 22 44, Netf. taeknivangur@simnet.is
KVARÐI: 1:50, 1:10	
DAGS. JÚNÍ 2010	
HANNAÐ: MG	VERKEFNI: BJARKARBRAUT 4 - Í LANDI BJARKARBORGAR GRÍMSNESI ÁRNESSYSLU
TEIKNAD: MG	LAGNIR: GRUNNMYND AF LÖGNUM Á 1.HÆÐ
YFIRFARID: <i>Magnús Gylfason</i>	Magnús Gylfason KT 201251-4199 Undirskrift Aðalhönnuðar <i>Stefn</i>