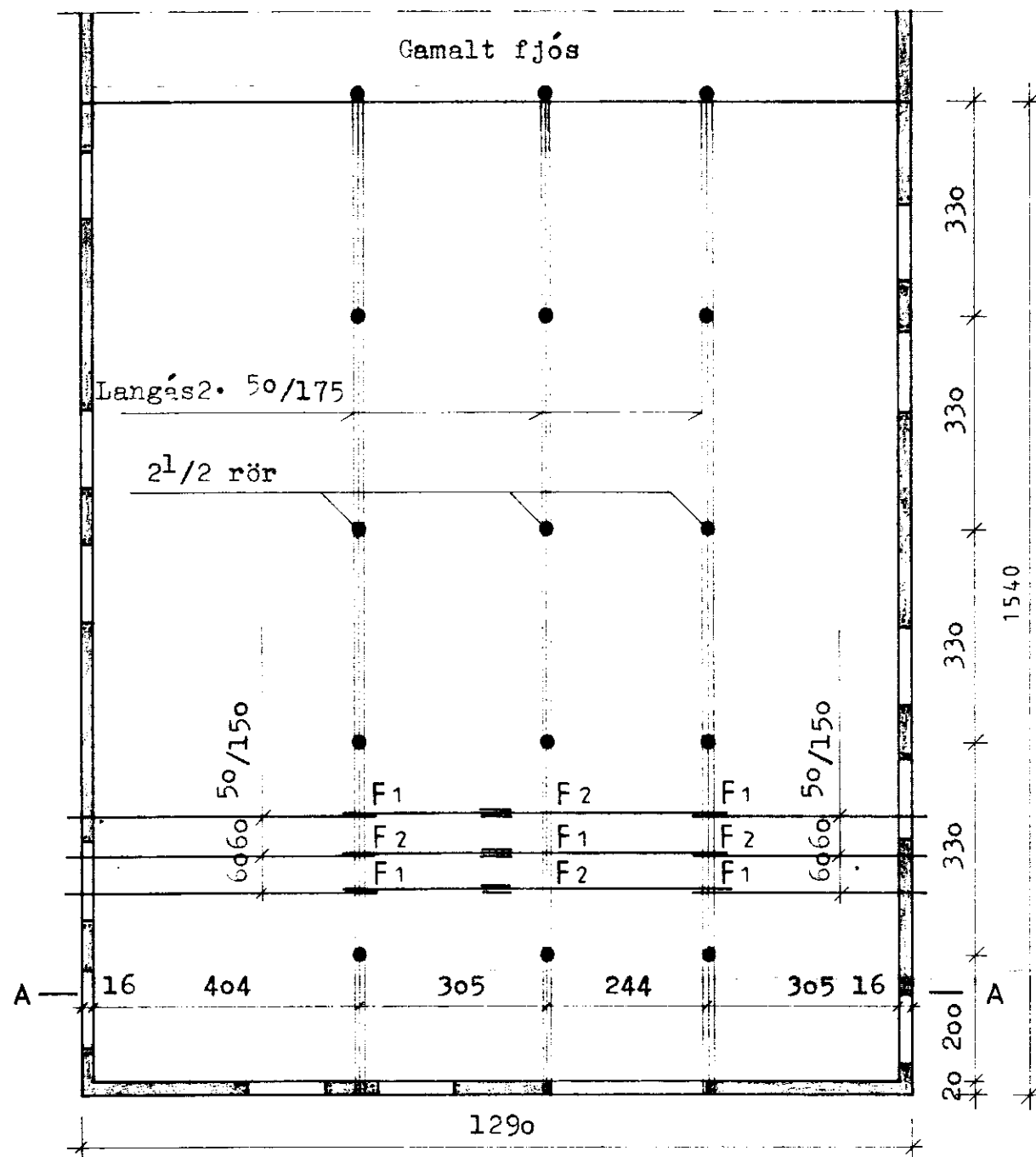
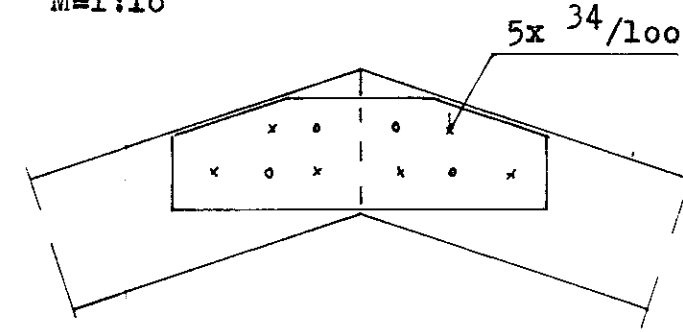


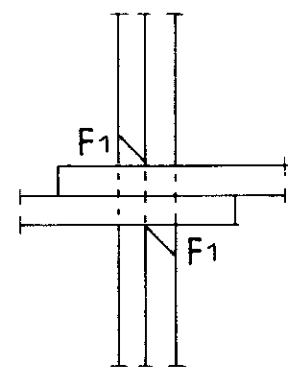
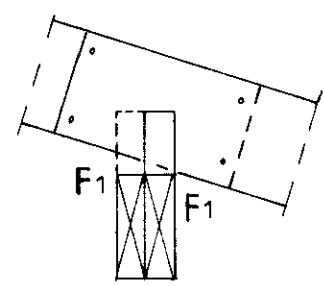
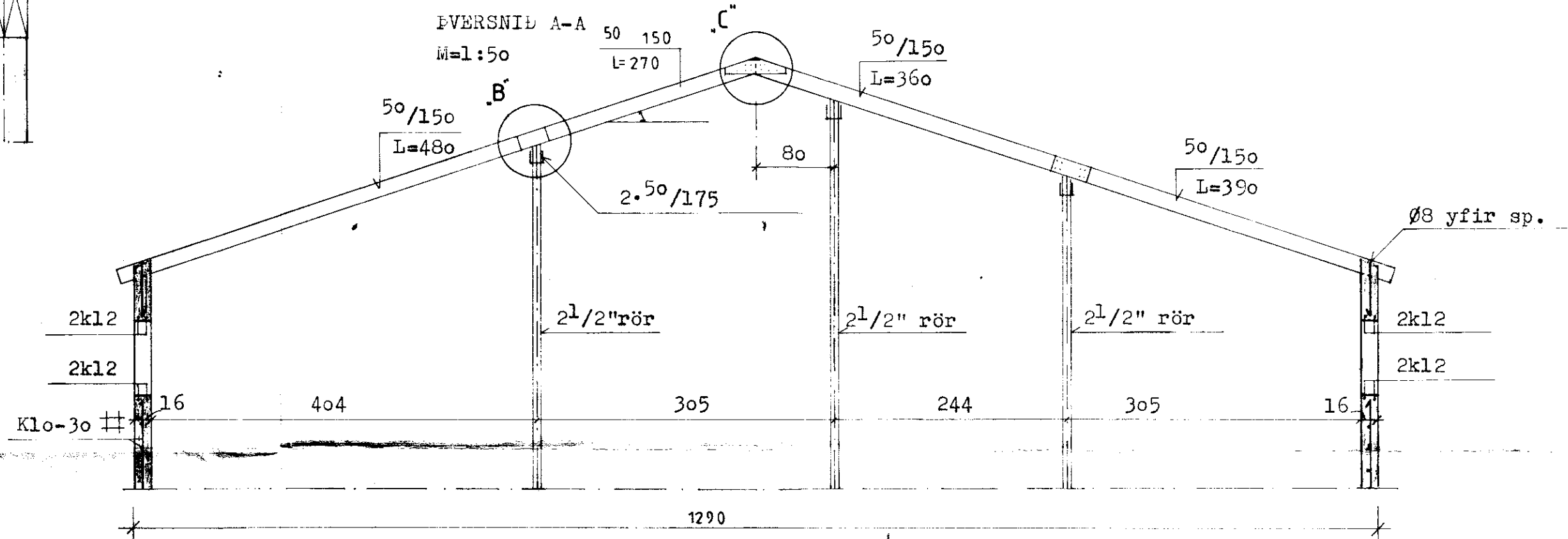
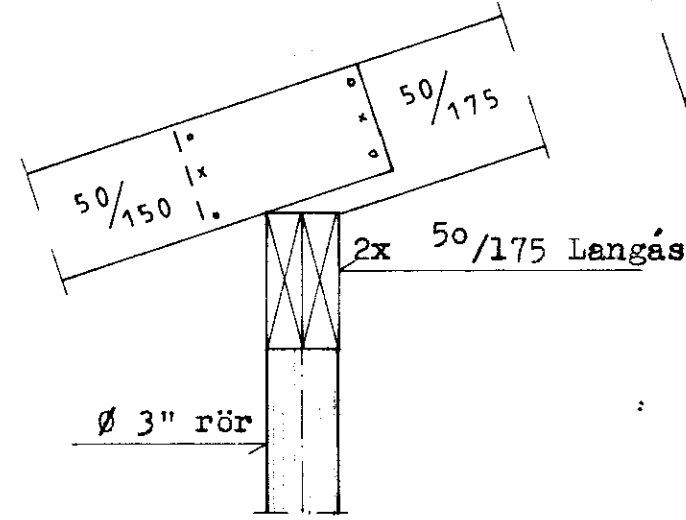
GRUNNMYND AF ÞAKI
M=1:100



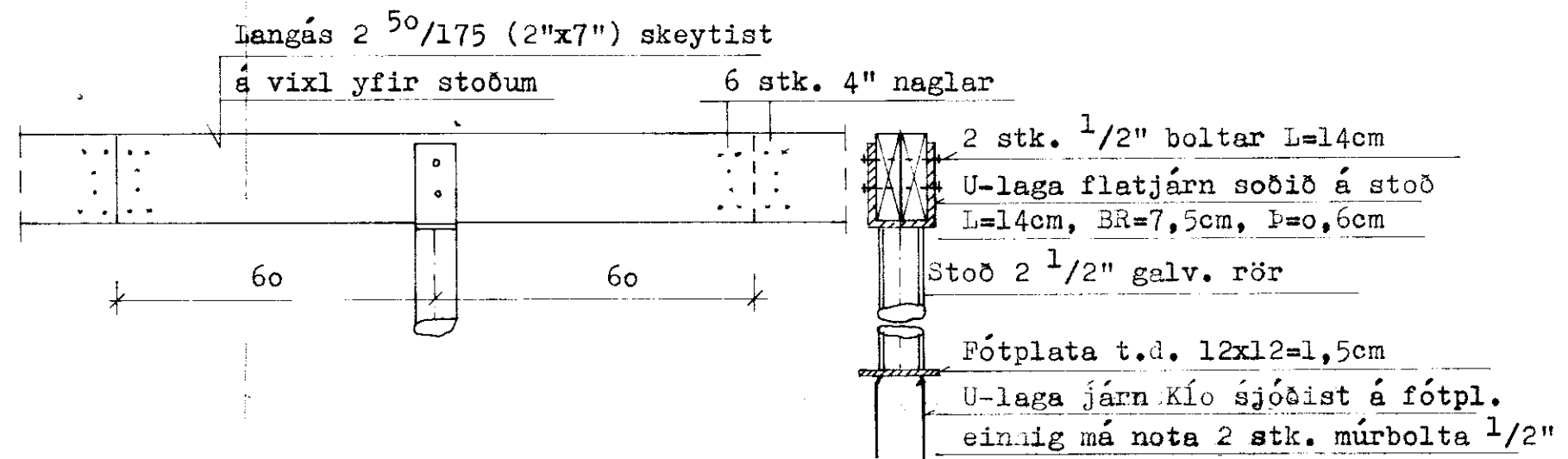
C MÆNIR
M=1:10



B SKEYTI Á SPERRUM
M=1:10



F1 Alhliða universal BMF tengljárn
2 stk. í hv. fast. 3x 40/40 naglar í hv. flans
F2 2x2 stk. 4" F1 og F2 komi á vixl



BL BYGGINGASTOFNUN LANDBÚNADARINS
LAUGAVEGI 120. REYKJAVÍK. SÍMI 25444
BÍLDSFELL I, Grafningshreppi. Árn
KÁLPAFJÓÐ: Grunnmynd af þaki, Þversnið

TEIKN. NR. 10-542
BLAD NR. B6
MÆLIKVARDI 1:100
DAGSETNING JÚLÍ,
HANNAD G.N.

Sig. Sigurdsson