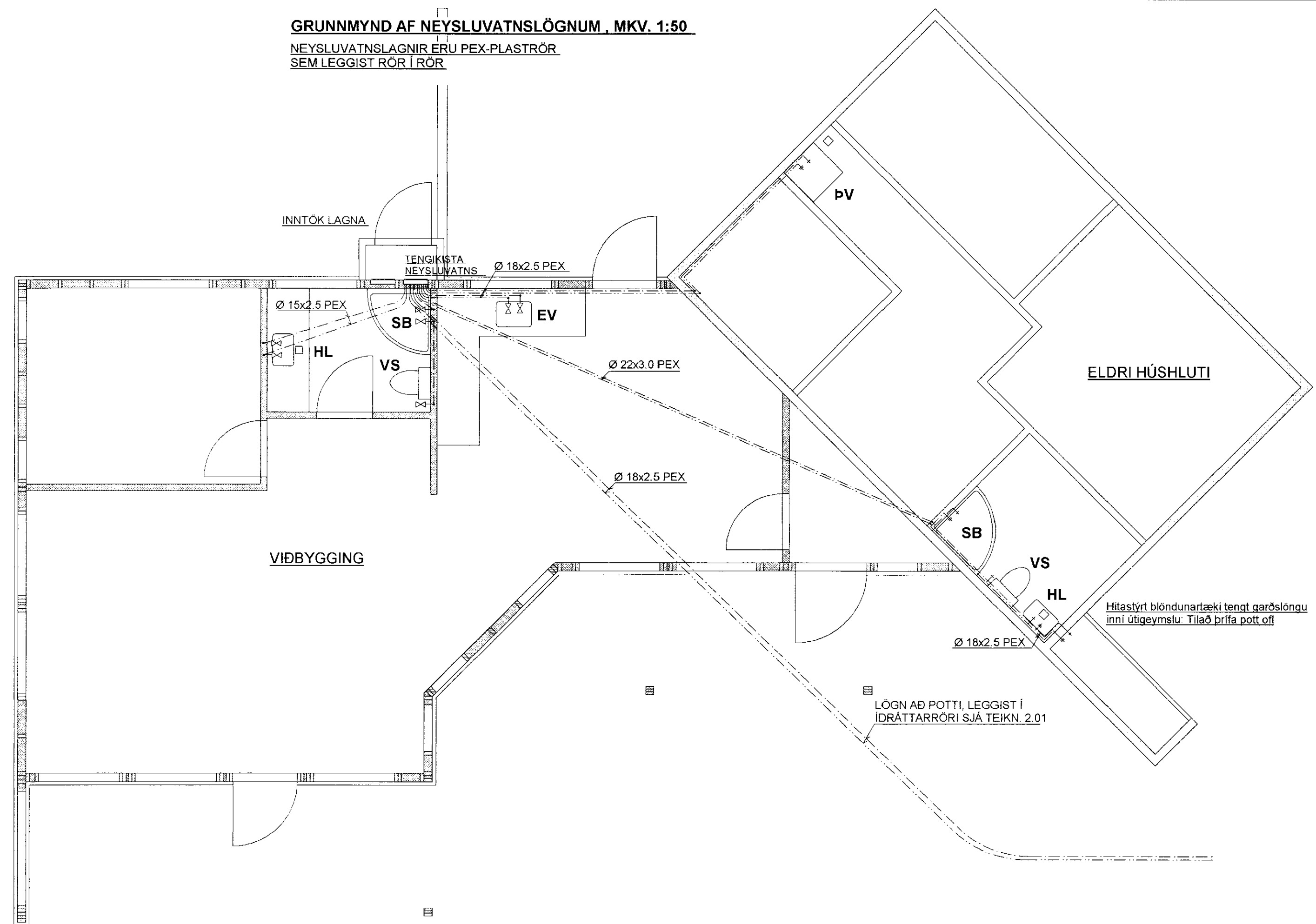


GRUNNMYND AF NEYSLUVATNSLÖGNUM, MKV. 1:50

NEYSLUVATNSLAGNIR ERU PEX-PLASTRÖR
SEM LEGGIST RÖR Í RÖR

MÓTTEDIÐ
21 JÚLÍ 2010
Þórunn Þórunn
Byggingaf. til húsnæðis og Flóahf.



SKÝRINGAR :

HITAKERFI :

GÓLFHITARÖR ERU 18x2,0 mm REHAU RAUTHERM PLASTLAGNIR (EDA SAMBÆRIL) OG ERU ÞÆR LAGÐAR OFANÁ JÁRNALÖGN Í STEYPTRI PLÖTU. FARA SKAL EFTIR LEIÐBEININGUM FRAMLEIÐANDA VARÐANDI MEÐHÖNDLUN RÖRANNA HVER MÖTTA ER SJÁLFSTÆÐUR HITAGJAFI OG SÉ HÚN HEIL OG ÓSAMSETT. GÓLFHITAKERFIÐ ER UPPBLÖNDUNARKERFI MEÐ HRINGRÁSARDELU OG HITASTÝRÐUM LOKA VATNSHITASKYNNJARI FYRIR LOKA ER STAÐSETTUR Í FRAMRÁS GÓLFHITAKERFIS OG TRYGGIR AÐ VATNIÐ FARI EKKI OF HEITT INNÁ SLAUFURNAR (STILLA SKAL LOKANN Á 40 GRÁÐUR C) RENNSLI INNÁ HVERJA SLAUFU ER STÝRT MEÐ SJÁLVVIRKUM HITANEMUM. SETJA SKAL HLÍÐARHÓLKA UTANUM RÖR ÞARSEM ÞAU FARA Í GEGNUM PLÖTUR OG VEGGI OG TENGJAST KISTUM.

ALLT EFNI OG FRÁGANGUR SÉ SAMKV. ÍST 67 OG GILDANDI REGLUGERÐUM
ALLT EFNI HAFI LAGNAEFNISVOTTUN.

NEYSLUVATNSLAGNIR:

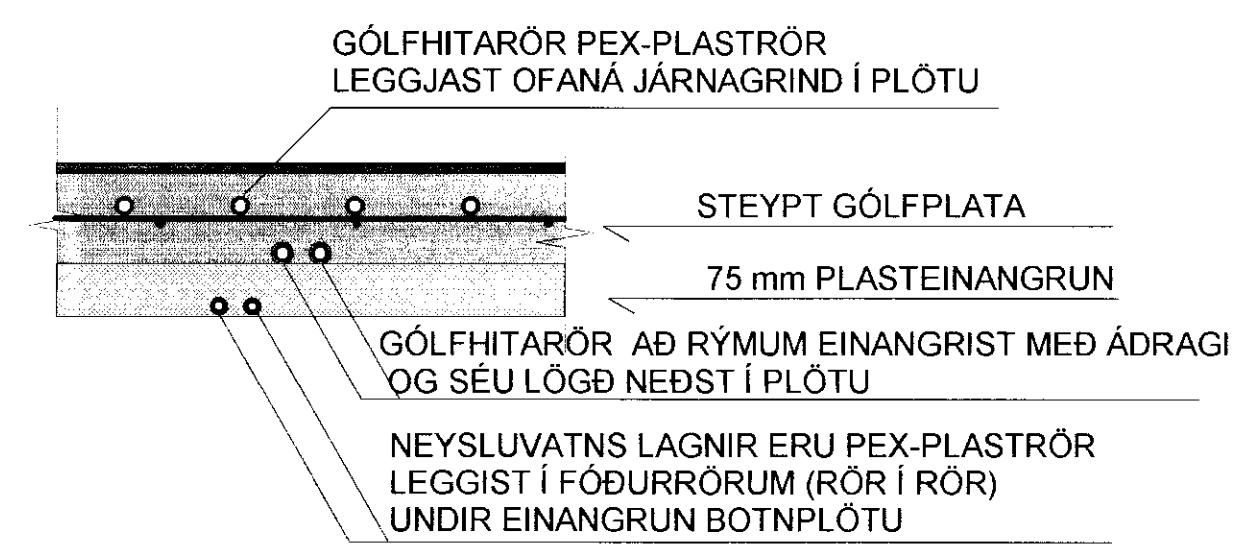
NEYSLUVATNSLAGNIR ERU RÖR Í RÖR LAGNIR. RÖR SÉU PEX-PLASTRÖR AF VIÐURKENNDRI GERÐ. FÓÐURRÖR SÉU AF VIÐURKENNDRI GERÐ. VATNSRÖRIN SKULU POLA 70 GRÁÐUR C SAMFELT VÍÐ 1MPA VINNUDRÝSTING. TENGISTYKKI SÉU ÚR AFSINNUNARÞOLNU MESSING.


LAGNIR OFAN PLÖTU (Í ELDRI HÚSHLUTA) SKULU EINANGRADAR MEÐ 15mm STEINULLARHÓLKUM.

ALLT EFNI OG FRÁGANGUR SÉ SAMKV. ÍST 67 OG GILDANDI REGLUGERÐUM
ALLT EFNI HAFI LAGNAEFNISVOTTUN.

TENGIGRIND FYRIR NEYSLUVATN OG HITAKERFI SÉ AF STAÐLADRI GERÐ FYRIR LOKUÐ HITAKERFI T.D TERMIX VVX FRÁ DANFOSS EDA SAMBÆRIL.

SNIÐ AF LÖGNUM Í PLÖTU MKV. 1:10



TEIKN.NR. 2.03	 Tæknivangur ehf. K.T. 450586-1889 Kirkjustétt 26, 113 Reykjavík Sími: 564 22 44. Netf. tv@vortex.is	
KVARÐI: 1:50, 1:10		
DAGS. JÚLÍ 2010		
HANNAD: MG	VERKEFNI: BORGARHÓLSBRAUT 19 - VIÐBYGGING	ÖNDVERÐARNESI GRÍMSNESI
TEIKNAD: MG	LAGNIR: NEYSLUVATNSLAGNIR - GRUNNMYND, SNIÐ OG SKÝRINGAR	
YFIRFARIÐ: <i>Magnús Gylfason</i>	Magnús Gylfason KT 201251-4199	Undirskrift Aðalhönnuðar