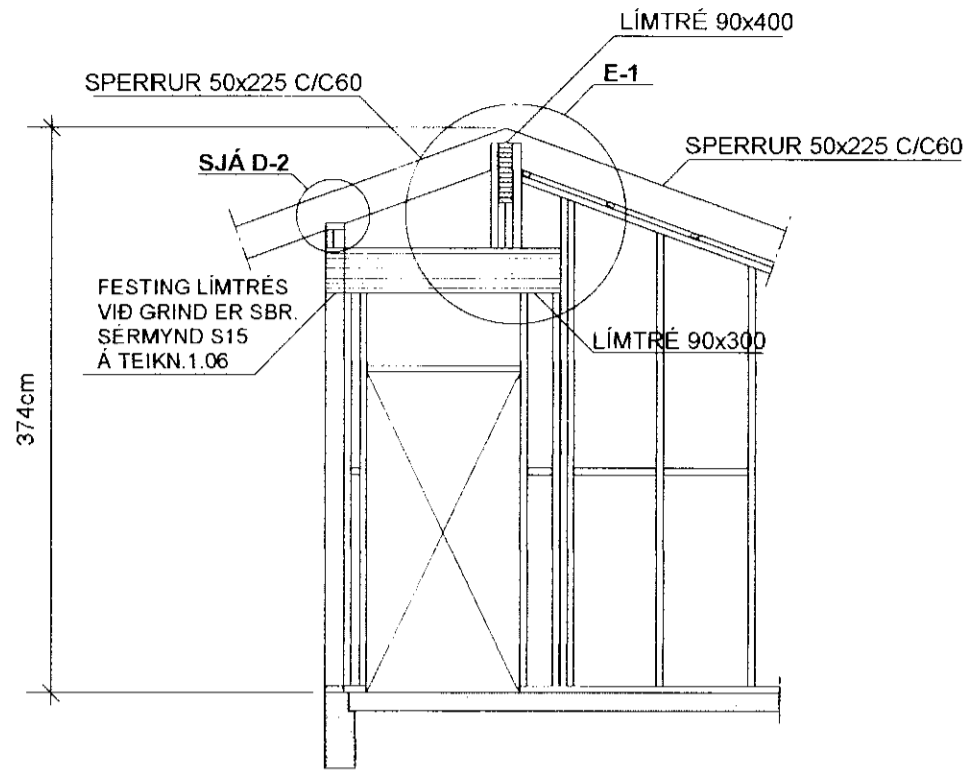
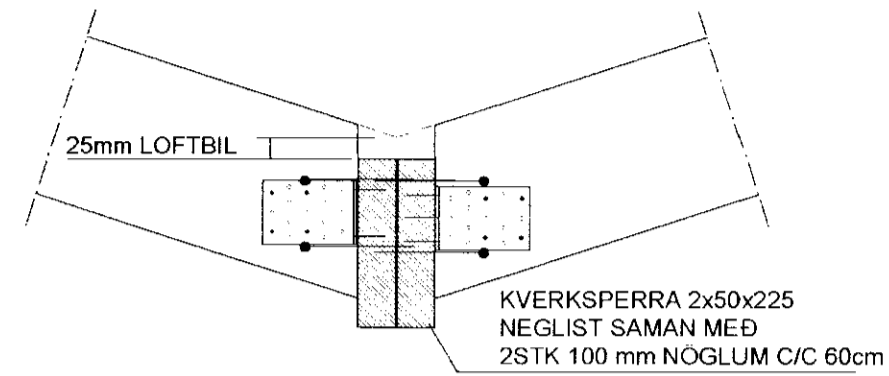


SNID E-E , MKV. 1:50

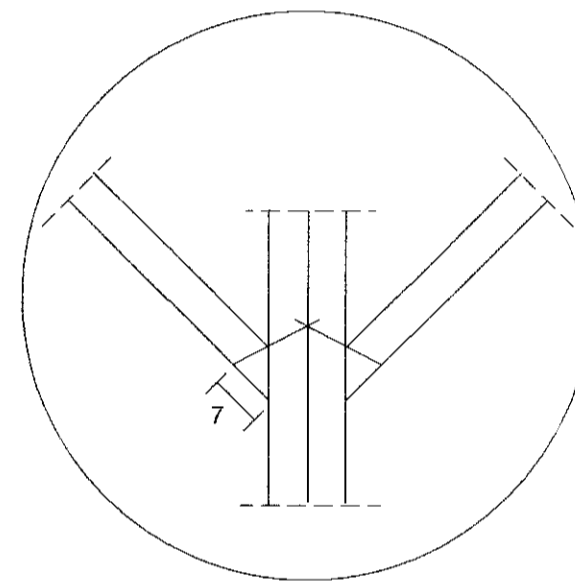


SNID F-F MKV. 1:10

SPERRUR 50x225 ERU FESTAR VIÐ KVERKSPERRU MED 2 STK 125 mm NÖGLUM JAFNFRAMT SKAL SETJA BMF-VINKIL Á SPERRUR LENGRI EN 3,0m MÆLT FRÁ MÆNI
 NOTA SKAL BMF-GATAPLÖTUVINKIL NR 12 (100x100x2,5x80) SEM BEYGIST Í 135 GRÁÐUR OG ÞANNIG FELLÐUR MILLI SPERRU OG BITA HVER VINKILL NELIST MEÐ BMF 2x4 STK BMF-40/40 KAMBSAUM

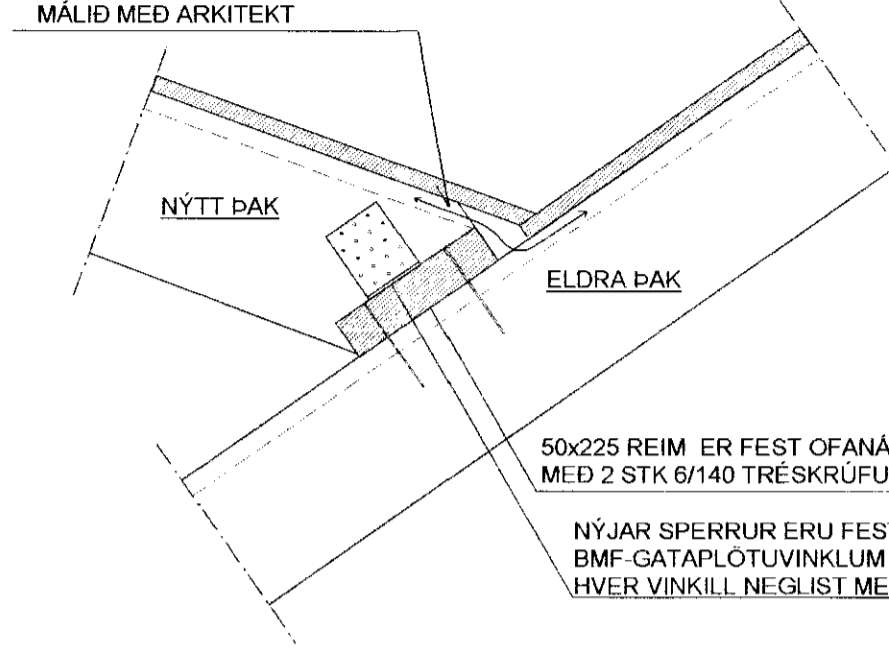


SNID F-F
 FJARLÆGD NAGLA FRÁ SPERRUENDA



SNID G-G MKV. 1:10

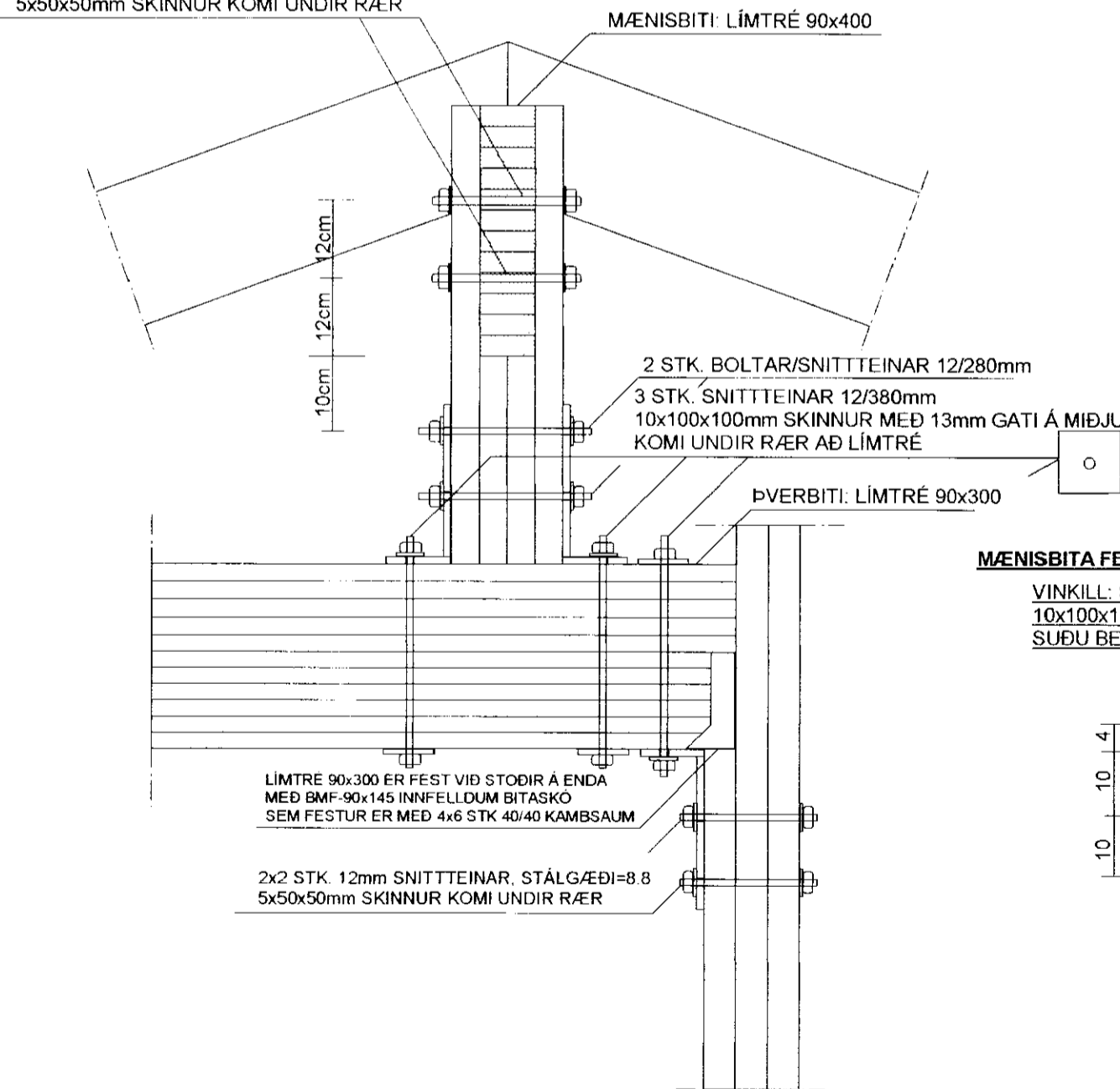
OPNA ÞARF LOFTUNARLEID MILLI NÝJA OG ELDRÁ ÞAKS OG EFTILVILL AÐ SETJA TÚÐUR OFANVIÐ SKOTRENNUR: FRAMKVÆMDAÐILI SKOÐI MÁLÍÐ MEÐ ARKITEKT



MÓTTEKID
 06 JULI 2010
 Byggingafræðingur, úppsv. Arnessýslu og Flóahfr.

SNID E-1 MKV. 1:10

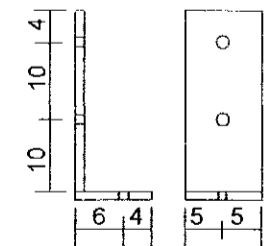
LÍMTRÉ 90x400mm ER FEST VIÐ STODIR MEÐ 2x2 STK. 16mm SNITTEINUM, STÁLGÆÐI=8.8 5x50x50mm SKINNUR KOMI UNDIR RÆR



MÆNISBITA FEST VIÐ ÞVERBITA OG ÞVERBITA VIÐ STODIR:

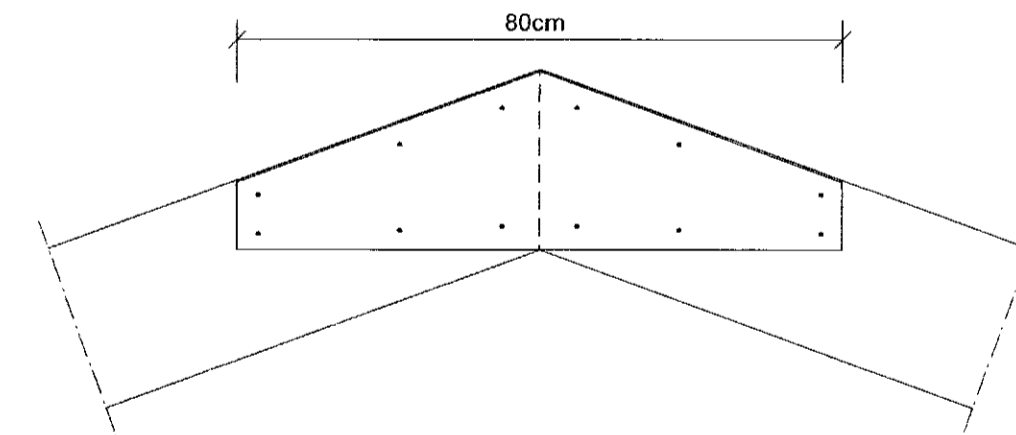
VINKILL: STÁLPLÖTUR 10x100x240mm OG 10x100x100 SOÐNAR SAMAN MEÐ a=6mm SUÐU BEGGJA MEGIN

GÓT = Ø 13 mm.



SNID H-H MKV. 1:10

BEGGJA MEGIN VIÐ SPERRUR KOMI 22mm LASKAR ÚR NÝJUM DOKABORÐUM HVER LASKI NEGLIST MEÐ 2x6 STK 40/60mm KAMBSAUM Í VATNSHELT URETHAN-LÍM



SJÁ SKÝRINGAR Á TEIKNINGU NR. 1.03

Breytt 30.06.2010 (Undirstöður og botnplata í viðbyggingu verða steyptar)

TEIKN.NR. 1.09	Tæknivangur ehf. KT 450586-1889 Kirkjustétt 26, 113 Reykjavík Sími: 564 22 44, Netf. taeknivangur@simnet.is	
KVARÐI: 1:50, 1:10		
DAGS. MAI 2010		
HANNAÐ: MG	VERKEFNI: BORGARHÓLSBRAUT 19 - VIÐBYGGING	ÖNDVERBARNESI GRÍMSNESI
TEIKNAD: MG	BURÐARVIRKI: SNID E-E, F-F, G-G OG H-H	
YFIRFARID: Magnús Gylfason KT.201251-4199	Undirskrift Aðalhönnuðar	