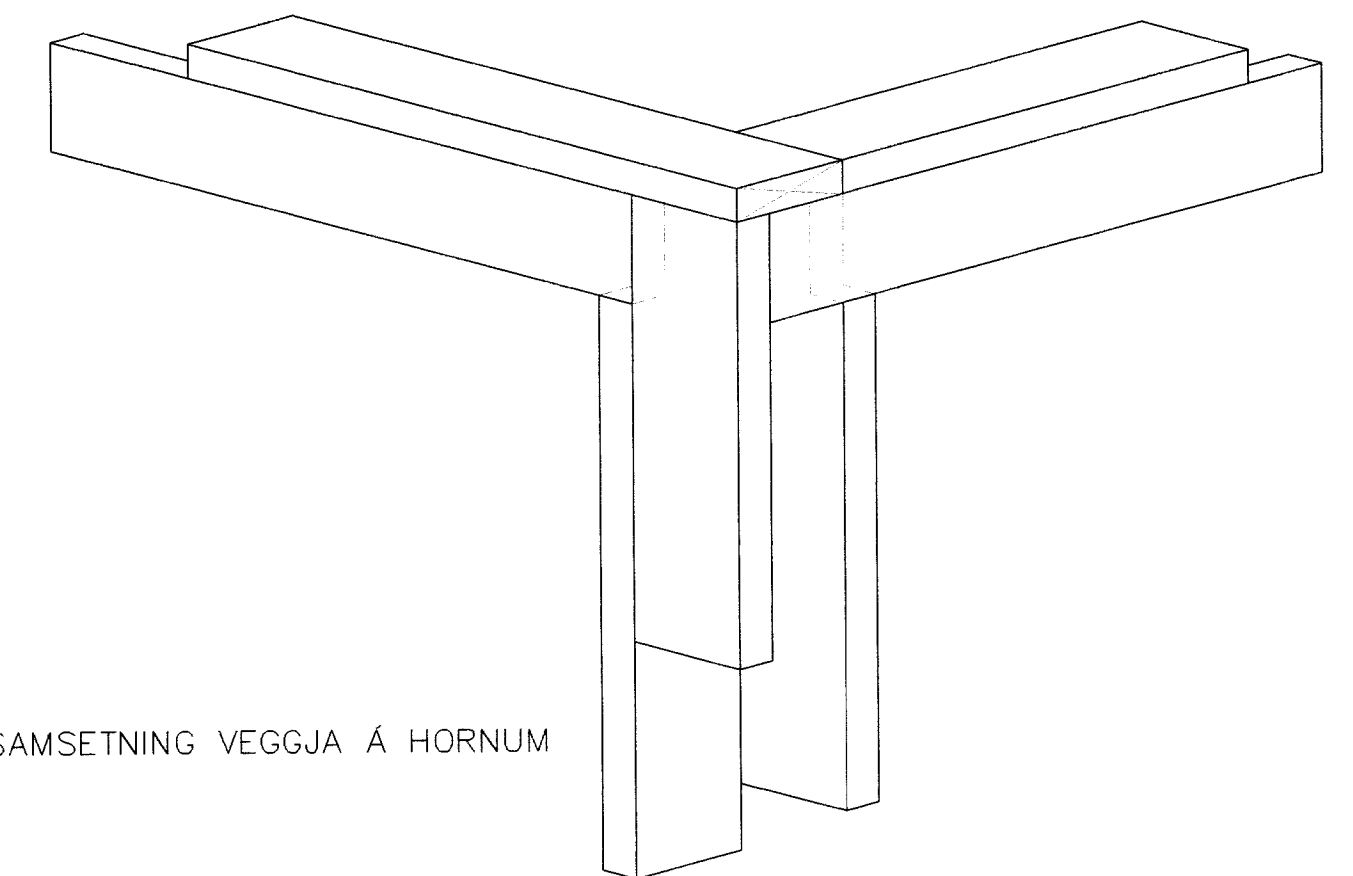
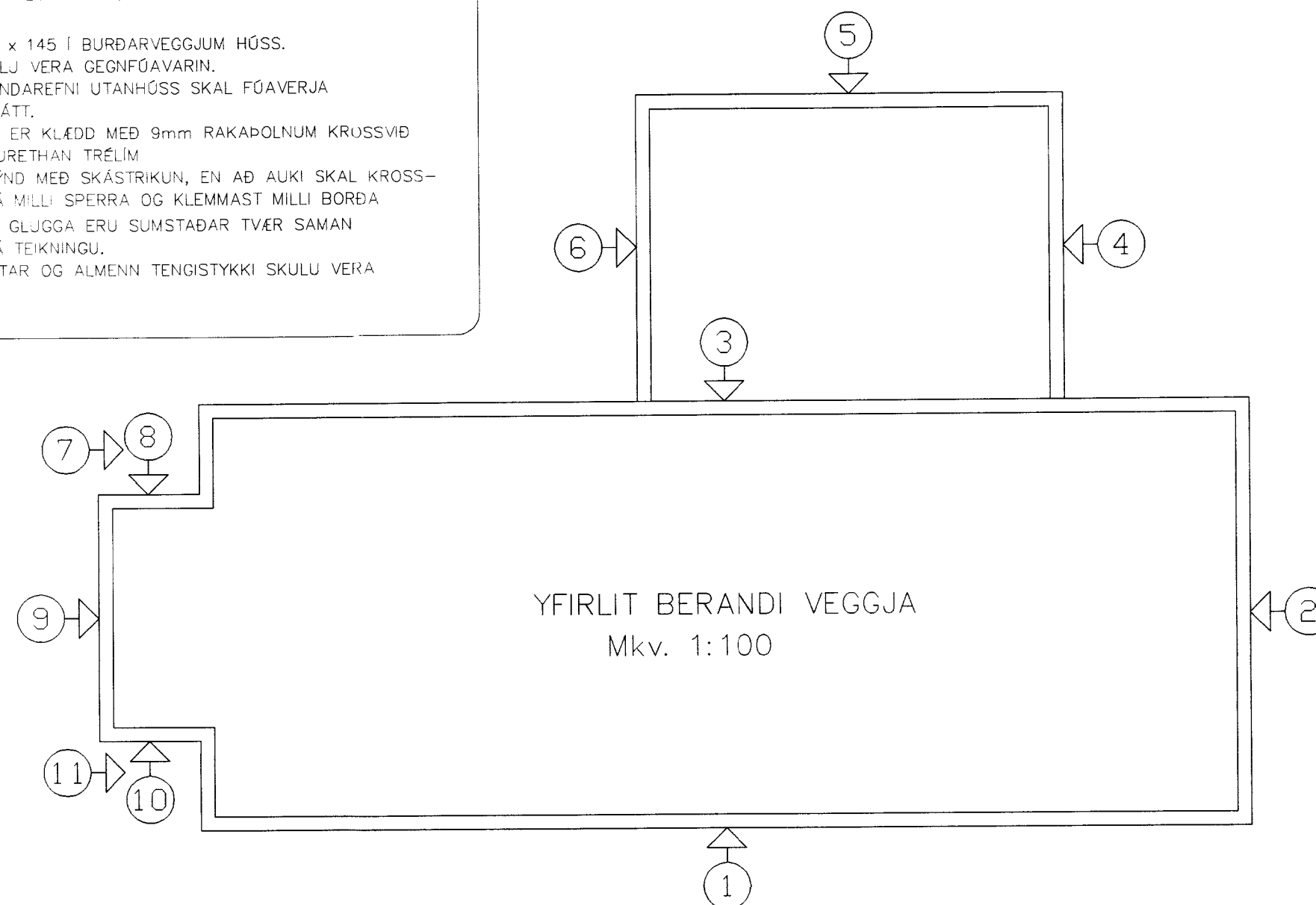


SKÝRINGAR

GRINDAREFNI ER 45 x 145 Í BURÐARVEGGJUM HÖSS.
ÖLL FÓTSTYKKI SKULU VERA GEGNFÓAVARIN.
SPERRUEFNI OG GRINDAREFNI UTANHÖSS SKAL FÓAVERJA
Á VIÐURKENNDAN HÁTT.
BURÐARGRIND HÖSS ER KLÆDD MEÐ 9mm RAKAPOLNUM KRÖSSVIÐ
ÞÉTTNEGLDUM Í ÚRETHAN TRÉLIM
STAÐSETNING ER SÝND MEÐ SKÁSTRÍKUN, EN AÐ AUKI SKAL KRÖSS-
VIÐURINN NÁ UPP Á MILLI SPERRA OG KLEMMAST MILLI BORDA
STÖÐIR VIÐ DYR OG GLUGGA ERU SUMSTAÐAR TVÉR SAMAN
EINS OG SÝNT ER Á TEIKNINGU.
ALLIR NAGLAR, BOLTAR OG ALMENN TENGISTYKKI SKULU VERA
HEITGALVANHÖÐUÐ.



<table border="1"> <tr> <td>Skráarnafn:</td> <td>98044-50</td> <td>Tilvísanir</td> <td>Br.</td> <td>Dags.</td> <td>Eðli breytingar</td> <td>Af.</td> <td>Sp.</td> <td>Samþykkt:</td> <td> </td> <td> Verk: EFRI BRÚ GRÍMSNESHREPPÍ BURÐARVIRKI VEGGJAGRINDUR 1 2 3 4 YFIRLIT BERANDI VEGGJA </td> <td> Mkv: 1:50 1:100 </td> </tr> <tr> <td>Vörpun:</td> <td></td> <td></td> <td></td> <td></td> <td></td> <td></td> <td></td> <td></td> <td>Hannað:</td> <td>GH</td> <td>Teiknað:</td> <td>GH</td> <td>Yfirforið:</td> <td></td> <td>Dags:</td> <td>MARS 1998</td> <td>Verknr:</td> <td>98044</td> <td>Teikn.nr:</td> <td>105</td> </tr> </table>	Skráarnafn:	98044-50	Tilvísanir	Br.	Dags.	Eðli breytingar	Af.	Sp.	Samþykkt:		Verk: EFRI BRÚ GRÍMSNESHREPPÍ BURÐARVIRKI VEGGJAGRINDUR 1 2 3 4 YFIRLIT BERANDI VEGGJA	Mkv: 1:50 1:100	Vörpun:									Hannað:	GH	Teiknað:	GH	Yfirforið:		Dags:	MARS 1998	Verknr:	98044	Teikn.nr:	105	<p>VERKFRÆÐISTOFA SUÐURLANDS AUSTURVEGI 3-5, 800 BELFOSSI, Sími 482 3900, FAX 482 3914</p>
Skráarnafn:	98044-50	Tilvísanir	Br.	Dags.	Eðli breytingar	Af.	Sp.	Samþykkt:		Verk: EFRI BRÚ GRÍMSNESHREPPÍ BURÐARVIRKI VEGGJAGRINDUR 1 2 3 4 YFIRLIT BERANDI VEGGJA	Mkv: 1:50 1:100																							
Vörpun:									Hannað:	GH	Teiknað:	GH	Yfirforið:		Dags:	MARS 1998	Verknr:	98044	Teikn.nr:	105														