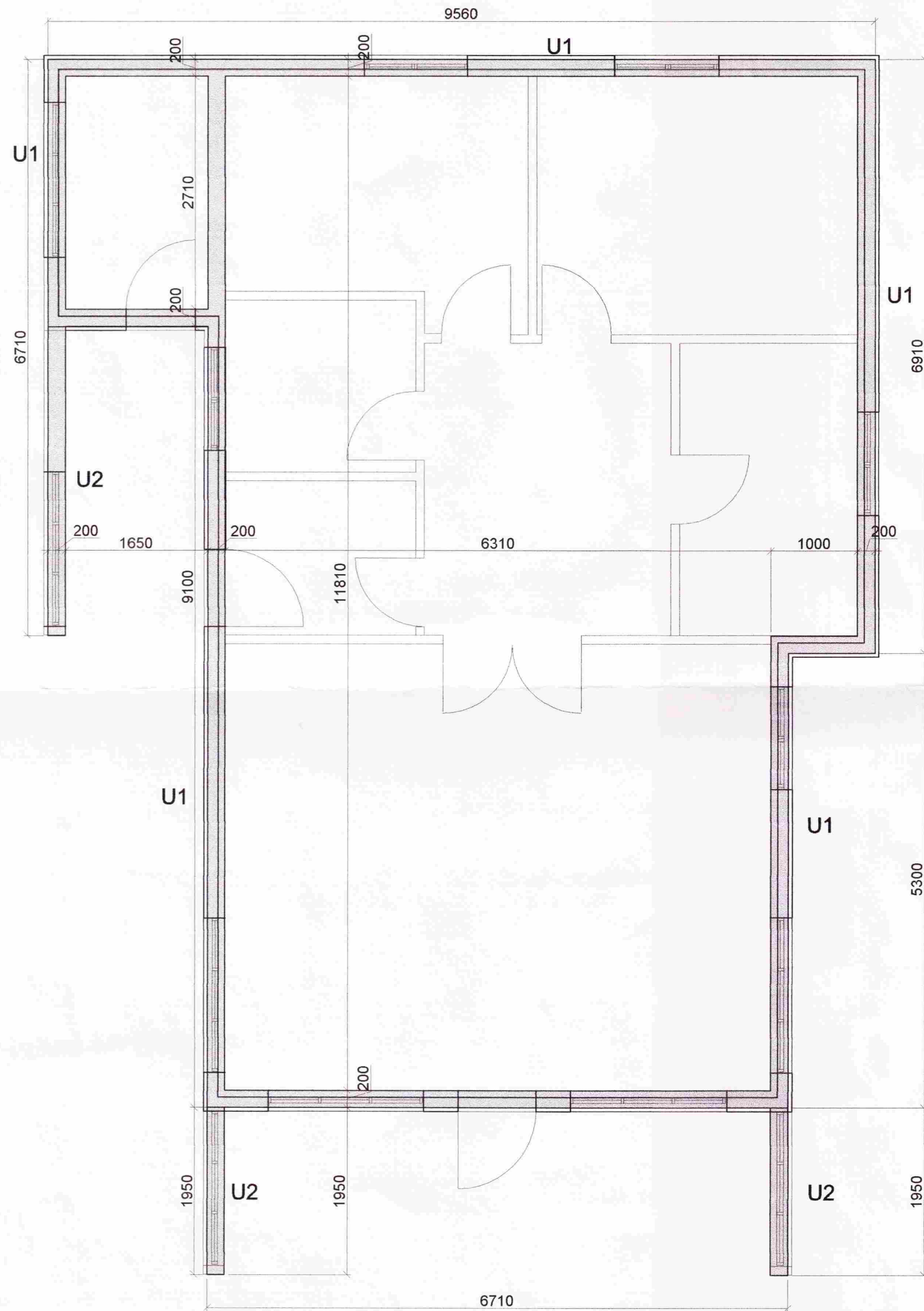
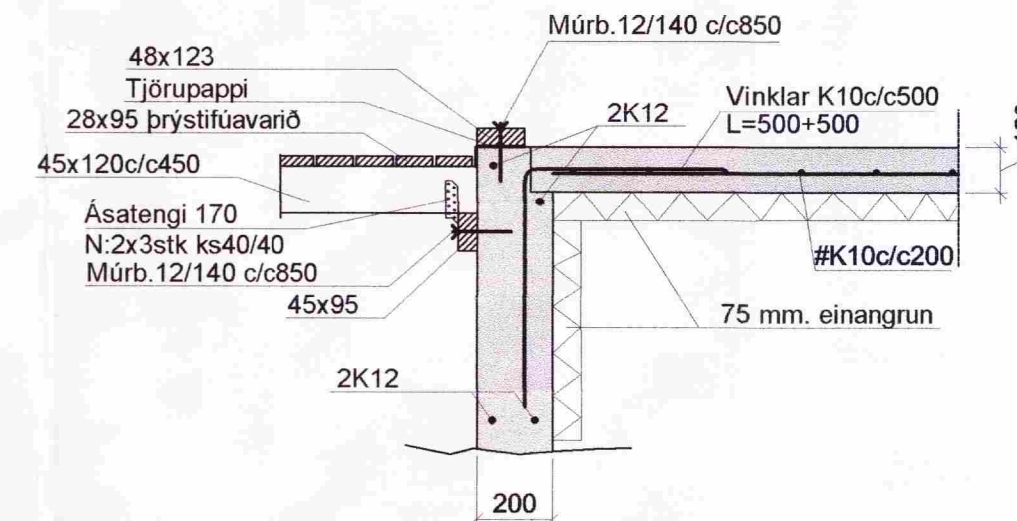


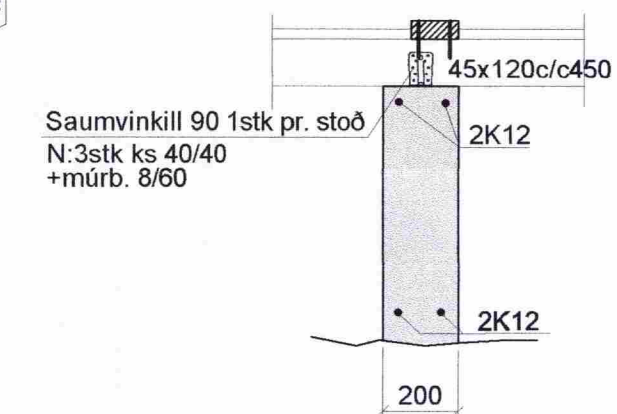
GRUNNMYND 1:50



U1 1:20



U2 1:20



Steypa C25
 Sement>300 kg/m³, vatnssementstala v/s<0.55,
 loftinnihald 5-6%, sigmál 80-100 mm.
 Steypa og steypustyrktarstál B500C skv. ÍST EN 197-1,
 ÍST EN 206 og ÍST EN 13670.
 Steypuhula á járnnum í steypu í jörð minnst 30 mm.
 Hönnun og framkvæmd verksins skal í samræmi við
 gildandi staðla og reglugerðir.
 Undirstöður á móhellu, mesta álag 4kg/cm²
 Notálag á gólf 250 kg/m²

Breytingar			BRÚAMÖRK 4, GRÍMSNESH.	
Nr.	Dags.	Nafn		
			Verkfraeðistofa Þráinn & Benedikt Laugavegi 178, 105 Rvk. Sími: 553 1770, 568 7775, Fax: 568-7701 Netfang: verkfraedistofa@verkfraedistofa.is	
			HBS T HS S M 1:50/20 Nr. B001	
			Burðarvirki undirstöður Dags. júl '12 090638-4839 080149-3609	
			Áritun aðalhönnuðar: <i>BD</i>	