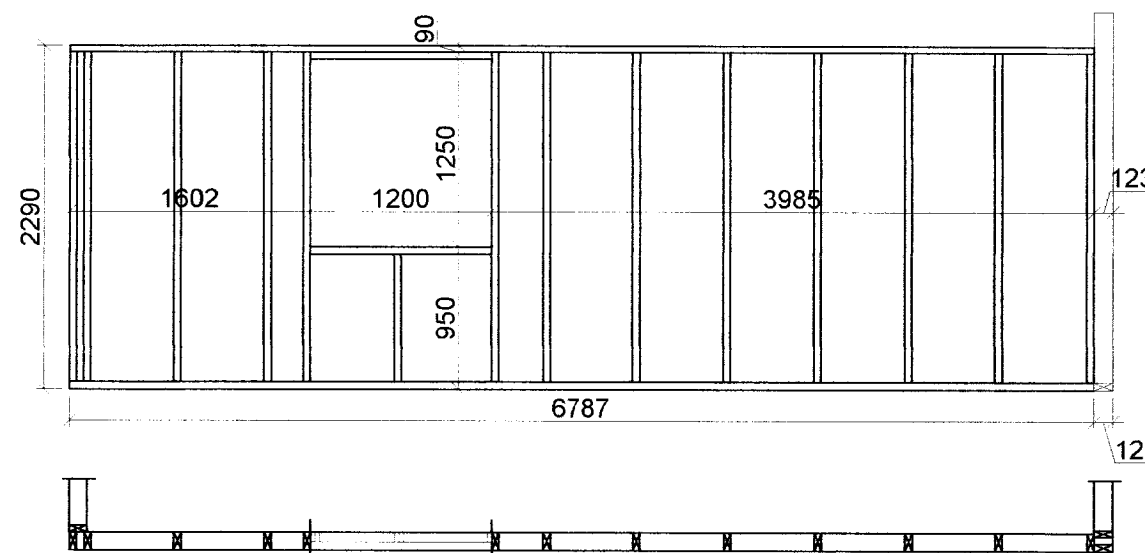
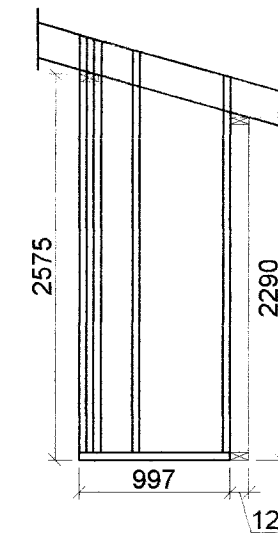


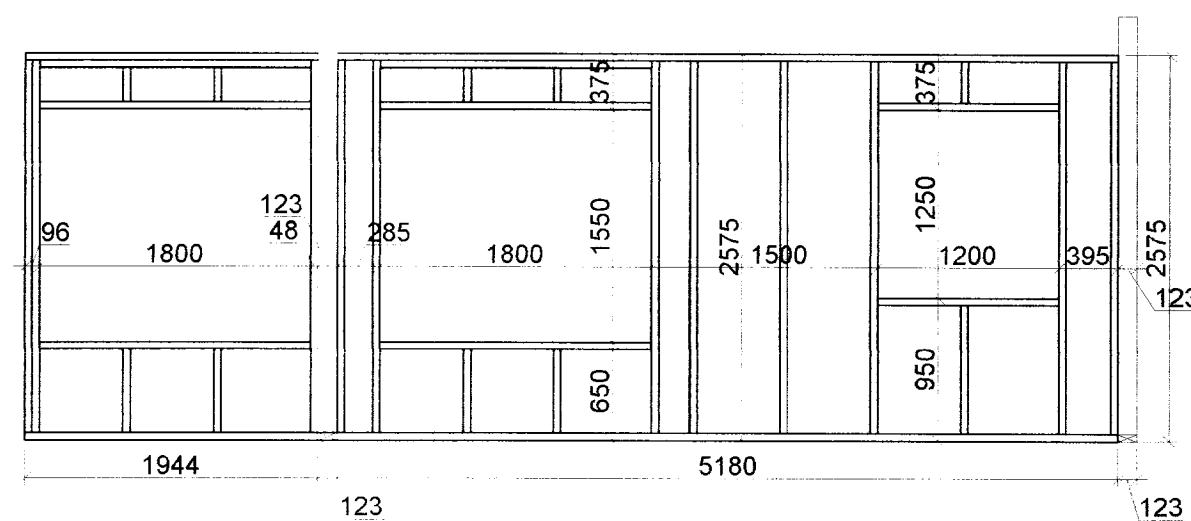
Grind 1



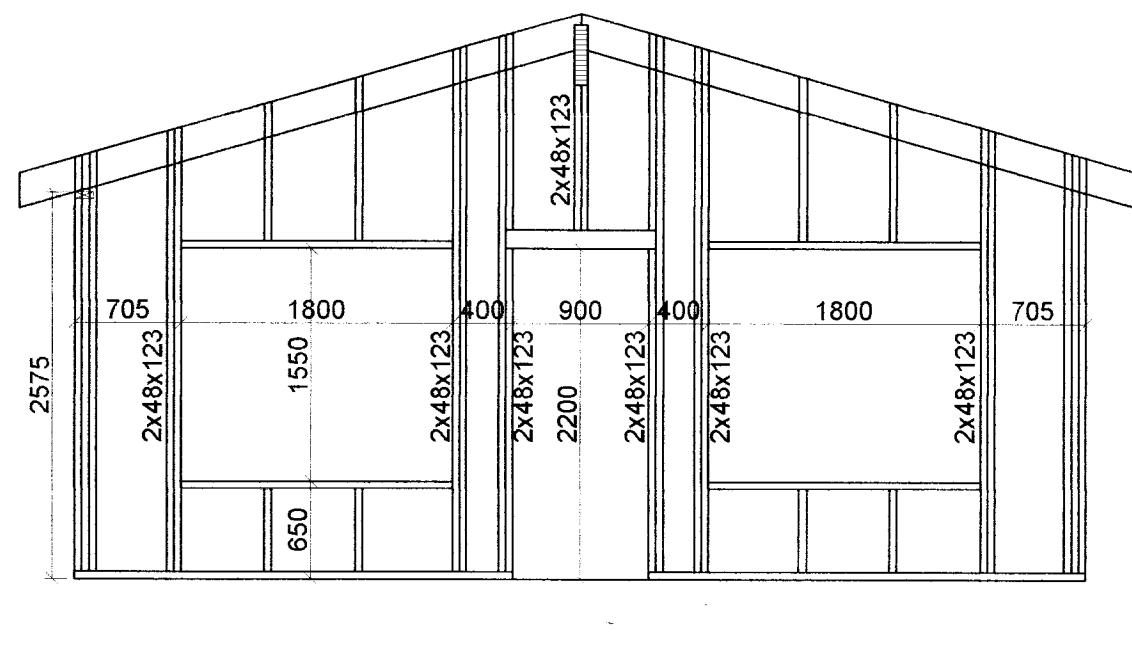
Grind 2



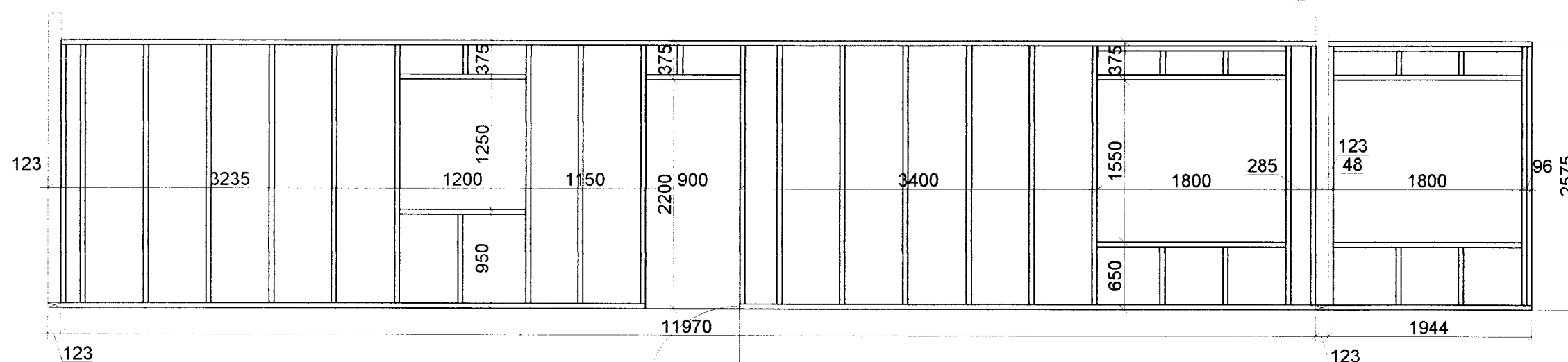
Grind 3



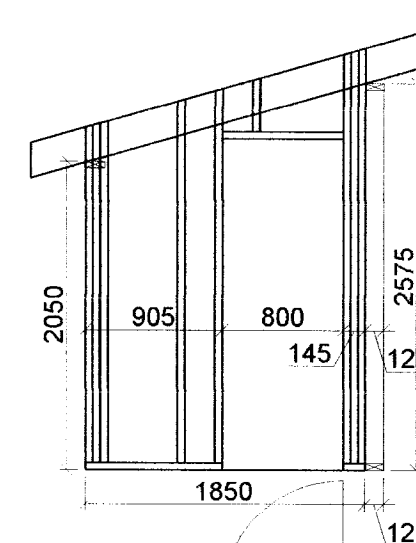
Grind 4



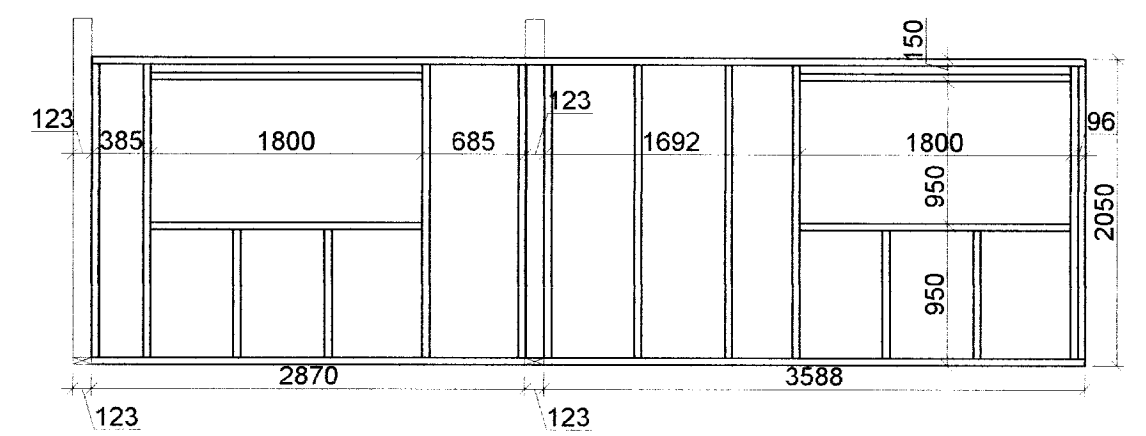
Grind 5



Grind 6



Grind 7



Grind 8

Yfirfara skal vandlega allar málsetningar áður en smíði hefst.
Sjá snið og skýringar á bl. B102

MÖTTEKIÐ
11. Okt. 2012
Búnaðarfræðistofa Arnessyslu og Flóahv.

Breytingar		BRÚAMÖRK 4, GRÍMSNESH.	
Nr.	Dags.	Nafn	
		Verkfræðistofa Þráinn & Benedikt Laugavegi 178, 105 Rvk. Sími: 553 1770, 568 7775, Fax: 568-7701 Netfang: verkfraedistofa@verkfraedistofa.is	HBS THS S M 1:50 Nr. B103
		Burðarvirki veggjagrindur	Dags. júl '12 090638-4839 080149-3609
		Áritun aðalhönnuðar: <i>BD</i>	<i>Y. S. 12</i>