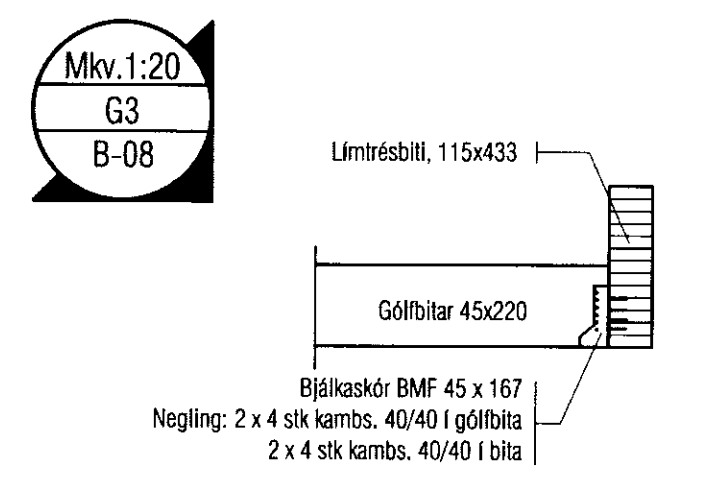
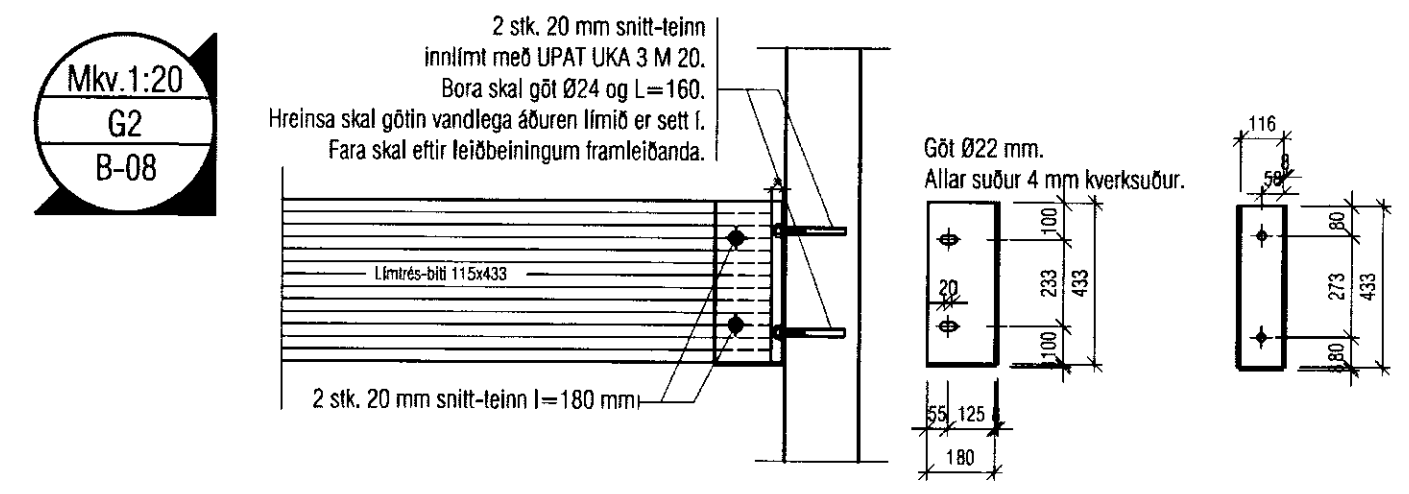
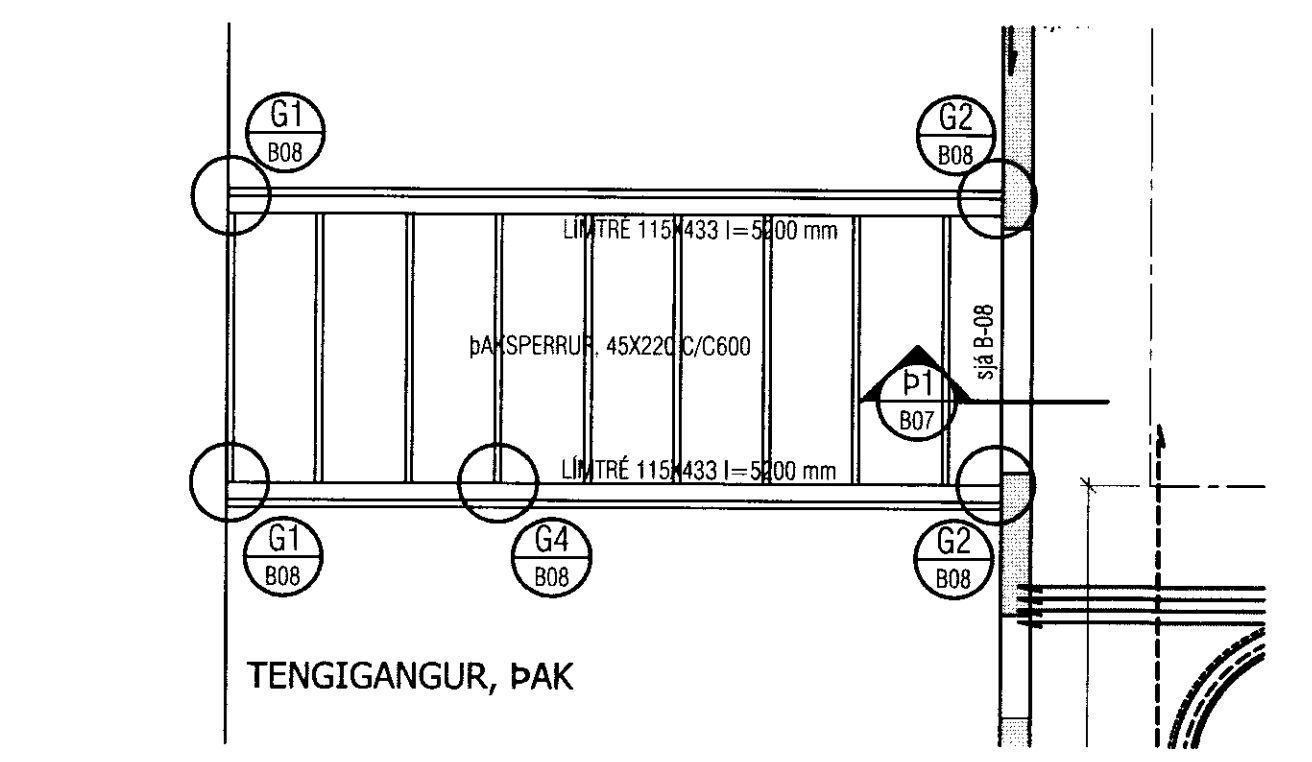
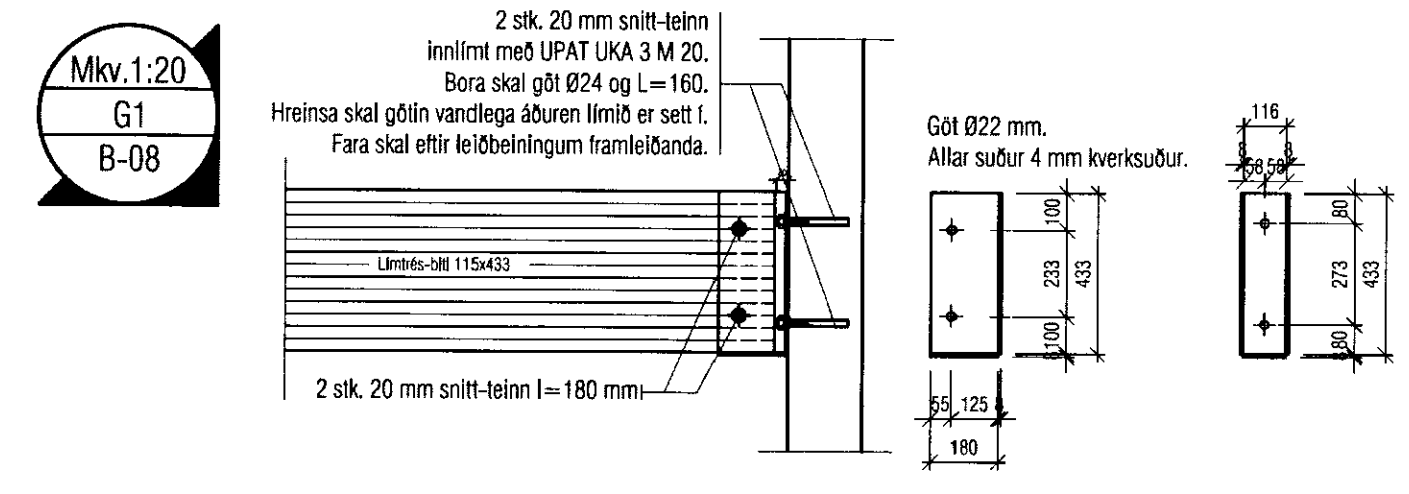
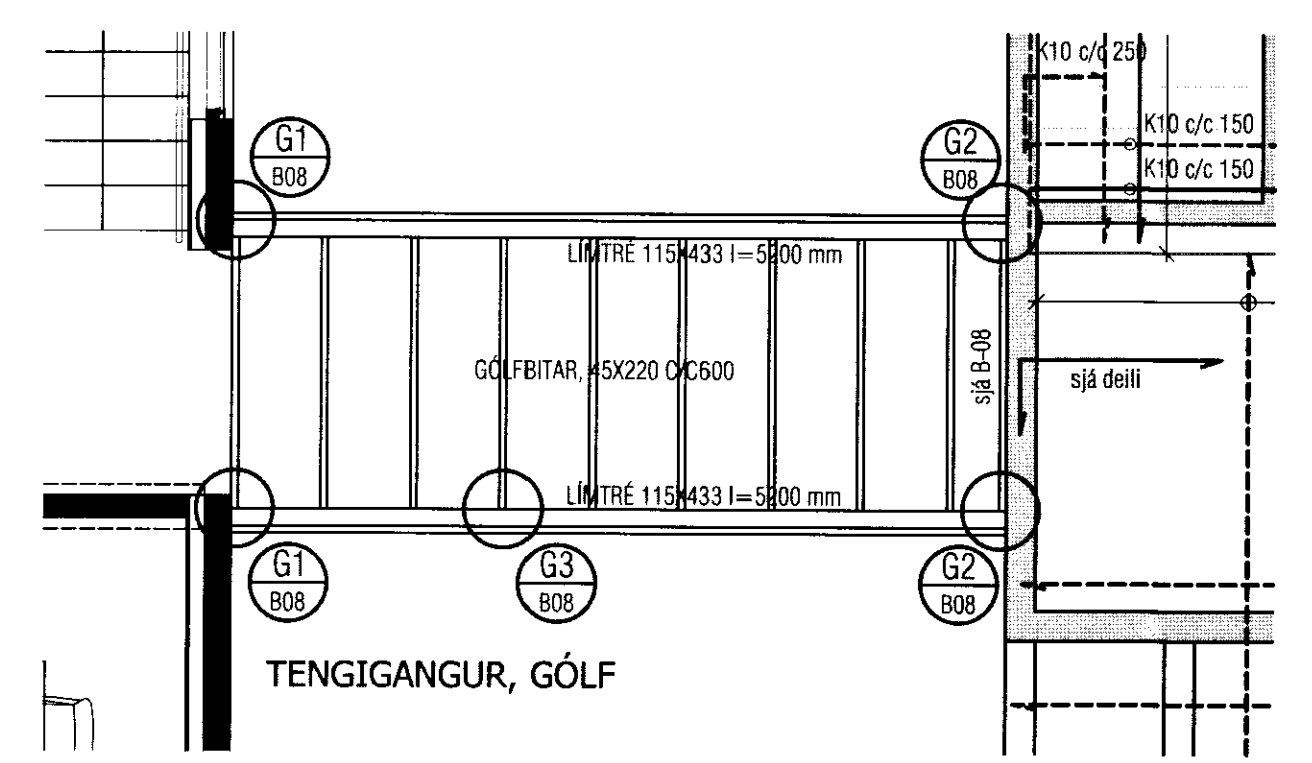


ÞAK LOFTRÆSTIKLEFA Á ÞAKI

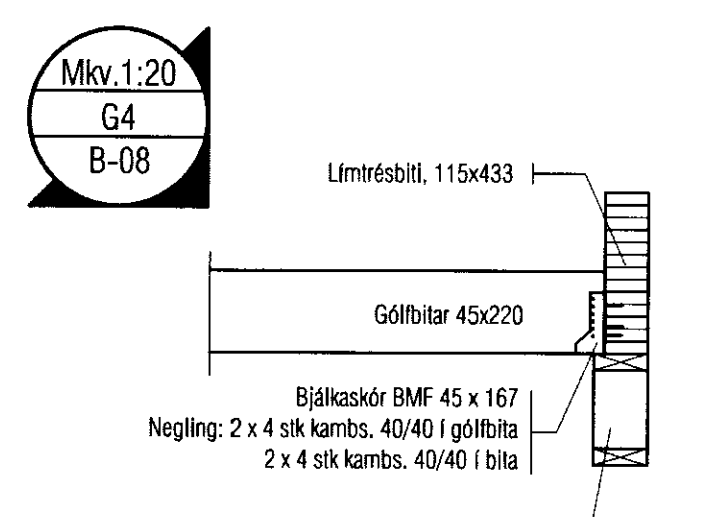


ALMENNT, JÁRNABENDING:

GRUNNBENDING Í NEDRI BRÚN:
Sjá teikni á viðkomandi plötu.
Járn spanna alla plötuna og skýrklengd yfir ásetur millivegga.

ATH: ÖLL NEDRIRÚNARJÁRN SEM ERU SÉRSTAKLEGA TEKNIÐ Á GRUNNMÝND ERU VIÐBÓTARJÁRN SEM BÆTAST VIÐ ÞESSA GRUNNBENDINGU.

— — — — — MÖRK JÁRNABENDINGAR Í NEDRI BRÚN.



Grindarefni 45x145, sloðir c/c600. Fest samsan með með BMF-vínklum 90x90, án ribbu.
negling 4 stk kams. 40/40 í hvorn væng.
Gert er ráð fyrir 9 mm krossvið utaná límré og grínd.
Krossvið skal negla í lim.
Um nánnari úrtæslu er vísað til sér-uppdráttá aðal-hönnuðar.

Skýringar:
Á teikningu B-01 eru almennar skýringar og öll lágmarks ákvæði varðandi steypu og bendistál t.d. frágangur á járnnum kringum op og brúnir og fl.
Gólfkötur í steypuvirki ofan botnplötu eru 20 mm neðar en endanlegur kóti fráganginnar plötu (með gólfefni).
Um nákvæma stærð og staðsetningu einstakra byggingahluta. Sjá nánar á sérteikningum aðalhönnuðar.
Gót og rauðar (sjá lagnateikn.)

U = Yfirhæð á plötu-undirsættu.

VEKTOR - hönnun og ráðgjöf - Hamraborg 11, 200 Kóp., s: 554-6650 / 887-5363		Sigurður Hafsteinsson Byggingatekniðráðgjafi R. 09069-7749 email: sigurdur@vektor.is	
Tökn. nr. <i>11/10</i> Samþykkt <i>[Signature]</i>		Br. _____ Dagst. _____	
Hamrab. SH Dagsetning 10.01.2012		Kerfólsskóli, Grímsnesi TENGIGANGUR/GÖNGUBRÚ OG LOFTRÆSTIKLEFI Á ÞAKI Málfræð. SH Vörk nr. 1/50, 1/20 Teikn. nr. B-08	