

Gólfhitakerfi:

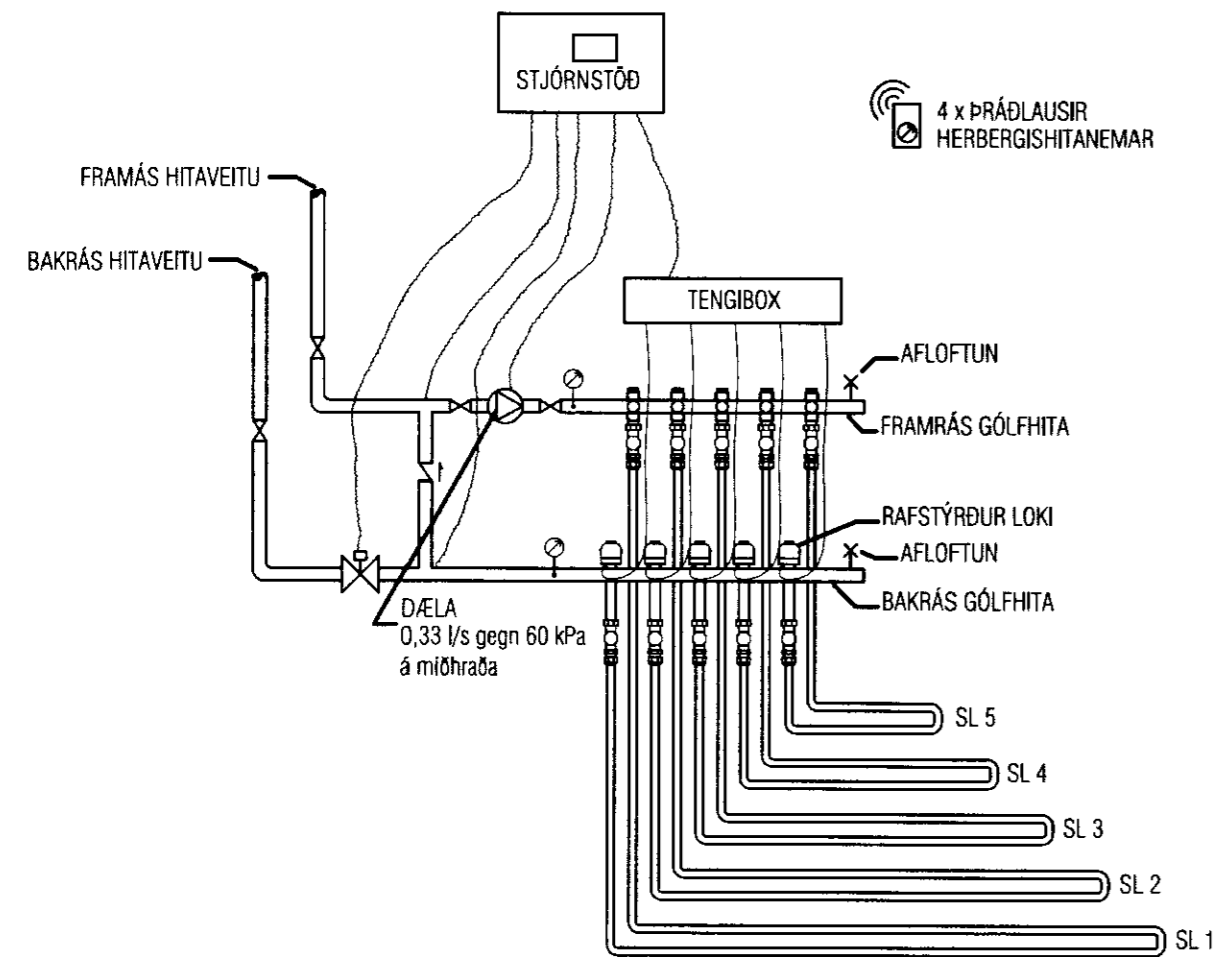
Öll rör í gólfhitagögn skulu vera P-Pex ϕ 16 með súrefniskápu. Rörin eru í gólfhlögn. (sjá snið) Rörin eru lögð með 200 mm millibili nema annað komi fram á grunnmynd. Gólfhitakerfið er uppblöndun. Stjórnad með stjórnstöð, ásamt stjórnúnaði fyrir gólfhitakerfi. Reiknað er með að gólfhitahlafi ekki meira varmvæðing en 0,05 m²C/W og eru afköst þá um 90 W/m² (að meðaltali). Gert er ráð fyrir því að framrásarhliti inn á gólfgeisla fari ekki yfir 43°C og bakrásarhliti sé þá um 37°C. Í hverju herbergi skal koma fyrir hitanema (Th: thermostat) í 1,5 m frá gólf. Þar sem slöngur liggja með minna millibili en 100 mm skal draga hlífðarbarka eða ádrag upp á þær. Yfirhitavörn skal vera á framrás og virka þannig að segullokki tokar fyrir innspýlingu ef hiti á framrás fer yfir 50°C.

Íögn skal vera anhydrit lagt eftir fyrirælum framleiðanda eða helöbunduð íögn með járnnotum.

MÓTTAKIÐ
04.03.2012

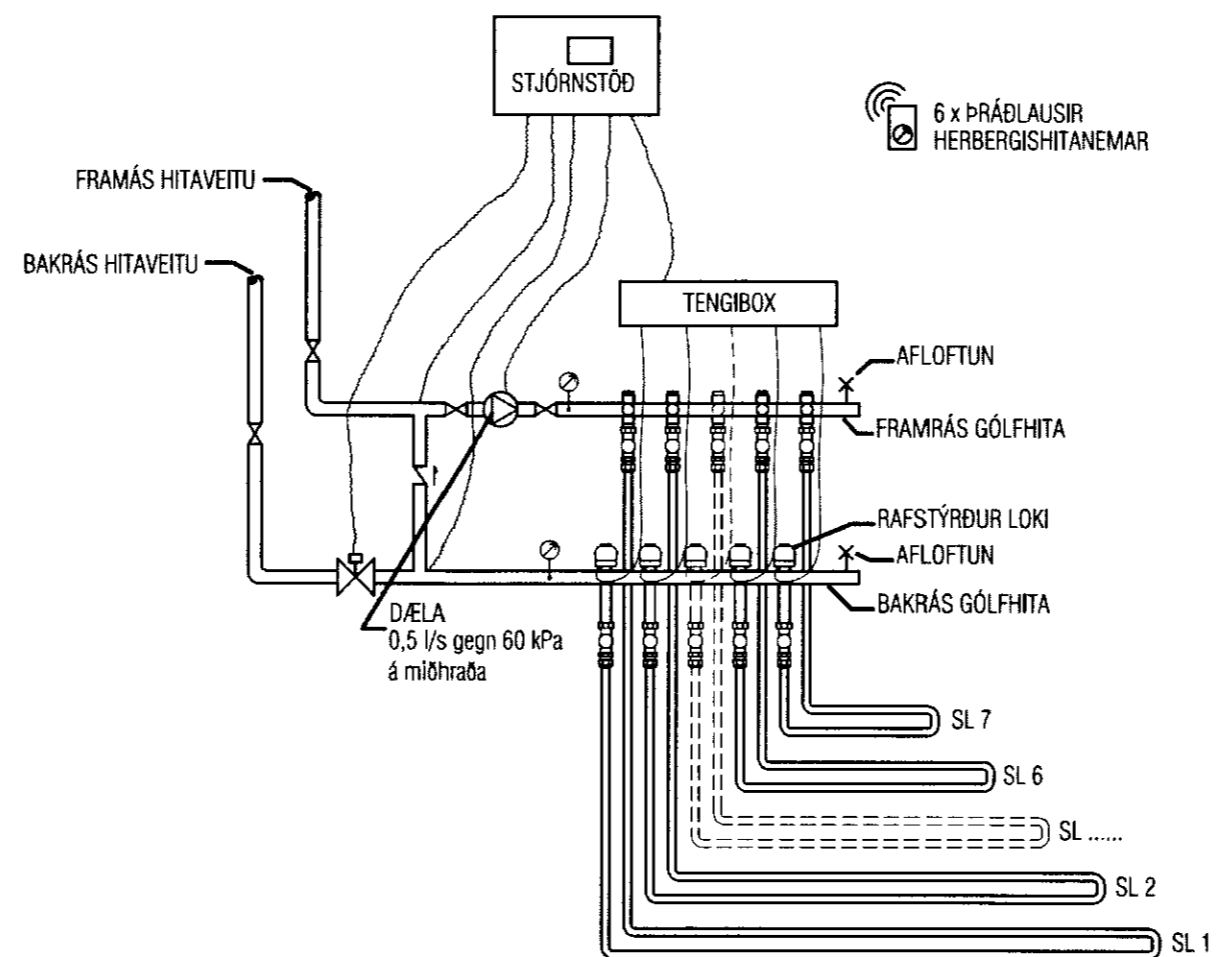
TENGIKISTA 1

Slautur eru alls 5 og um 380 lm og er helldar orkugjöf gólfhita þá um 6,8 kW.
Í hverju rými skal koma fyrir hitanema (Th: thermostat) í 1,5 m frá gólf. (4 hitaskynjarar)



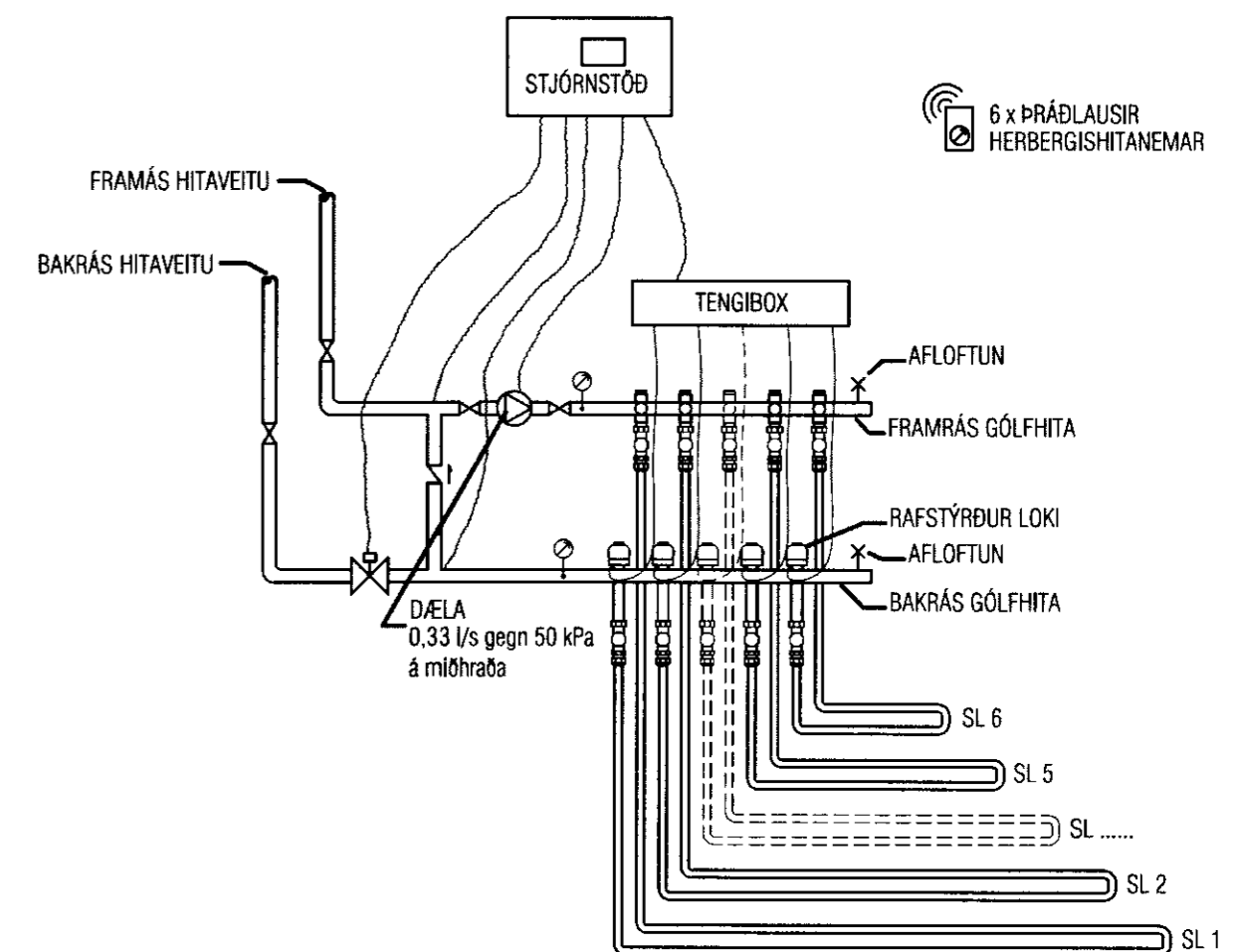
TENGIKISTA 2

Slautur eru alls 7 og um 630 lm og er helldar orkugjöf gólfhita þá um 11,3 kW.
Í hverju rými skal koma fyrir hitanema (Th: thermostat) í 1,5 m frá gólf. (6 hitaskynjarar)



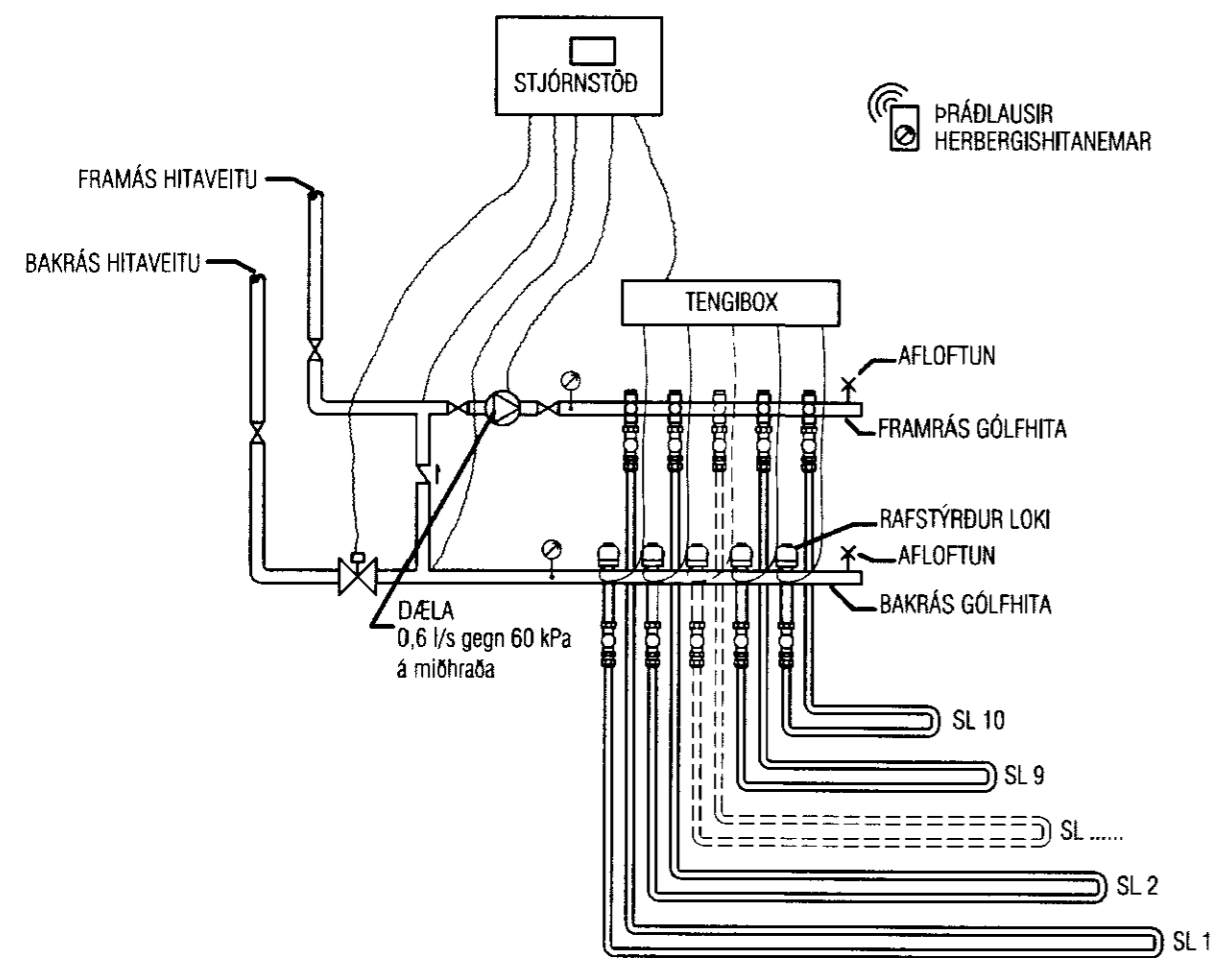
TENGIKISTA 3

Slautur eru alls 6 og um 430 lm og er helldar orkugjöf gólfhita þá um 7,7 kW.
Í hverju rými skal koma fyrir hitanema (Th: thermostat) í 1,5 m frá gólf. (5 hitaskynjarar)



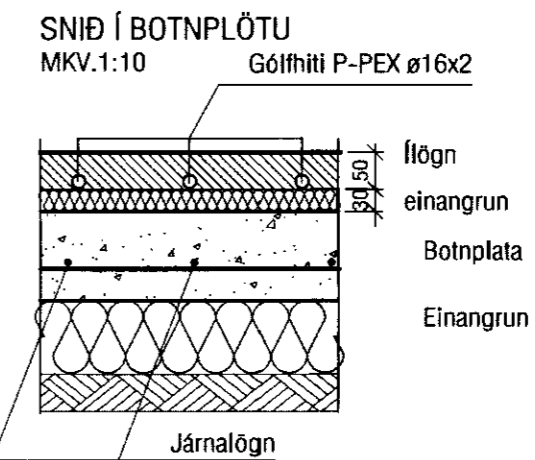
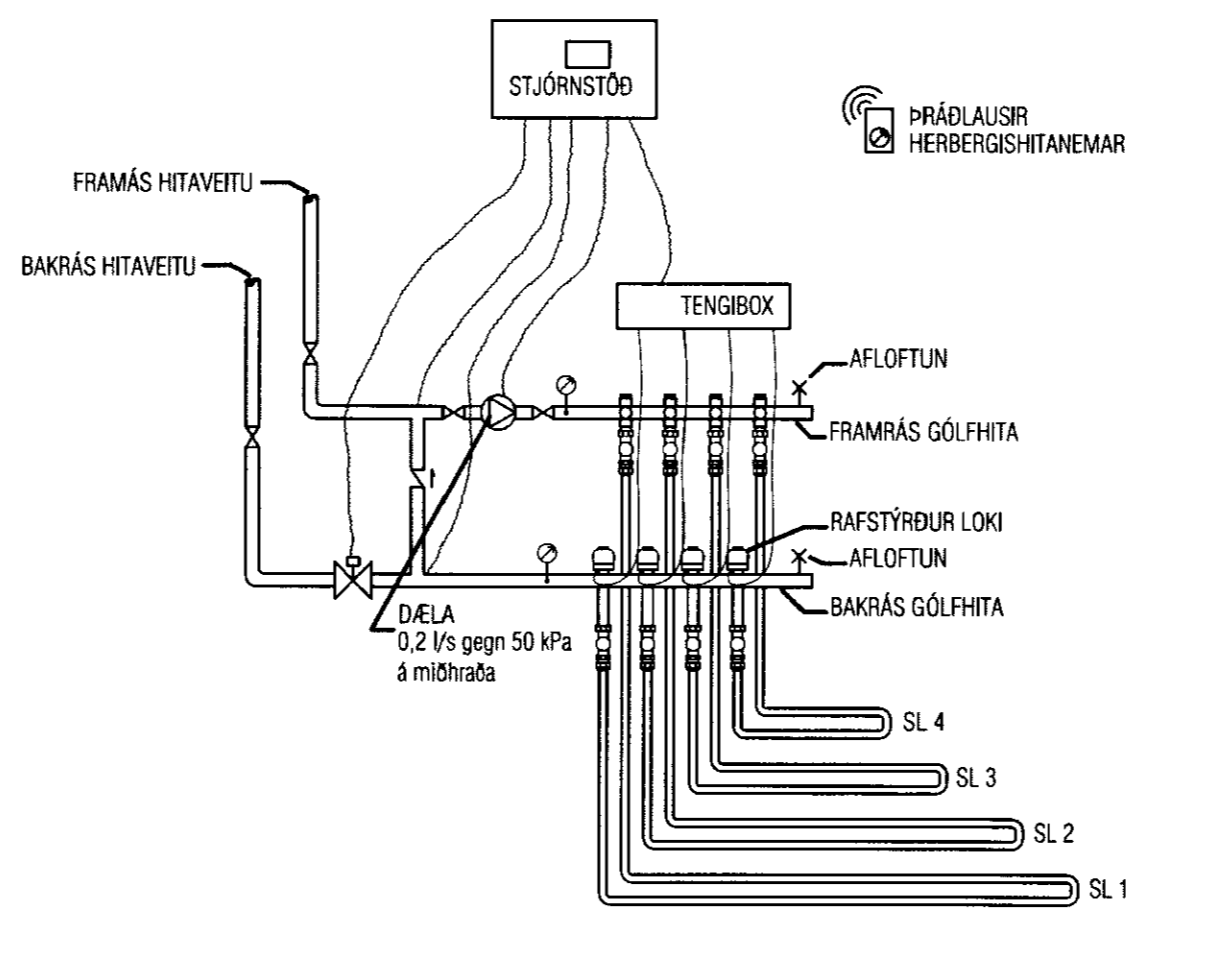
TENGIKISTA 4

Slautur eru alls 10 og um 730 lm og er helldar orkugjöf gólfhita þá um 13,1 kW.
Í hverju rými skal koma fyrir hitanema (Th: thermostat) í 1,5 m frá gólf. (8 hitaskynjarar)



TENGIKISTA 5

Slautur eru alls 4 og um 255 lm og er helldar orkugjöf gólfhita þá um 4,6 kW.
Í hverju rými skal koma fyrir hitanema (Th: thermostat) í 1,5 m frá gólf. (2 hitaskynjarar)



<p>VEKTOR -hönnun og ráðgjöf- Hamraborg 11, 200 Kóp., s: 554-6650 / 897-5363</p>		<p>Sigurður Hafsteinsson byggingateknifræðingur tlf. 090659-7749 email: sigurdur@vektor.is</p>		<p>KERHÓLSSKÓLI, GRÍMSNESI</p>	
<p>Telkn. nr. <u> </u> Samþykkt <u> </u></p>		<p>Br. <u> </u> Dags. <u> </u></p>		<p>GÓLFHITA-KERFI TENGIKISTUR</p>	
<p>Hannab <u> </u> EÞK <u> </u></p>		<p>Telknab <u> </u> EÞK <u> </u></p>		<p>Dagsetning <u> </u> Verk nr. <u> </u> Mælikvæði <u> </u> Telkn. nr. <u> </u></p>	
<p>28.03.2012</p>		<p>L-11</p>		<p></p>	