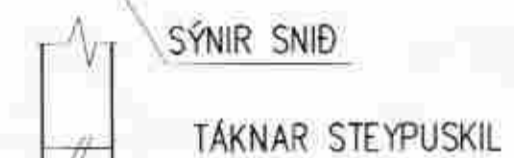
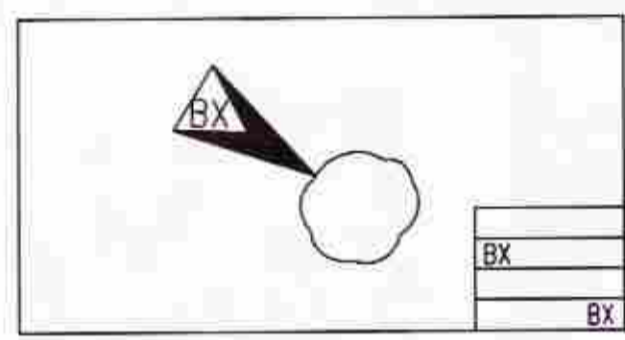


ALMENNT

- HÆÐIR ERU Í M | HÆÐARKERFI VEGGERDARINNAR
- 5.35 TÁKNAR HÆÐ 5.35 m | SNIDMYND
- 5.35 TÁKNAR HÆÐ Á PLÖTU 5.35 m | GRUNNMYND
- JÁRNASTÆRÐIR ERU Í MM
- TIMBURSTÆRÐIR ERU Í MM
- ÖLL ÖNEFND MÁL ERU Í MM
- 150 TÁKNAR ÞYKKT PLÖTU (VEGGJAR) 150 mm
- Á GRUNNMYNDUM PLATNA ER SNÍÐIÐ TEKIÐ UNDIR PLÖTUNNI, SEM SÝNA Á (SPEGLVÖRPUN)



TEIKNING, SEM HEFUR VERIÐ BREYTT X-SINNUM, ER MERKT ÞANIG



JÁRNALÖGN

ALMENN ÁKVÆÐI SJÁ: FS ENV 10080

GERÐ OG MERKING JÁRNA:

STÁL MERKT S ER B500C (TEMPCORE, NS3576-3) MEÐ SKRÍDMÖRK 500 N/mm²

STÁL MERKT R ER SLÉTT STÁL Fe360

- JÁRN Í NEDRI BRÚN PLÖTU EDA FJÆRFLETI VEGGJAR
- JÁRN Í EFRI BRÚN PLÖTU EDA NÆRFLETI VEGGJAR

S1003c200 EITT 10 mm KAMBJÁRN Nr. 3 Í JÁRNASKRÁ MEÐ 200 mm MILLIBILI Á SVÆÐI SEM MÁLLINAN SÝNIR

5S16 -1500 FIMM 16 mm KAMBJÁRN, LENGÐ 1500 mm

JÁRN BEYGIST SKEYTILENGD INN Í AÐLIGGJANDI VEGG / PLÖTU

150 GEFUR STEFNU JÁRNA, SEM LEGGJAST NÆST YFIRBORÐI STEYPU. TALA Í HRING TÁKNAR ÞYKKT PLÖTU (VEGGJAR) 150 mm

LYKILL FYRIR MERKINGU JÁRNA

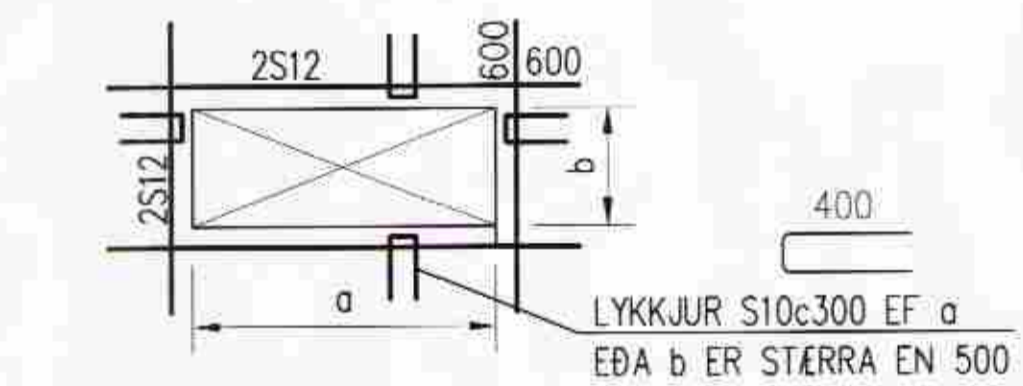


SKEYTING JÁRNA

SKV. ENV1992
Í PLÖTUM OG VEGGJUM SKAL EKKI SKEYTA MEIRA EN FJÖRÐA HVERT JÁRN Í SAMAN ÞVERSNÍÐI NEMA ANNAD SÉ SÝNT Á TEIKNINGU

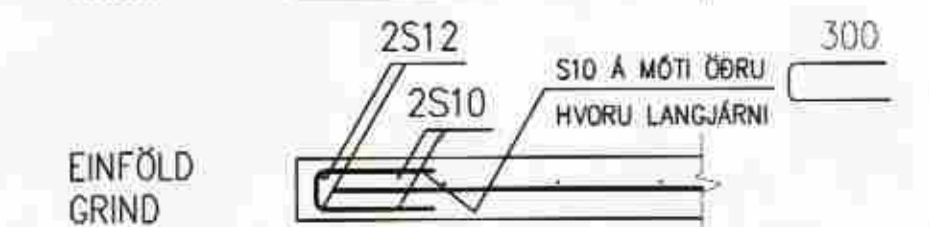
SKEYTILENGD JÁRNA VIÐ VÍXLAGNINGU SKAL VERA MINNST 50 x d (d ER ÞVERMÁL JÁRNS), EF ANNAD KEMUR EKKI FRAM Á TEIKNINGUM

EF EKKI ER ANNARS GETIÐ KOMI 2S12 Í KRINGUM ÖP Í PLÖTUM OG VEGGJUM



VEGGENDAR

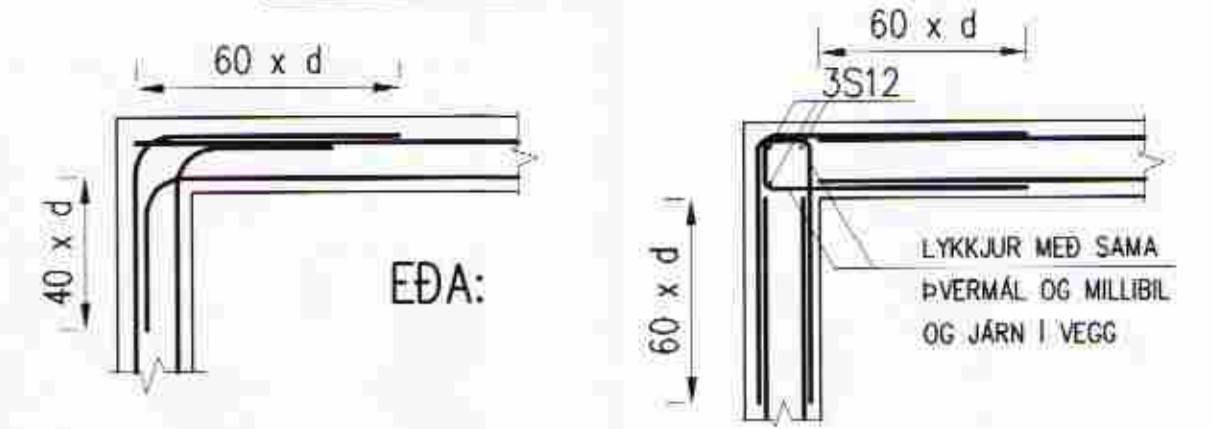
ALLIR VEGGENDAR SEM EKKI ERU MERKTIR SÉRSTAKLEGA SKULU BENTIR Á ÞENNA HÁTT:



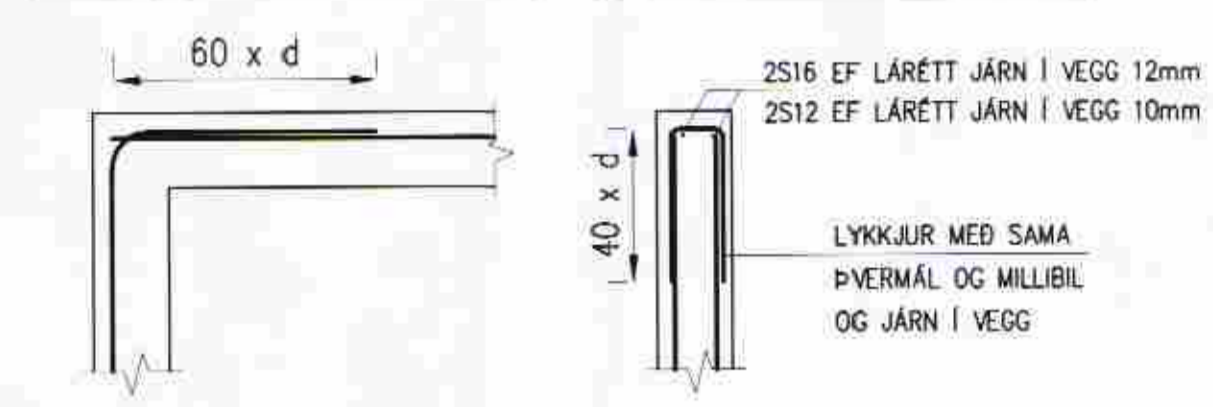
TENING JÁRNAGRINDA

(d ER ÞVERMÁL JÁRNS)

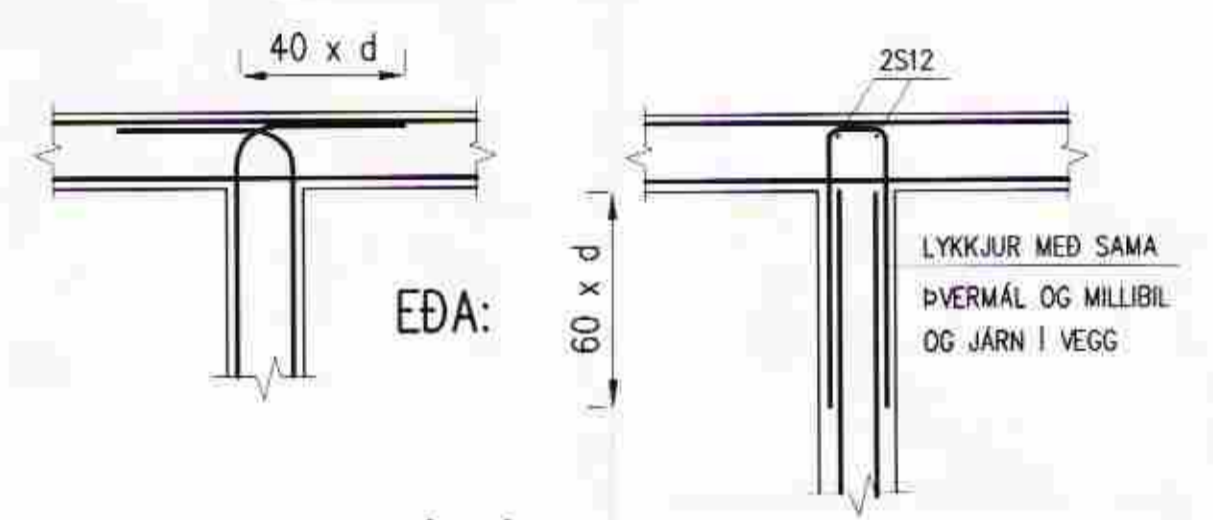
HORN, TVÖFÖLD GRIND



HORN, EINFÖLD GRIND



TÉ, TVÖFÖLD GRIND

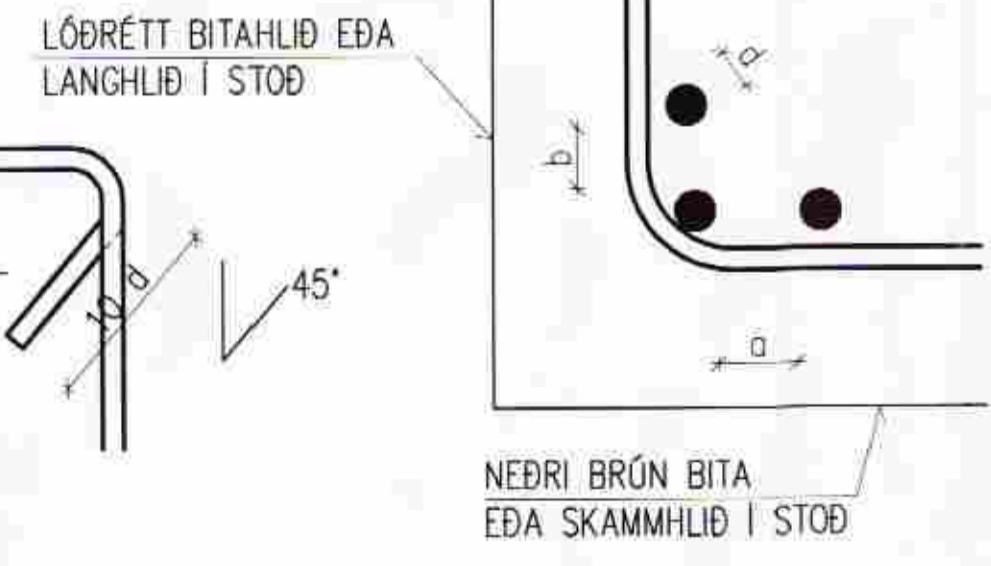
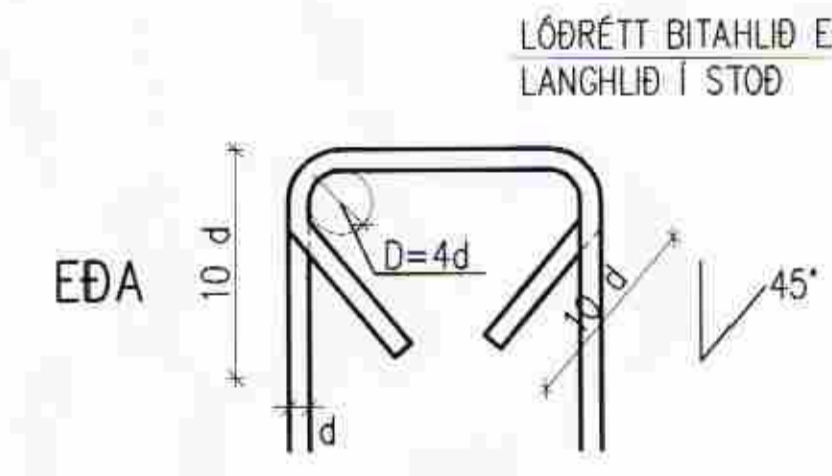
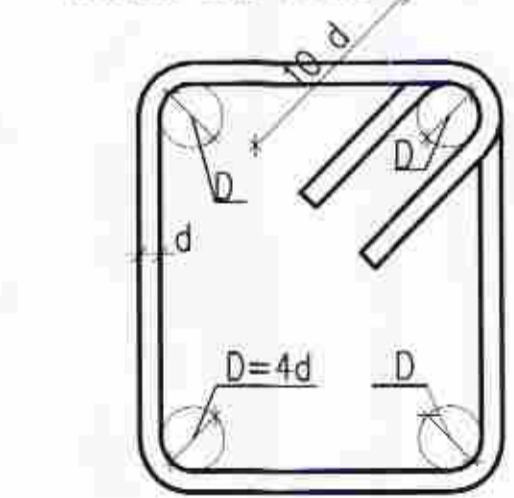


HULA Á JÁRN:

- UNDIRSTÖÐUR Á ÞRIFALAG 50 mm
- VEGGIR SEM FYLLT ER AÐ 30 mm
- ÓVARÐIR ÚTVEGGIR 30 mm
- INNRI BRÚN VEGGJA 25 mm
- PLÖTUR, EFRI OG NEDRI BRÚN 25 mm
- NEMA ANNAD SÉ ÁKVÆÐIÐ Á TEIKNINGUM

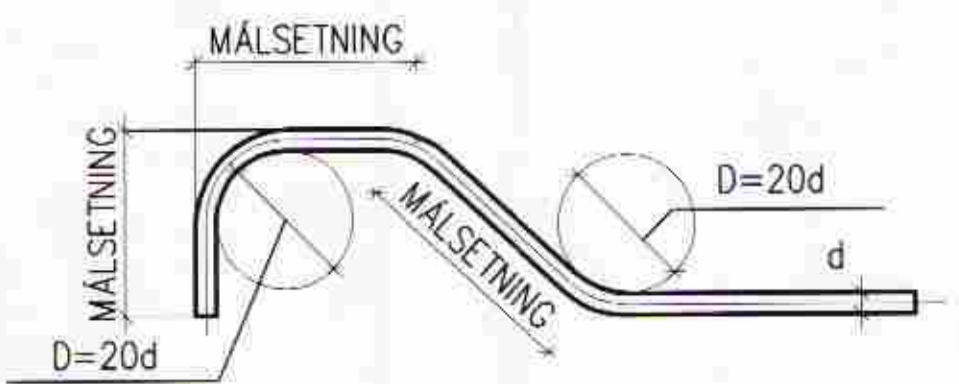
BEYGJA GJARÐA

K500TE eða Fe360



UM BEYINGU JÁRNA VÍSAÐ TIL ENV 10080 OG ENV1992

BEYGJA AÐALJÁRNA



STEINSTEYPA

ÖLL STEYPA ER SKV. ÍST EN 206

GERÐ STEYPU KEMUR FRAM Á VIÐKOMANDI TEIKNINGU Á FORMINU:

- Caa/bb-cc-Sd-Ax
- aa Sívalingsstyrkur steypu í MPa
- bb Teningstyrkur steypu í MPa
- cc Stærsta kornastærð
- d Sigmálflokkur
- x Loftblendi; x=e loftblendis krafist, x=0 loftblendis ekki krafist

Dæmi: C35/45-38-S2-Ae

SIGMÁLFLOKKAR STEYPU ERU EFTIRFARANDI:

Flokkur	Sigmál (mm)
S1	10 - 40
S2	50 - 90
S3	100 - 150
S4	>= 160

SÉ LOFTBLENDIS KRAFIST SKAL ENDANLEGT LOFTINNIHALD VERA 4,5-6 %

YFIRBORÐSÁFERÐ PLATNA

- Y1 Sladdað yfirborð
- Y2 Stálsípað yfirborð
- Y3 Stálsípað yfirborð með vatnshalla að niðurföllum.

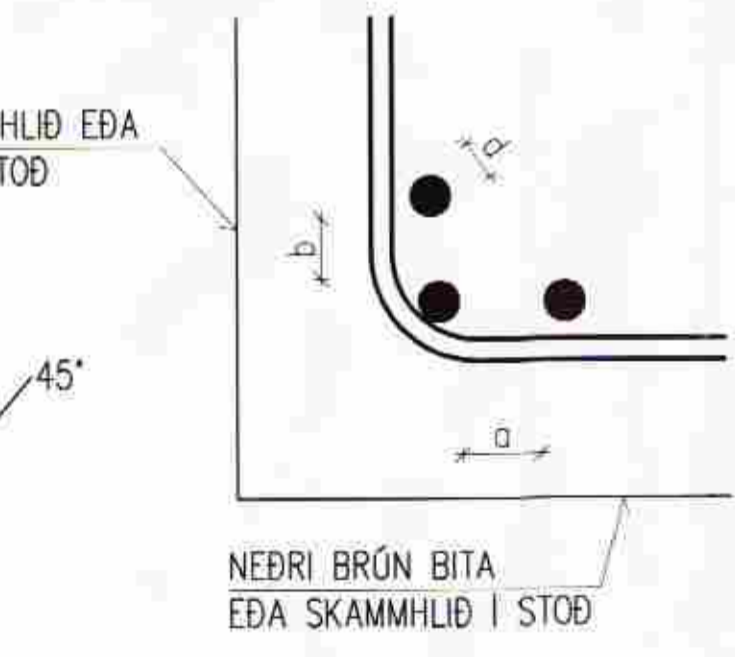
LÁGMARKSBIL AÐALJÁRNA

BITAR

- a > 2d, ÞÓ EKKI MINNA EN MESTA STEINASTÆRÐ Í STEYPU + 5mm
- b > 1,5d, ÞÓ EKKI MINNA EN MESTA STEINASTÆRÐ Í STEYPU

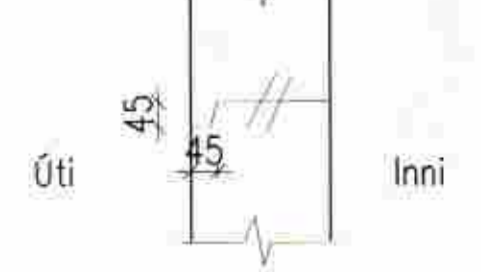
STÖÐIR

MINNSTA FJARJÆÐ MILLI JÁRNA ER b EINS OG SKILGREINT ER FYRIR BITA



VATNSLÁS

ALLIR ÚTVEGGIR SKULU STEYPTIR MEÐ VATNSLÁS. EINNIG VEGGIR SEM KLÆDAST AÐ UTAN.



TRÉVERK

GÆÐAFLOKKUR LÍMTRÉS ER L 40. AÐRIR BURÐARVIÐIR ERU ÚR HÚSPURRU EFNÍ Í FLOKKI T1

ALLIR FESTIHLUTIR ÚR JÁRNI SKULU HEITGALVAN-HÚÐAÐIR, NEMA ANNARS SÉ GETIÐ

ÞAR SEM TRÉ LEGGST AÐ STEINSTEYPU, KOMI ASFALTPAPPI MILLI TRÉS OG STEINS

FÚAVERJA SKAL SPERRUENDA OG ÞÁ HLUTA TRÉS, SEM STEYPAST INN EDA LEGGJAST AÐ STEYPU, MEÐ C-TOX EDA SAMBÆRILEGU EFNÍ, TVÆR UMFERÐIR

- N - TÁKNAR VENJULEGA SLÉTTA NAGLA
- K - TÁKNAR KAMNAGLA, BMF
- SKR - TÁKNAR TRÉSKRÓFUR (SPÓNARPLÖTUSKRÓFUR)
- M16 - TÁKNAR BOLTA MEÐ METRISKUM GENGJUM MEÐ ÞVERMÁL 16 mm
- T16/120 - TÁKNAR TRÉSKRÓFU MEÐ SEKKÖNTUDUM HAUS MEÐ ÞVERMÁL 16 mm OG LENGÐ 120 mm

NAGLA- OG SKRÓFUSTÆRÐIR a/b TÁKNA ÞVERMÁL 0,1 x a mm OG LENGÐ b mm

UNDIR BOLTAHAUSA OG RÆR, SEM HERDAST AÐ TRÉ, KOMI SKIFUR MEÐ KANTLENGD 3 x d OG ÞYKKT 0,3 x d

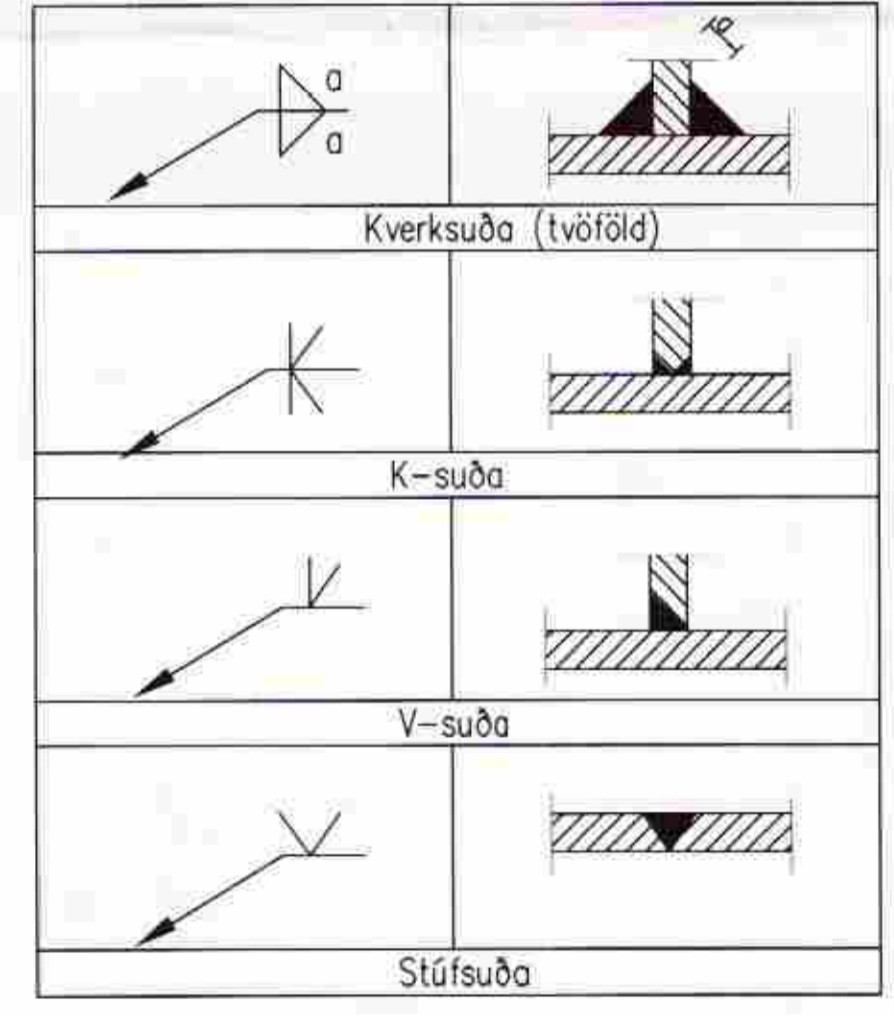
STÁLVIKRI

EFNISGÆÐI:

ALMENNT GILDIR, NEMA ANNAD KOMI FRAM Á TEIKNINGUM:
STÁLVIKRI SKV. EN 10025
STÁL ER Í FLOKKI S235R263
BOLTAR SKV. DIN 931 8.8
SKINNUR UNDIR RÆR SKV. DIN 126C
RÆR SKV. DIN 934 - 8
BOLTAR, RÆR OG SKINNUR SKULU VERA HEITGALVANHÚÐUÐ

UM YFIRBORÐSMEDHÖNDLUN STÁLVIKRIS ER VÍSAÐ Í VERKLYSINGU EDA TEIKNINGAR.
ÖLL SUÐU VINNA SKAL FRAMKVÆMD AF MÖNNUM SEM HAFNA TIL ÞESS TILSKILIN RÉTTINDI FRÁ IÐNTÆKNISSTOFNUN ISLANDS.
MINNSTA LEYFILEGA KVERKSUDA ER 4 mm. SUÐUEFNI SKAL VERA A.M.K. JAFNGOTT OG EFNI ÞESS STÁLS SEM VERIÐ ER AÐ SJÓÐA SAMAN, BÆÐI HVAÐ VARÐAR STYRK OG SEIGLU.

SUÐUTÁKN:



A	2006-05-19	VERKTEIKNING	IN
Br.	Dags.	Breyting	Br. Sp.
SUNDLAUG, BORG GRÍMSNESI			
BURÐARVIKRI			
ALMENNAR SKÝRINGAR			
VST Verkefistofna Sigurðar Thoroddsen hf.			
Austurvegur 6, 800 Selfoss, tlf. 811278-0289			
Sími: 577 5019 Fax: 577 5010, vefur: www.vst.is			
Hamnað	IN	Teknað	IN
Yfirlit	KGS		
Sigmálflokkur	K1		
Bl. VST nr:	2004-2443		
Tekustær:	K:\2004\00\32\tekn\burd\bor-100.dwg		
Msk:	1:50, 1:20	blásetar:	A1
Dagur	APRIL 2006	Nr	2004-0032 1.00 A