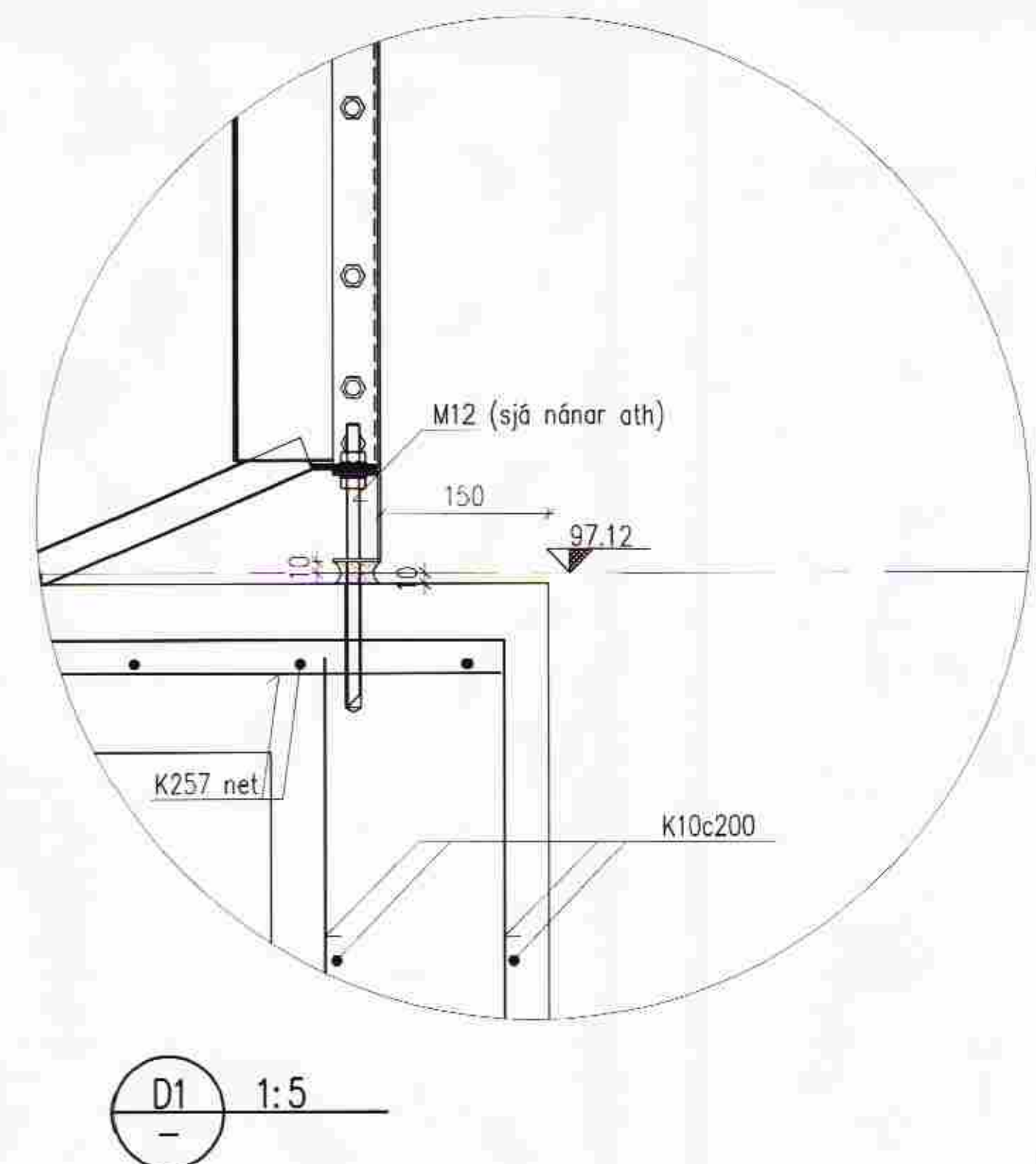
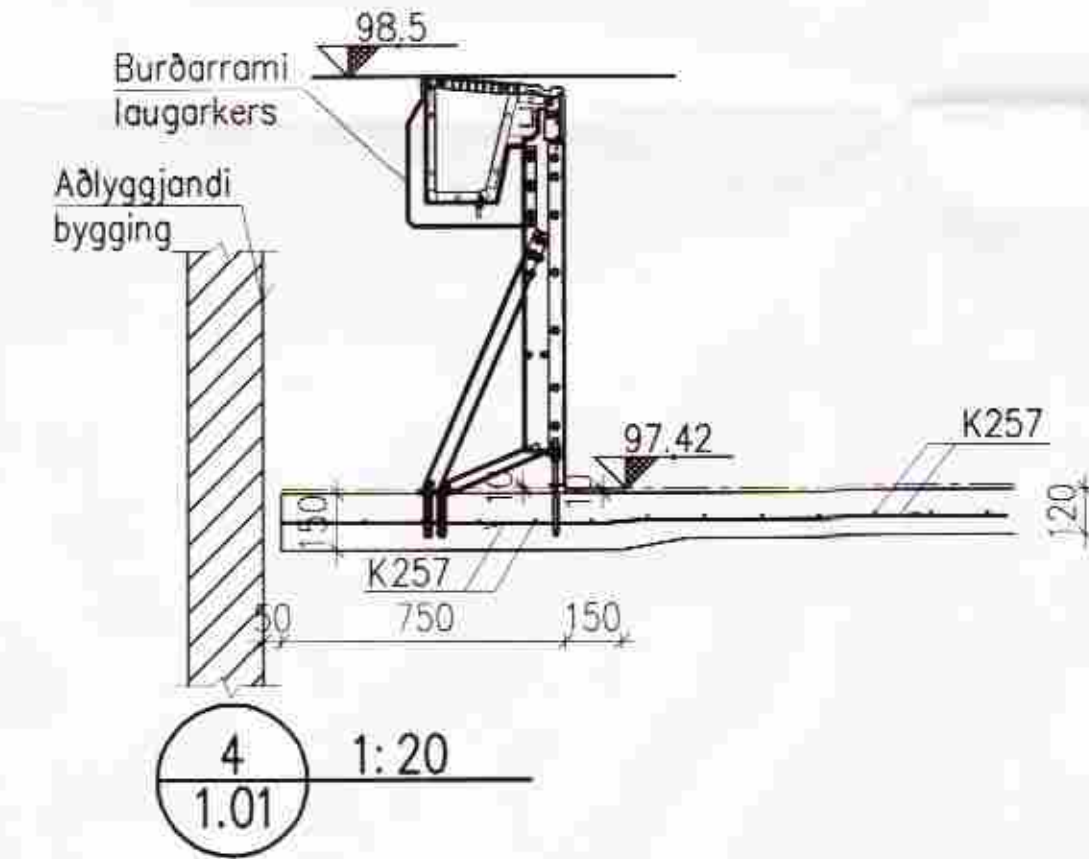
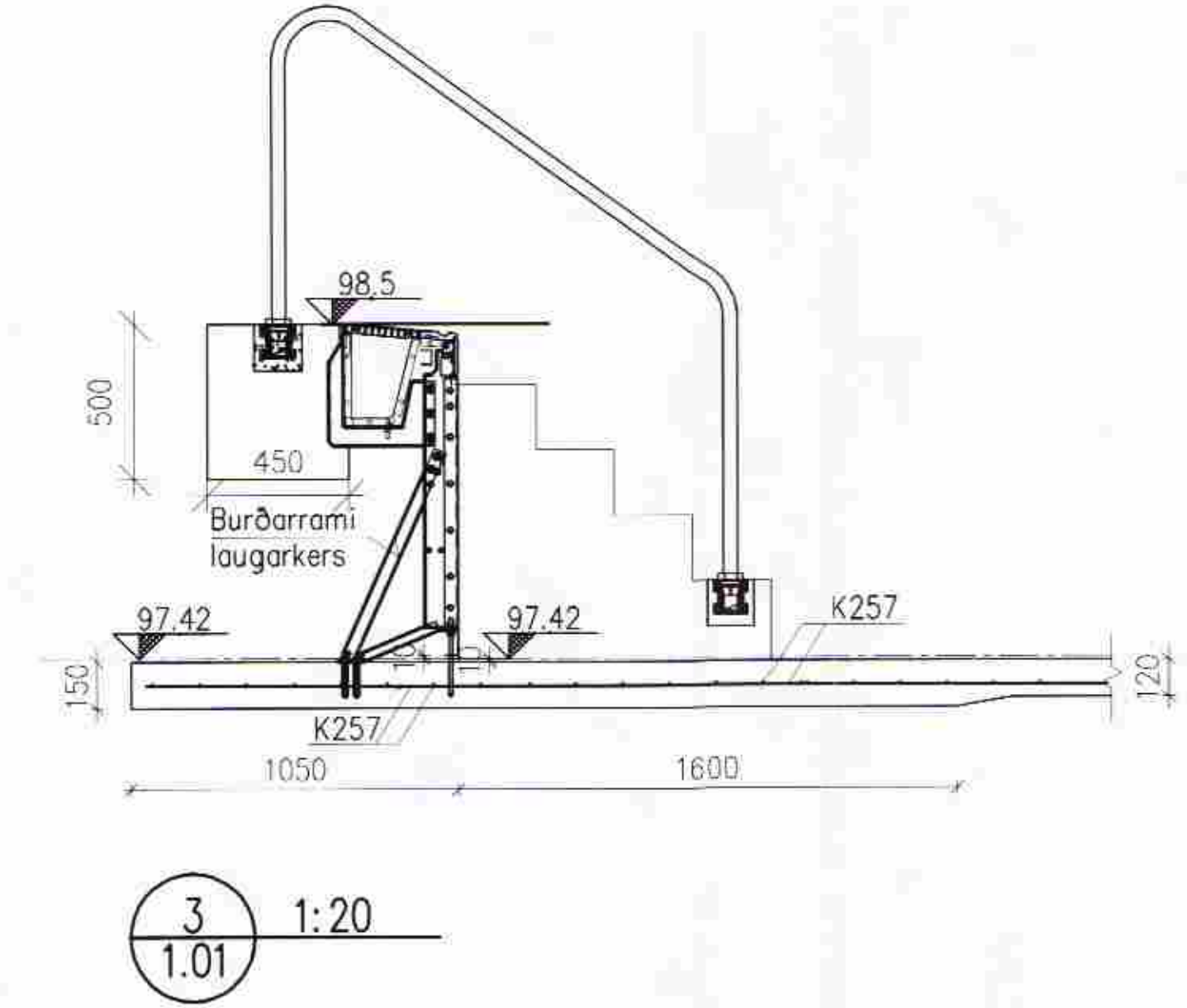
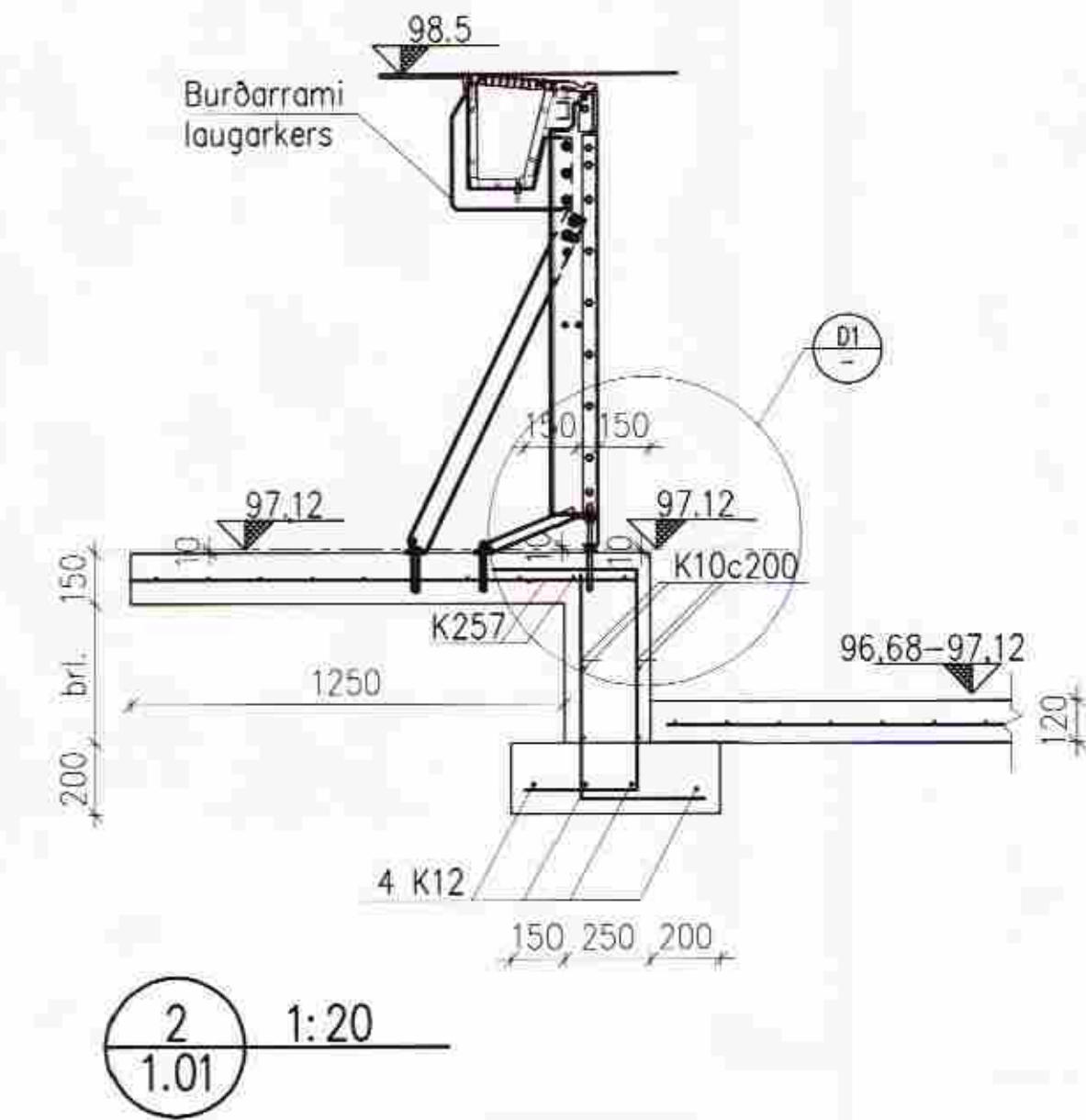
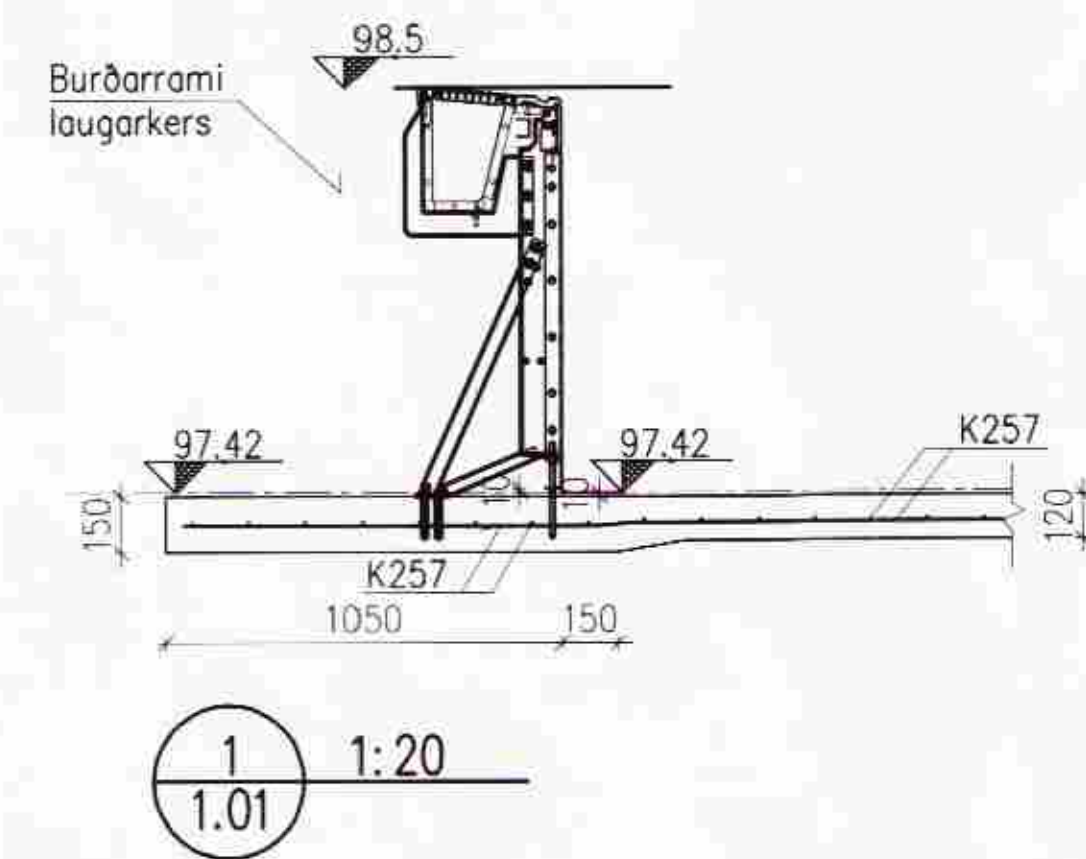
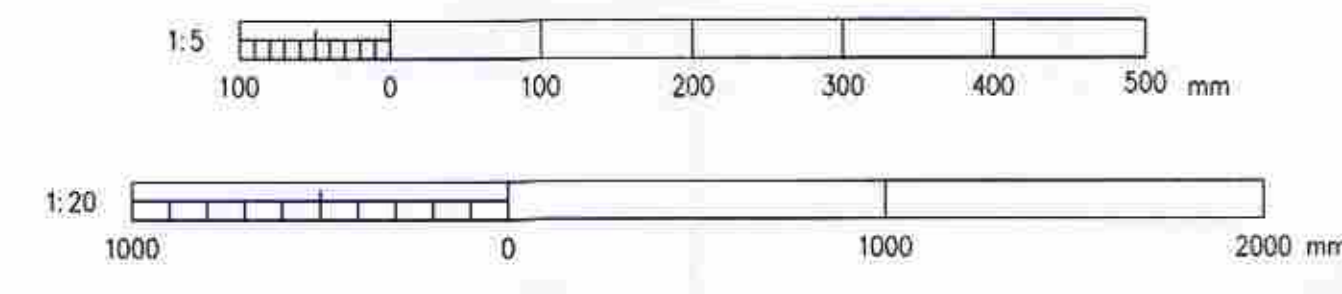


Undirritun og framangrönnubur:



**ATHUGASEMD**

Boltar og festingar fyrirskrifaðar frá Myrtha Pools. Staðsetning laugarramma ákvörðuð skv teikningum frá Myrtha Pools. Hnallur, sjá deili 3 skal steypast upp að stálramma



A	2006-05-19	VERKTEIKNING	IN
Br.	Dags.	Breyting	Br. Sp.
<b>SUNDLAUG, BORG GRÍMSNESI</b>			
BURÐARVIRKI			
SUNDLAUGARKER			
UNDIRST. & BOTNPL., DEILI OG SNIÐ			
<b>VST Verkfæðistofa</b>			
<b>Sigurðar Thoroddsen hf.</b>			
Ármoa 4, 108 Reykjavík, tlf. 611276-0289			
Sími: 569 5000 Fax: 569 5010 veffang: www.vst.is			
Hannað	IN	Teknið	IN
Yfirforð	IN	KCS	
Sambýskt	th. VST hf.	Kl.	
Töluskrá	K:\2004\0032\teikn\burd\bor-101-103.dwg		
Msk.	1:20, 1:5	isómetr.	A1
Dags.	APRIL 2006	Nr.	2004-0032 1.02 A