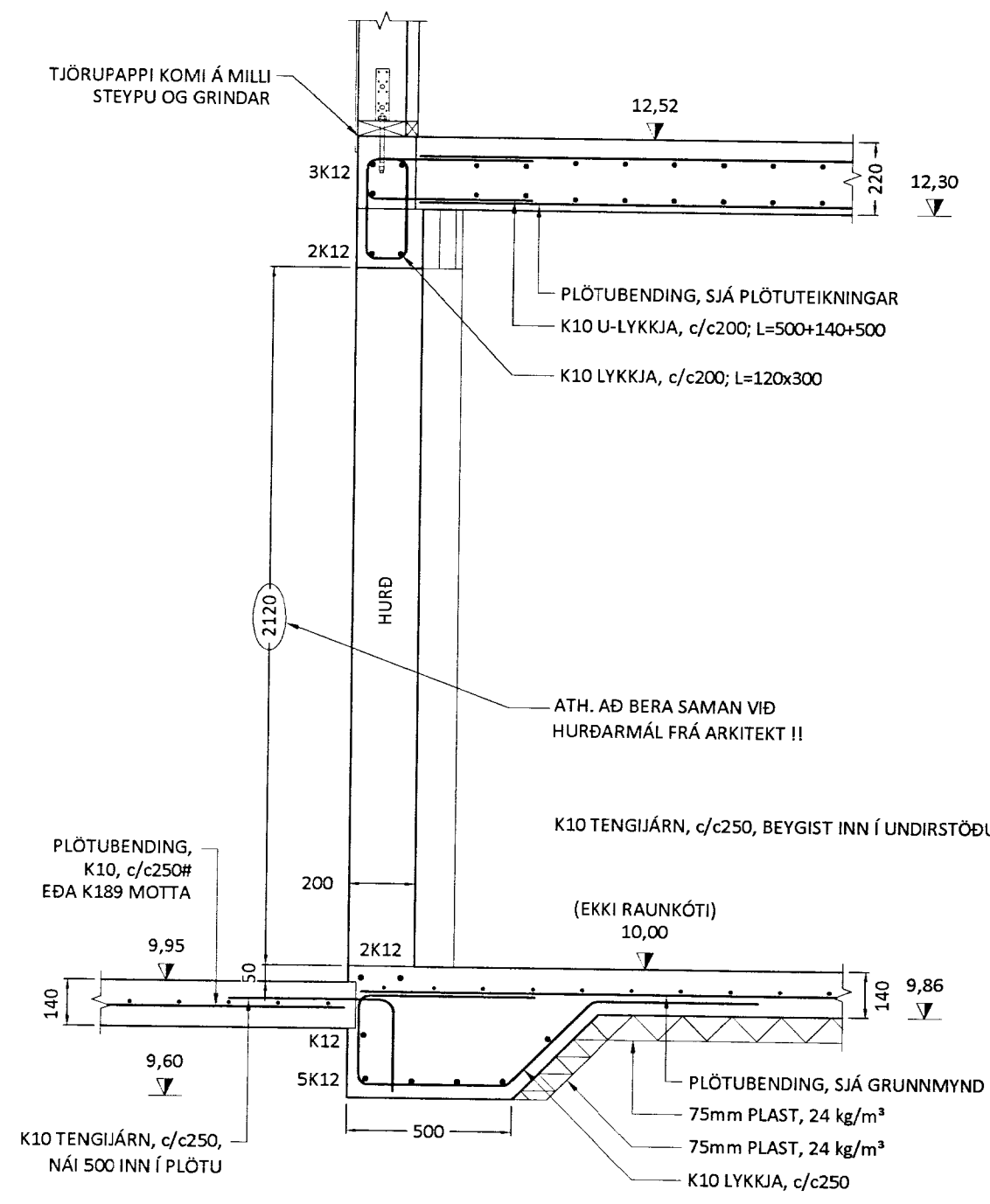
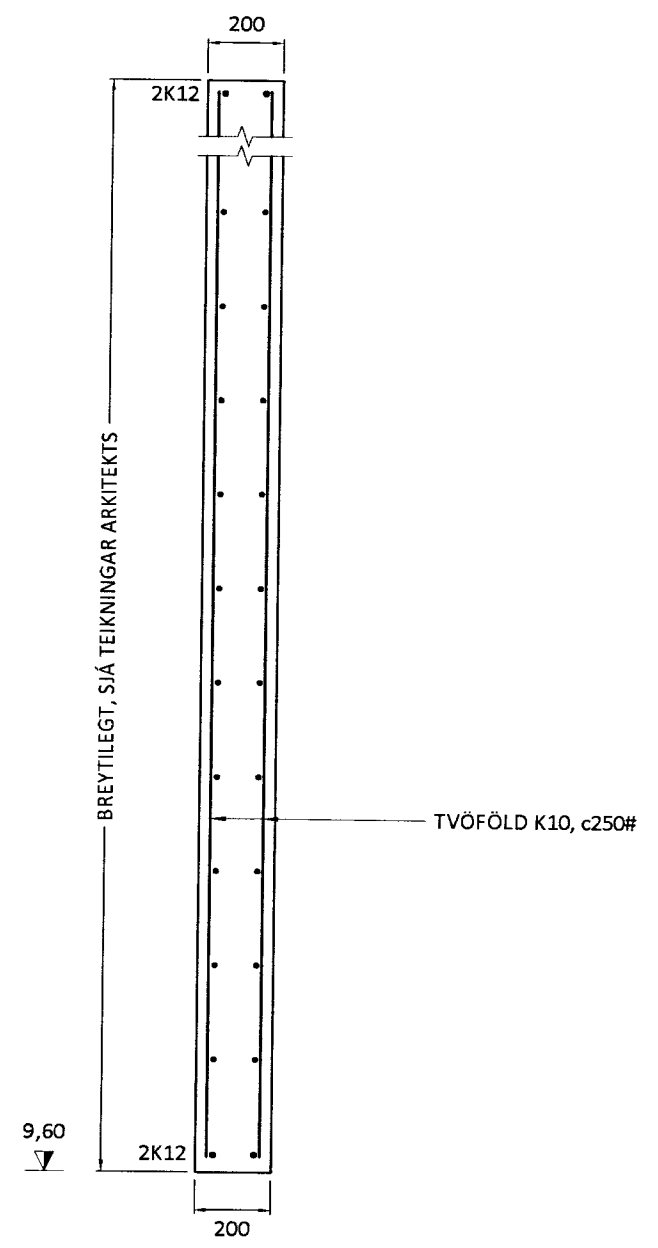


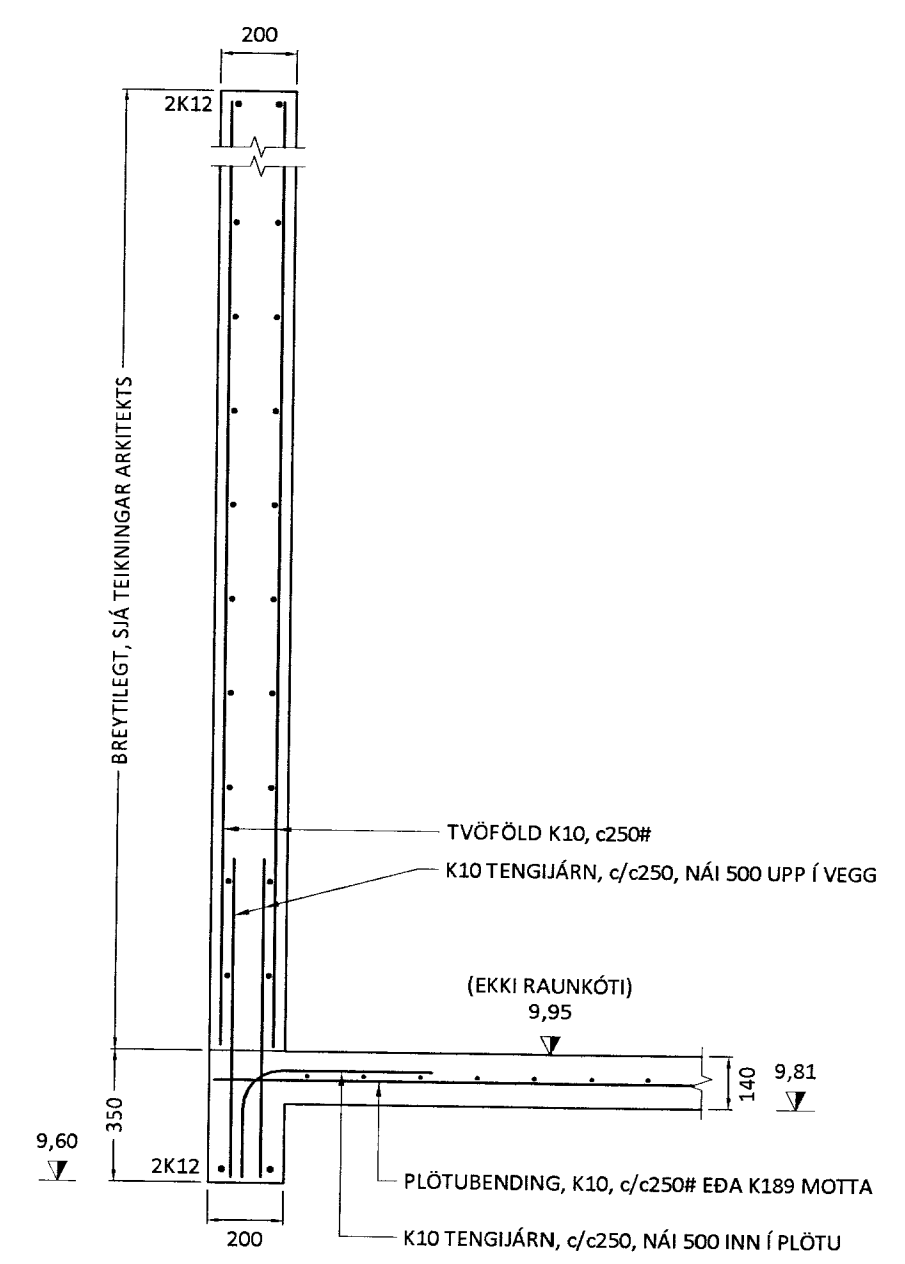
MÓTTEKID
 26 NOV. 2013
Gísli Rafn Gylfason
 Byggingafræðingur, Amekýjala og Flóahtr.



SNID 4 1:20



SNID 5 1:20



SNID 6 1:20

ALMENNT:
 Öll mál skulu staðfest skv. aðaluppdráttum.
 Ef misræmi er, skulu aðaluppdrættir vera ráðandi,
 þó ber að láta hönnuði vita af misræmi.
 Öll mál eru í millimetrum nema annað komi fram.

 Sjá almennar skýringar fyrir steinsteypuvirki og járn-
 bendingu á teikningu nr. 200-00 og einnig skýringar
 á teikningu nr. 200-01.

Útgefandi:	10.09.10	GRG	Frumútgáfa
Dagsetning:		Af:	Skýring:

CEDRUS EHF.
 TEIKNI- OG VERKFRÆÐIÞJÓNUSTA
 BAUGSTJORN 12, 800 SELFOSS, S: 482-1166
 WWW.CEDRUS@SIMNET.IS S: 863-3004

BREKKUR 9, 801 Selfoss Grímsnes- og Grafningsshr. Sumarhús	Teiknínúmer: 200-03
--	-------------------------------

Burðarvirki: Sniðmyndir sökkuls og veggja Skýringar	Mælikvarði: 1:20
---	---------------------

Hannað: Gísli Rafn Gylfason	Teiknað: Gísli Rafn Gylfason
Dagsetning: 10.09.2010	Verknúmer: 10 020
Frúmtærð: A2	
Ábyrgðarm. og réttthafi: Valur Arnarson	V.A. 051073-5099