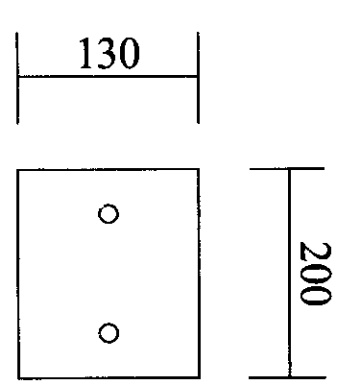
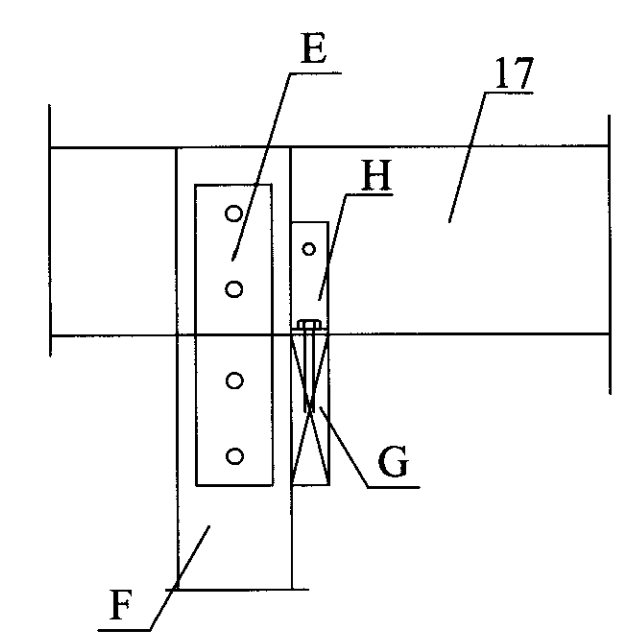


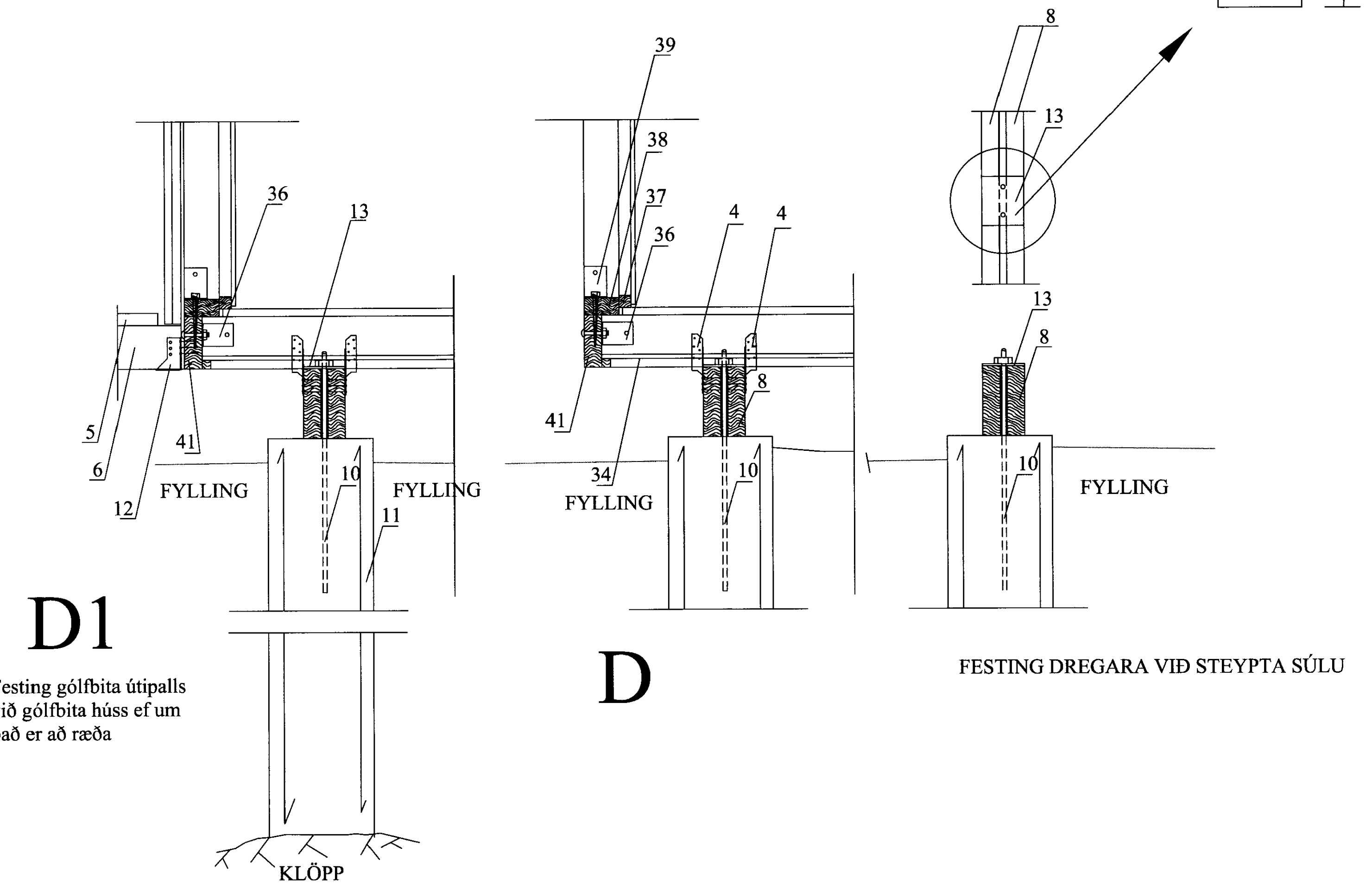
- Merkingar.
- Úrveggjað 50x150 c/c 60 cm.
 - Vinkill BMF 90 borðaból 10x70 í gegnum stoð og fr. skrúfa 10x170 ofan í gaff gólftita.
 - Gaff gólftit 2x 50x200 með 25x50 millilöggi bátaþur saman með borðabólum 10x140 c/c 100cm.
 - BMF þakáskanar 170 í stik hvoru megin við gólftita neðling 4 stk kambasaurur 40/50 í bita og dregara
 - Þakklæðing 35x95
 - Gólftiti útpalls 50x150 c/c 60 cm sja grunnmynd
 - BMF þakáskanar 170 neðling kambasaurur 40/50 4 stk í gólftita og 4 stk í dregara
 - Gólftit háss 50x200 c/c 60 cm sja grunnmynd.
 - 12 mm snitttréttur innsteypgur í síðu L=70cm 2 stk í hverja súlu
 - Steinsýpli síða L=30cm steypugætt S=200 sja staðsetninga á grunnmynd.
 - Sperruúdur 51x90 neðling 40k kambasaurur 40/50 í hvoru væng
 - Stálplata 130x200x6 sérsmíðuð til festingar á dregurum við sítu
 - Reinubúnaður
 - Þakáskanar 20x120
 - 35x35 neðri útaná sperru með 3 stk 3" gálv
 - Límtrébiti 90x250
 - 20 mm vatnslæðing undir sperru
 - Báruútl, neðling sja skýringatekta
 - Þakklæðing 25x150 neðling, sja skýringatekta
 - Dakpappi
 - Úlftunarrör D=40 mm 1 stk í hverri sperrubíl
 - Vindpappi
 - Bakelmeðgrunur 200 mm steinnull
 - Vinkill BMF 160x50x3x40 1stk hvoru megin við sperru, borðaból 12x210 í gegnum sperru og borðaból
 - 12x90 í gegnum reinubúnaði úrveggis
 - Reinubúnaði úrveggis ríðfalt 50x150
 - Sperra 50x225
 - Úrveggjað 20 mm þjkk
 - 16 mm lofttréttur milli klæðinga og krossvits
 - 9 mm vandselður krossvitsur klæddur á grínd
 - 20 mm gólfsónaplömur skrúfaðar niður í bólfíta
 - 0.20 mm þolplast
 - 150 mm steinfallareinangrun milli gólftita
 - 12 mm tjuressóli trétes sniðó milli gólftita
 - listi 25x25 neðlingur á gólftita til að halda uppi trétesi
 - Vinkill BMF 105, borðaból 10x70 í gegnum gólftita og borðaból 10x70 í gegnum hlöðseykklí gólfs
 - Lagnagrínd úrveggja 35x35
 - Undirvitsklí úrveggja 50x150
 - Vinkill BMF-90 borðaból 10x70 í gegnum stoð og fr. skrúfa 10x170 ofan í hlöðseykklí gólftita
 - Saamsætning þaksperru í mæni 15 mm krossvitsklí beggia megin við sperru neðling kamb.s. 40/50 10 stk í hvoru laska í vatnshelt trétt
 - 50x200 hlöðseykklí gólfs fest við gólftita, sja nr. 36
 - Vinkill BMF 160x40x50x3 beggia megin við sperru borðaból 12x100 í gegnum sperru og fr. skrúfa 10x120 ofan límrébita



- E Stálplata 400x100 beggjamegin við límrébita og tvöfalda stoð maskinub. 12x110 2 stk. í gegnum límré og 2 stk. í gegnum tvöfalda stoð
- F Tvöföld stoð 2x 50x125
- G 50x200 skrúfist í stoðir m tréskrúfum 6x110 2 stk í hverja stoð
- H Vinkill BMF 160x50x3x40 fr skrúfa 10x100 ofani bita og borðab. 10x100 í gegnum límrébita



Deili 1



D1
Festing gólftita útpalls við gólftita húss ef um það er að ræða

D

FESTING DREGARA VIÐ STEYPTA SÚLU

Baulurinn *JA*

Fristundahús nr.3
Hof 2 Óræfum 785 Fagurhólmviri

SNID:
Sniðmyndir undirstöður

ABS Jóhannes Pétursson
Rt. 01848-3939
S: 567-5107

-teiknistofa- Sigurður Sigurðsson
Rt. 01848-3939
S: 566-6613

Heiti:	JP	Dagsetning:	17.11.09
Tal:	JP	MKV:	1:10
Samþykkt:	<i>[Signature]</i>	Nr. teikningar:	SN-01

179468