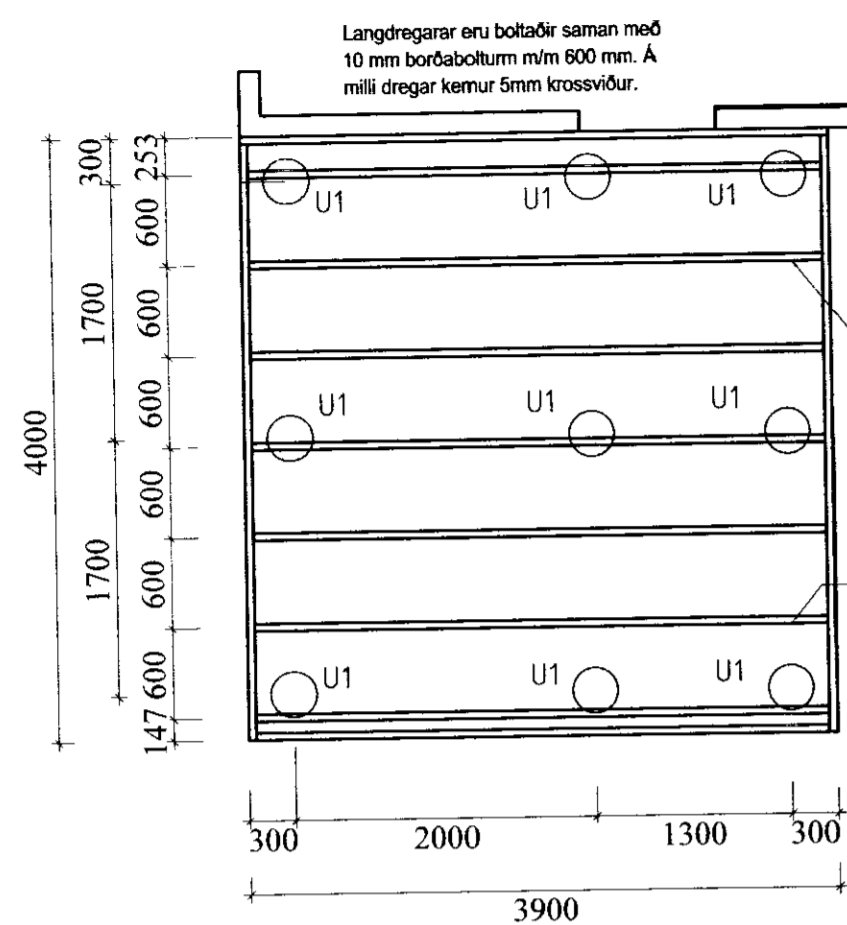
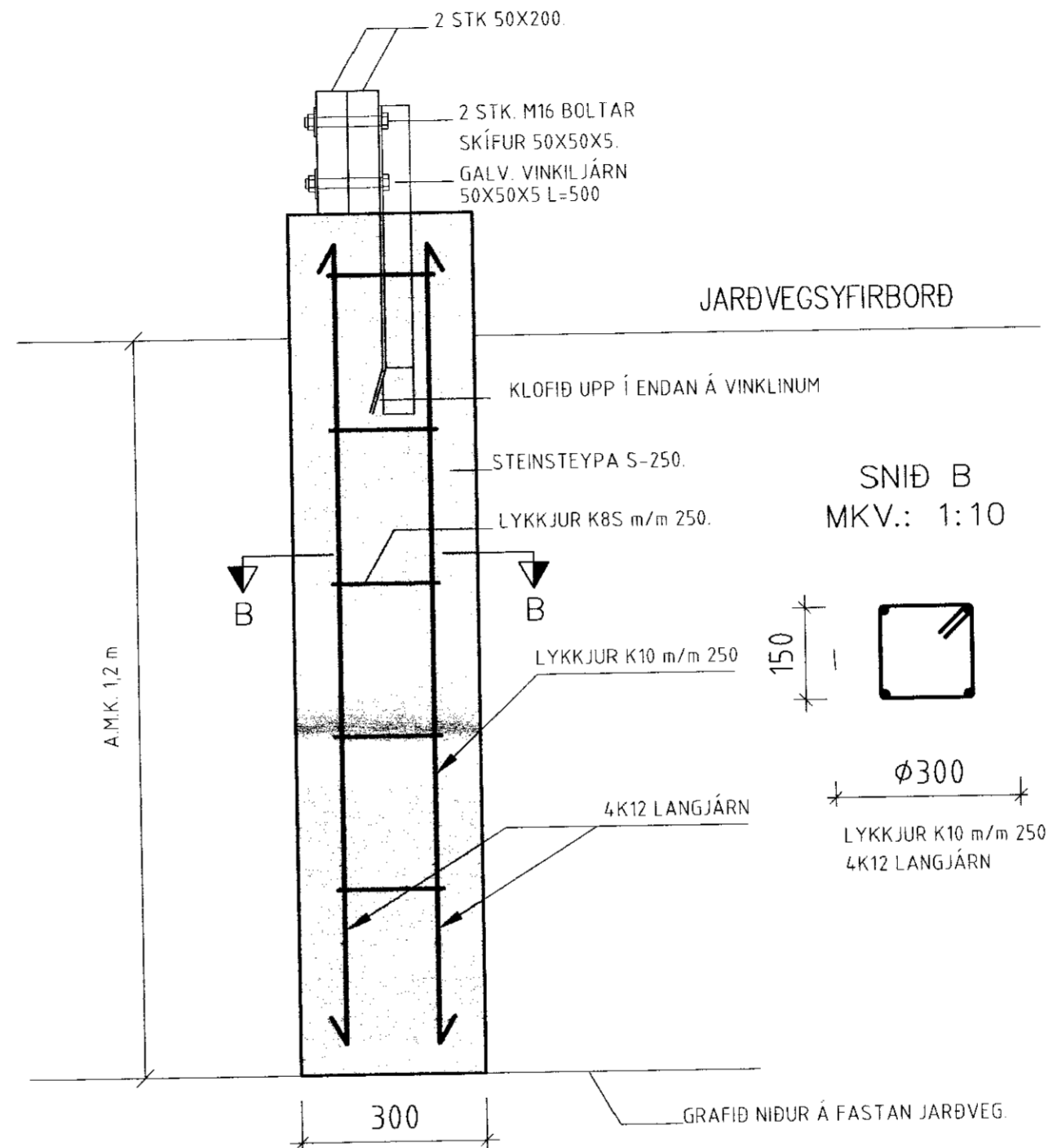
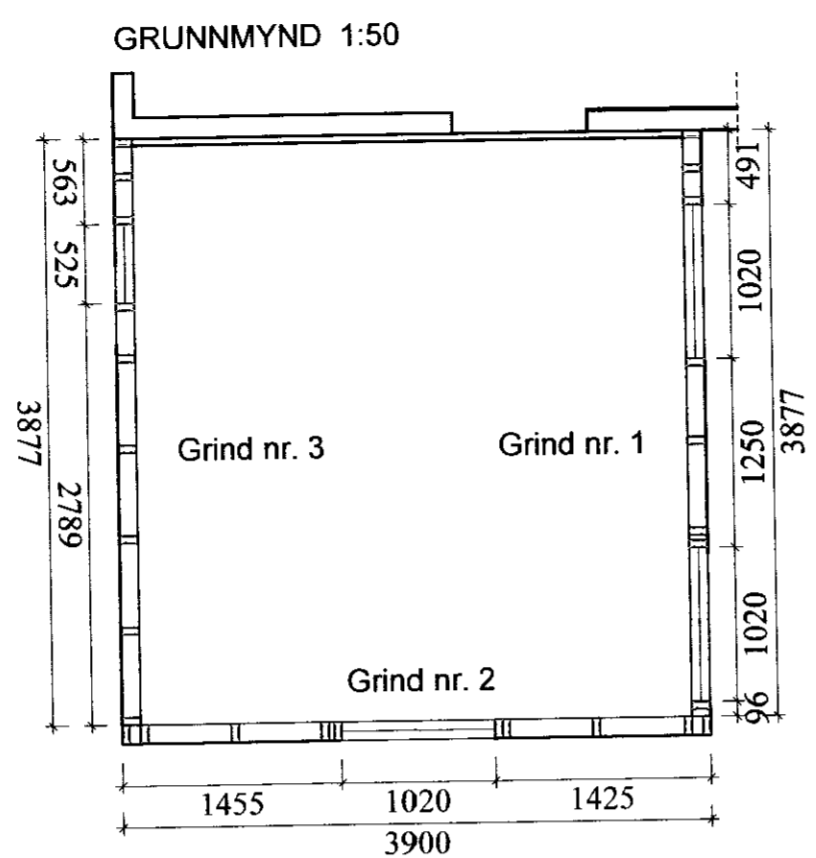


meter
AM



Festing gölfbita (48x148) í langdregara (2x48x200 mm). Pakásankeri Nr. 02211. Negling í dregara 6 stk. 40/40 kamb-saumur. Negling í gölfbita 6 stk. 40/40 kamb-saumur.

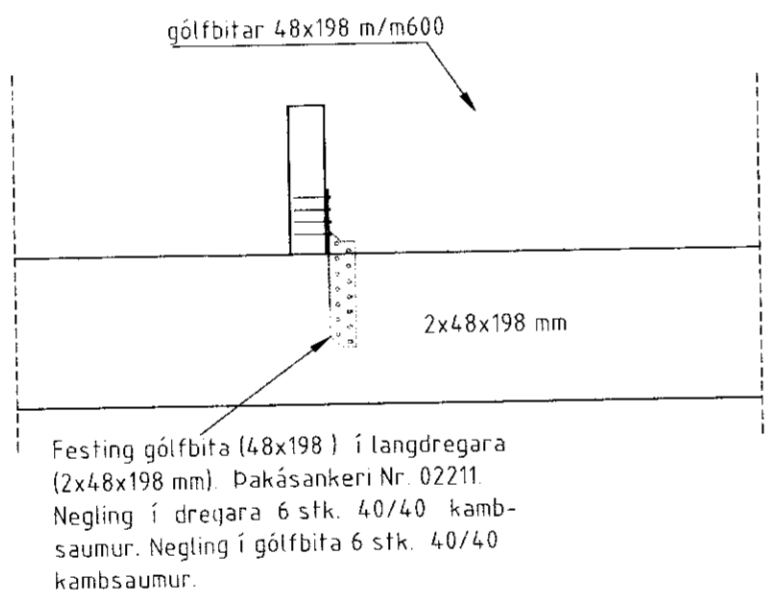


U1- UNDIRSTÖÐUR 1:10

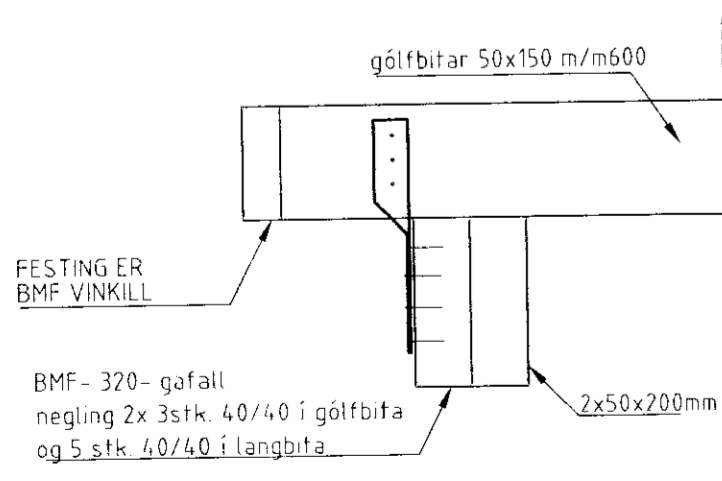
SKÝRINGAR
 Timburstærðir eru í mm. Grindaefni sé í gæðaflokki T1 (K18). Allt grindaefni skal þykkarhefja á kanta. Ónefnt grindaefni í útveggjum er 48x148 mm. Pak er loftað með 2x40mm PEH röri með neti í hverju sperrubili. Útveggjagrindur klæðist að utan með 9 mm krossviði, neglist með 28x60 mm nöglum m/m 15 mm. Lausholt eru stikknegld. Undir boltarær, sem herðast að tré, komi skífur 40x40x4mm.

SKÝRINGAR

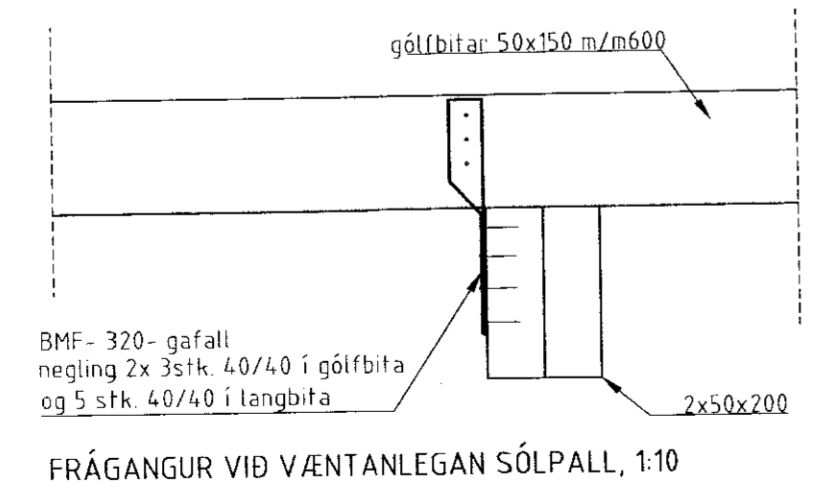
Grind er 48x123 m/m 600mm í útveggjum, Timburstærðir eru í mm. Grindaefni sé í gæðaflokki T10 (K18) eða betra. Allt grindaefni skal þykkarhefja á kanta. Útveggjagrindur klæðist að utan með 9mm krossviði, til vindstífangar og sem vindvörn. Neglist er með 2,5 x 50 mm nöglum m/m 15mm, (2" galv. m/m 150 mm). Undir boltarær, sem herðast að tré, komi skífur 40x40x4 mm. Gólf er klætt með 22mm eða 24mm spóna-plötum. Í þaki skal koma fyrir vindbandi 1,5x 30mm sem liggur í kross yfir þak. Vindband neglist með 2 stk. 3,1x75 (3") í sperrur og 5 stk. 3,1x75 í hornstöðir veggja.



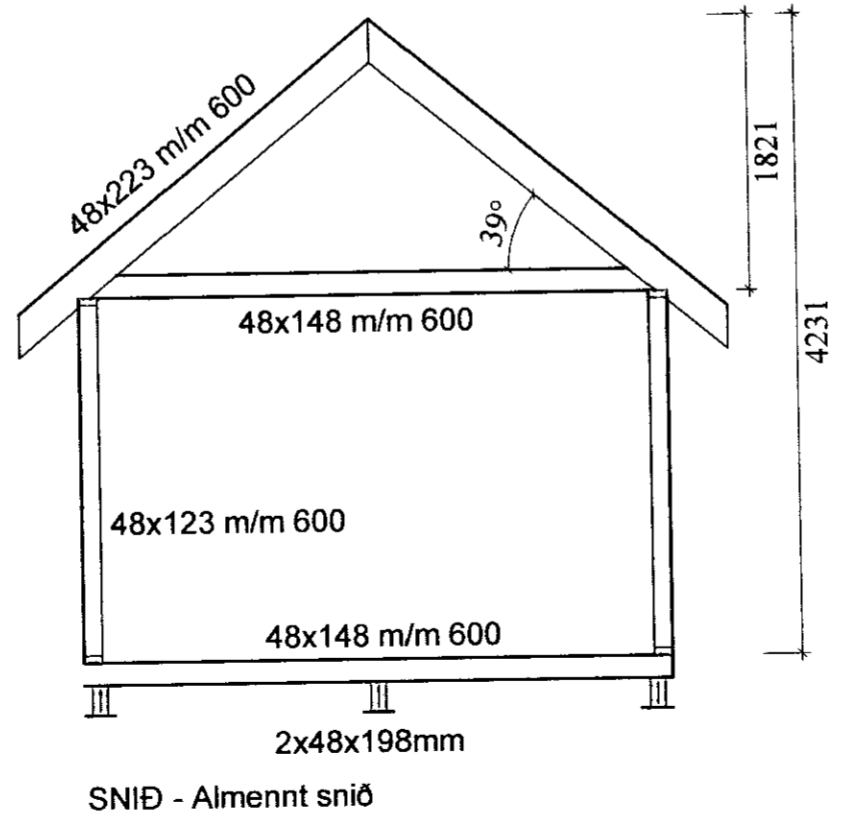
FRÁGANGUR VID GÓLFBITA, 1:10



FRÁGANGUR VID VÆNTANLEGAN SÓLPALL, 1:10



FRÁGANGUR VID VÆNTANLEGAN SÓLPALL, 1:10



Dags.	Breytingar	Nr.
meter Verkfræðistofa ehf Síðumúli 1, 108 Reykjavík <small>ARITUN SAMRÆMINGARHÖNNUNAR</small> Sími: 5678922, Fax: 8940059 meterverk@gmail.com www.meter.is		
BÚÐASUND 8, GRÍMSNES OG GRAFNINGSHREPPUR UNDIRSTÖÐUR, GRUNNMYND, SNÍÐ, FRÁGANGUR OG SKÝRINGAR		
TOLVUSKRÁ 411-801-BÓÐASUND 8	HANNAÐ FO	TEKNAÐ FO
SAMBÆTT Fríðrik Gröfsson 2303592459	TEKNING NR. 411-B2	YFIRFARIÐ FO
	DAGS. 01.05.2011	ÓTGÁFA 01
		VERK NR. 411
		BLAD NR. B-02
		MKV. 1:50/1:10