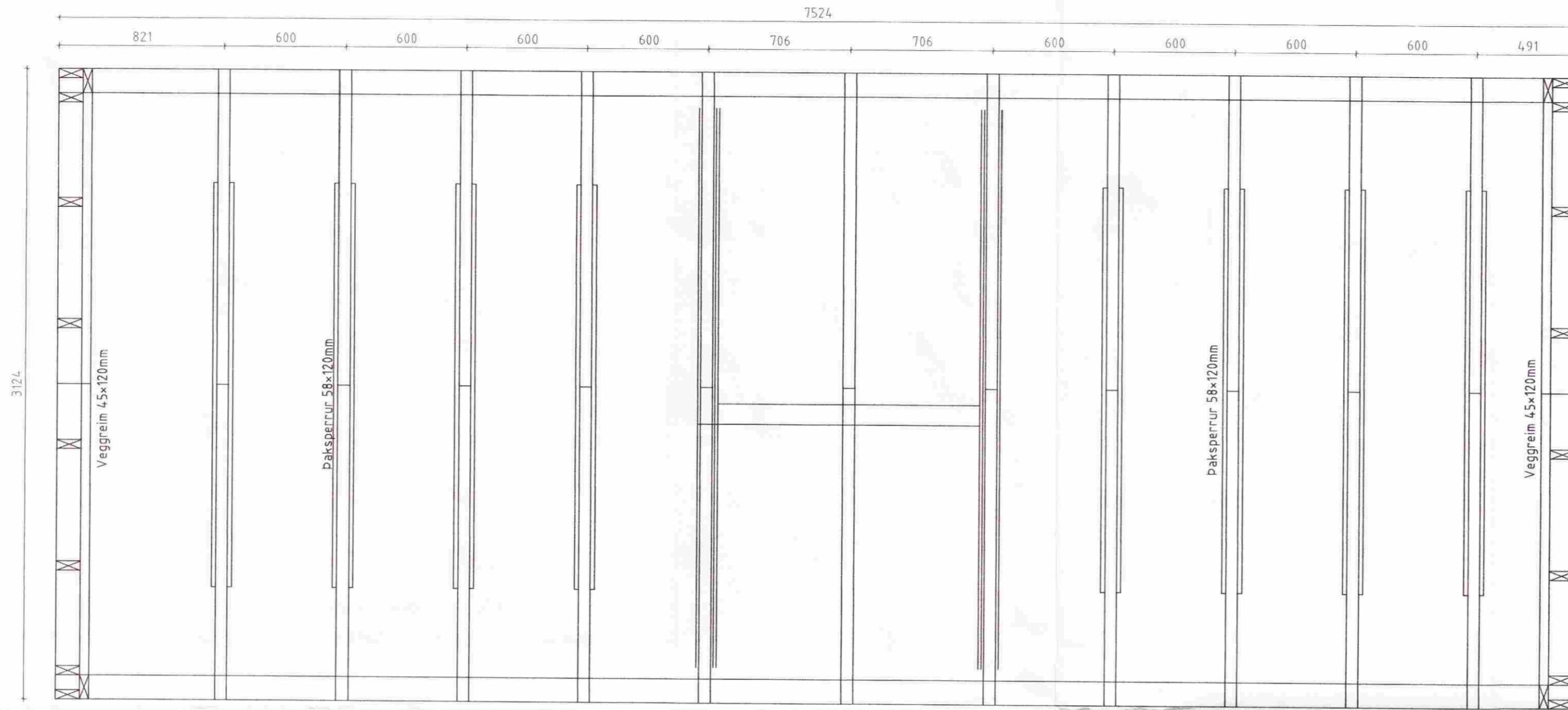


MÓTTEKID

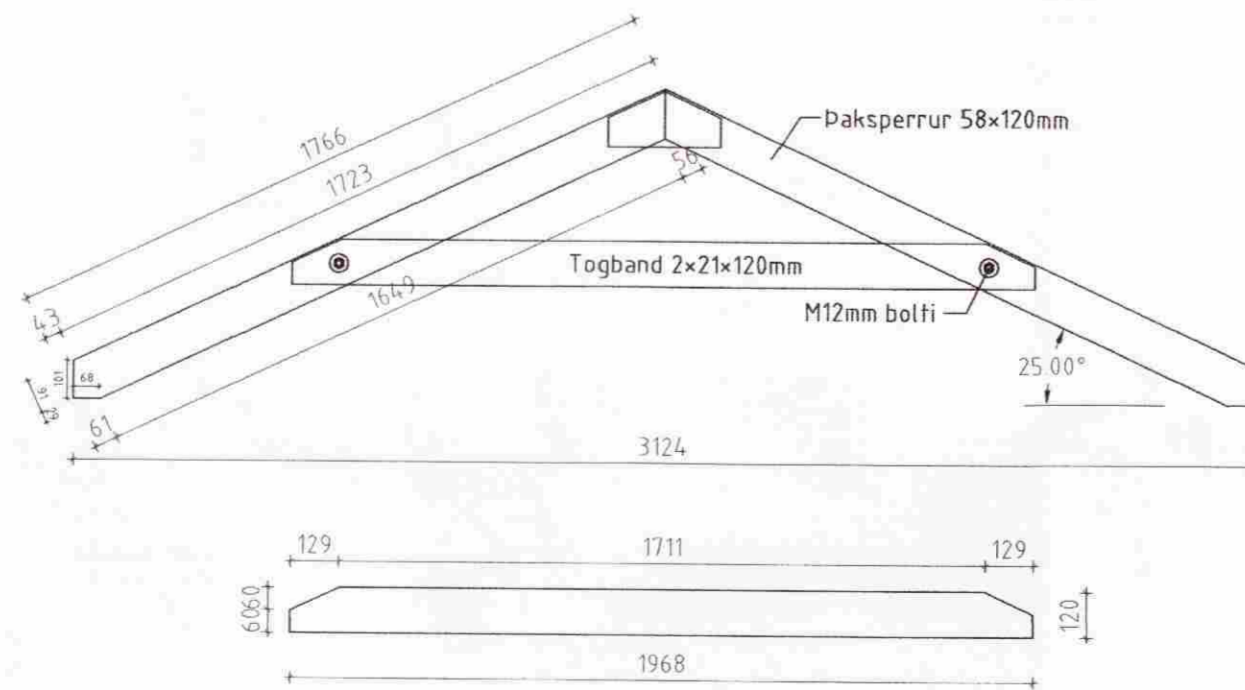
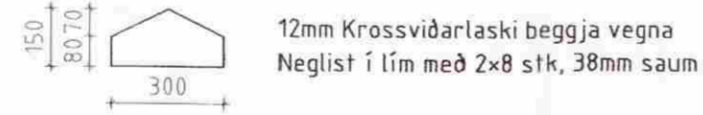
14 OKT. 2008

Byggingafulltrúi uppsv. Ámessýslu og Flóahf.

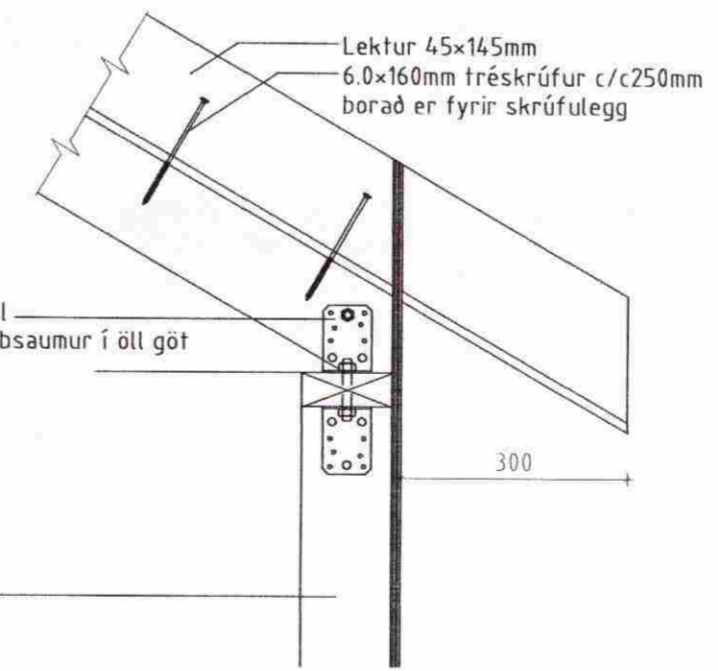
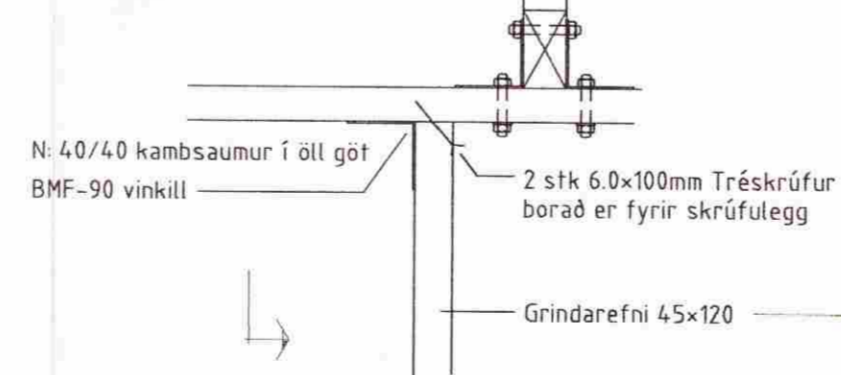


Þakmynd Mk. 1:20

Þak klæðist með 12mm rakapötnum krossviði eða sambærilegu



Festing stöða og sperru við leiðara Mk. 1:10



ÖLL AFNOT OG AFRITUN TEIKNINGAR AÐ HLUTA EÐA Í HEILD ER HÁÐ SKRIFLEGU LEYFI HÖNNUÐAR

Númer	Dags.	Skýring breytingar	Br. af			
<b>B</b>	BJARNI INGIBERGSSON Byggingatæknifræðingur F.T.F.í. Sími: 557 5251 ; GSM: 899 1961		MKV. 1:20, 1:10	DAGS. 2008.09.25	VERKNR. YFIRF. BI	ÚTGÁFA NR. 1
	HEITI VERKS: Klausturhólar, C-gata 11		TEIKN. BI	REIKN. BI	YFIRF. BI	NR. TEIKNINGAR <b>B02</b>
HEITI TEIKNINGAR Gestahús Þakmynd - sérmyndir		NAFN HÖNNUÐAR Bjarni Ingibergsson Byggingatæknifræðingur Kf. 030861-2729	ÁRITUN HÖNNUÐAR 		DAGS. ÁRITUNAR 25/9 08	