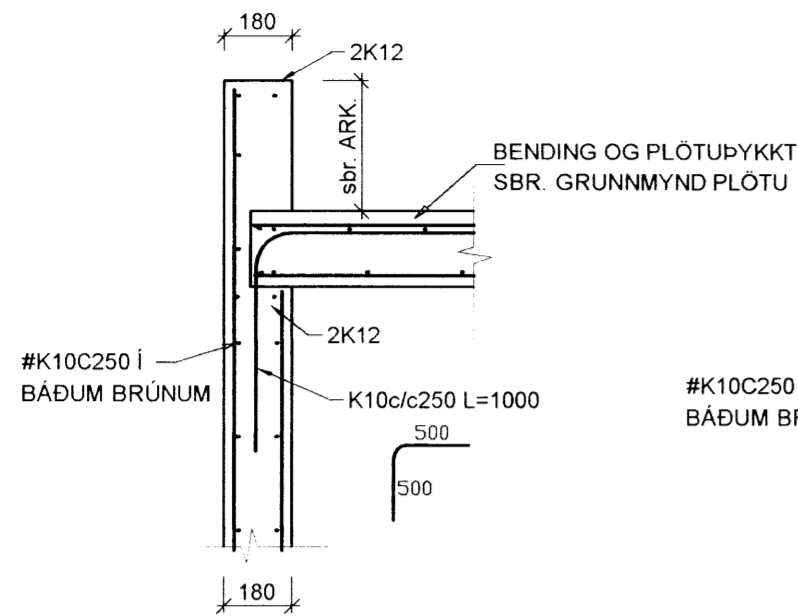
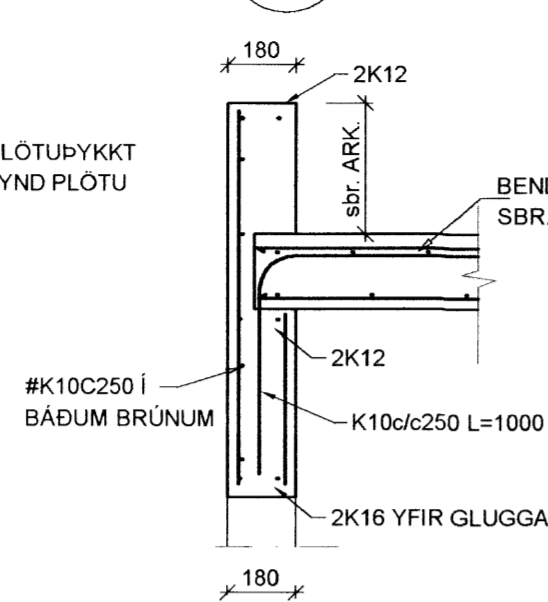


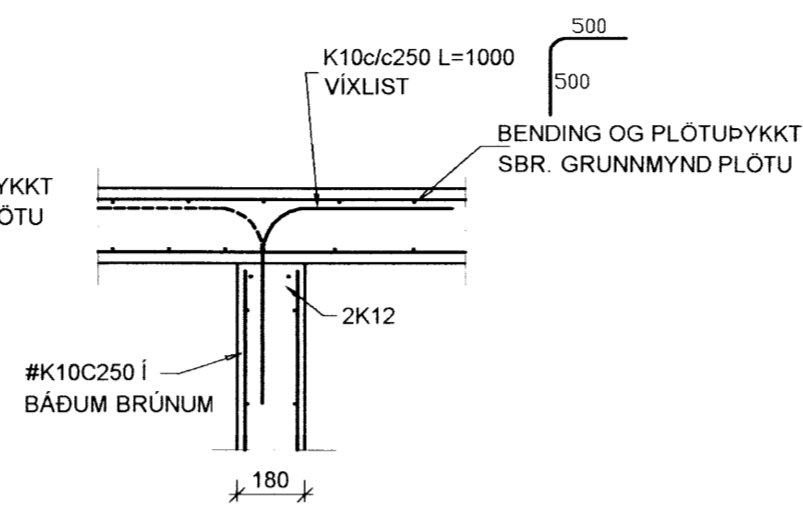
**A** Snið  
2-1.1 1:20



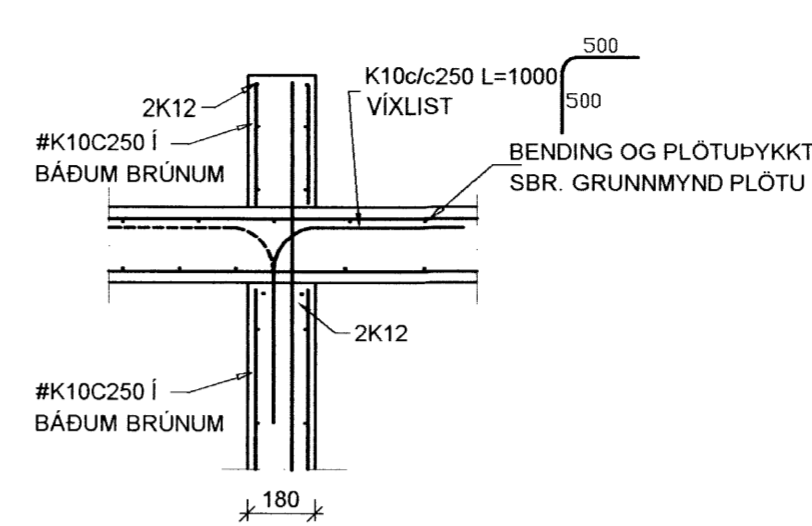
**B** Snið  
2-1.1 1:20



**C** Snið  
2-1.1 1:20

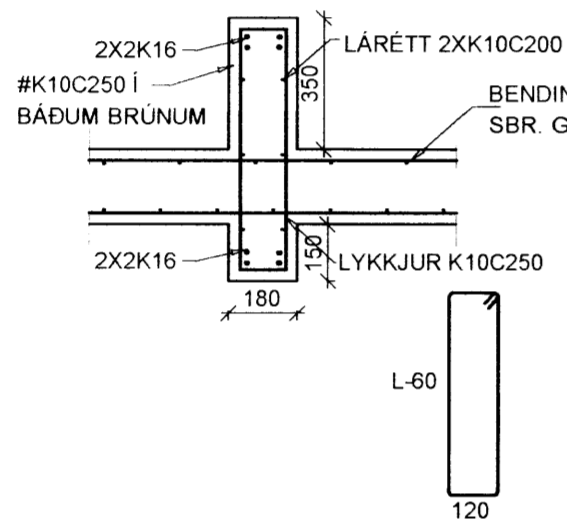


**D** Snið  
2-1.1 1:20

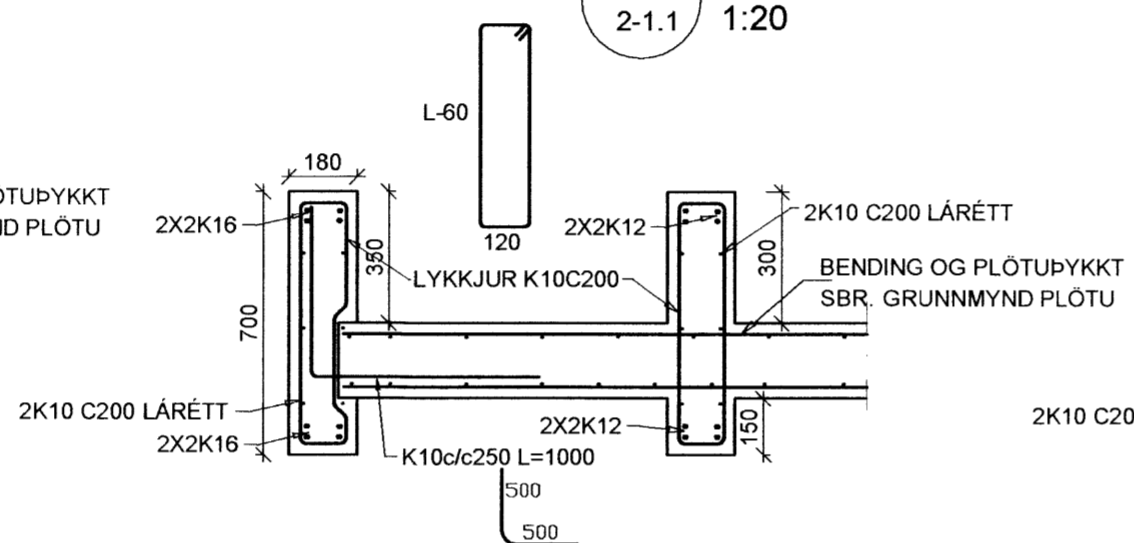


**MÓTTFKIÐ**  
03.11.2012  
Byggingafultrúi uppáv. Árnassýslu og Flóahv.

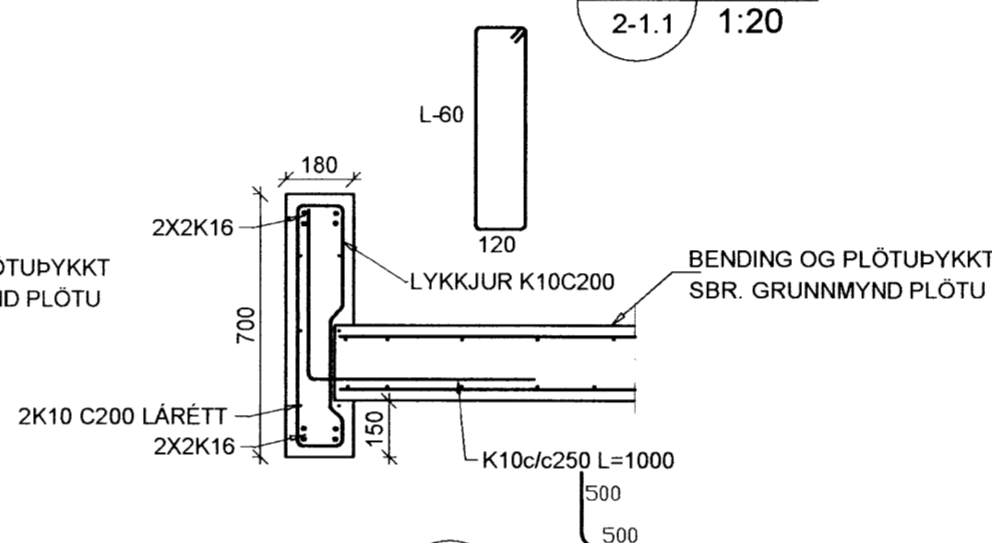
**E** Snið  
2-1.1 1:20



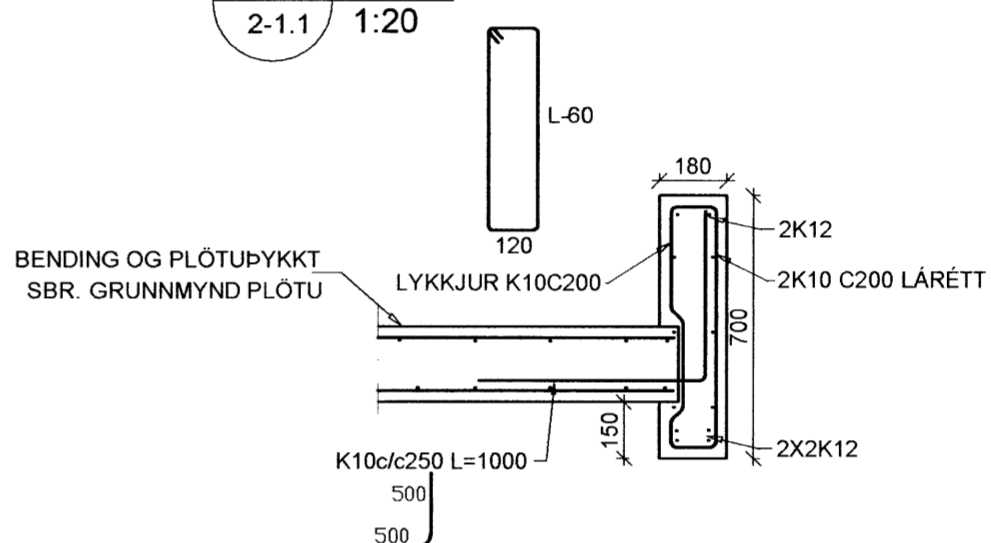
**F** Snið  
2-1.1 1:20



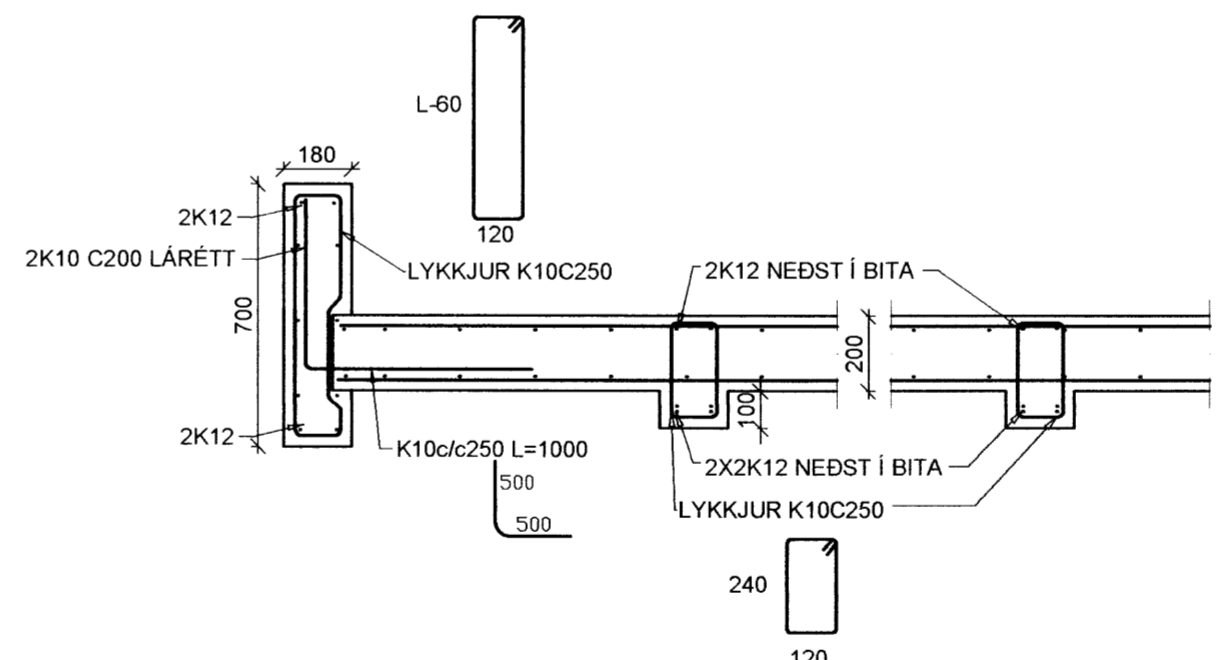
**G** Snið  
2-1.1 1:20



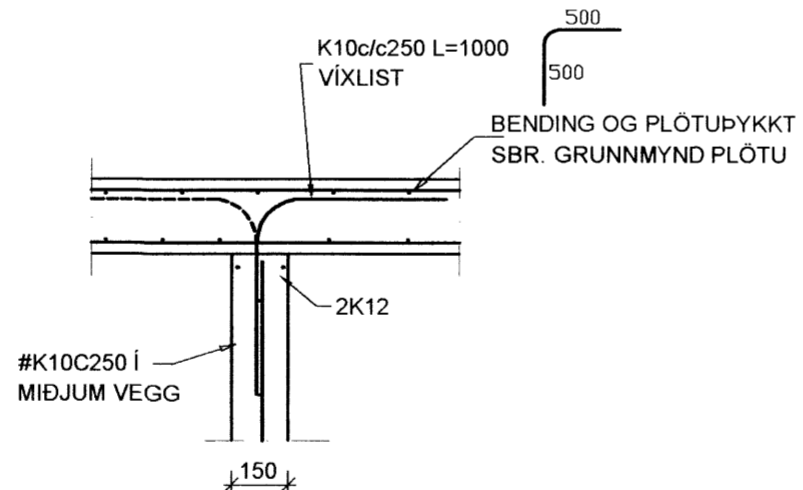
**M** Snið  
2-1.1 1:20



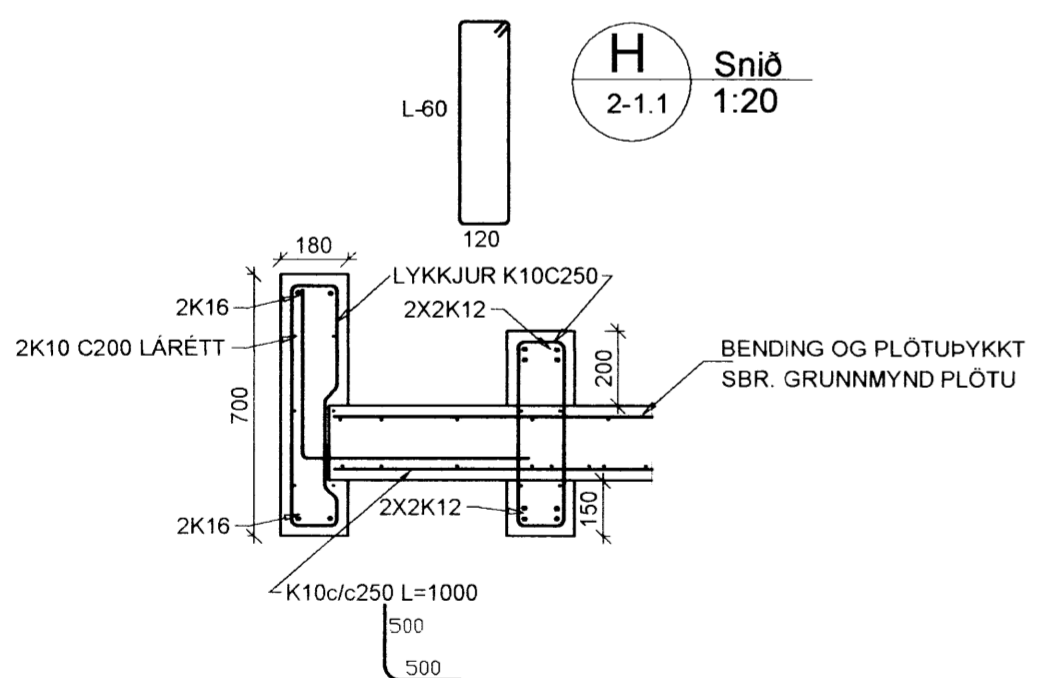
**J** Snið  
2-1.1 1:20



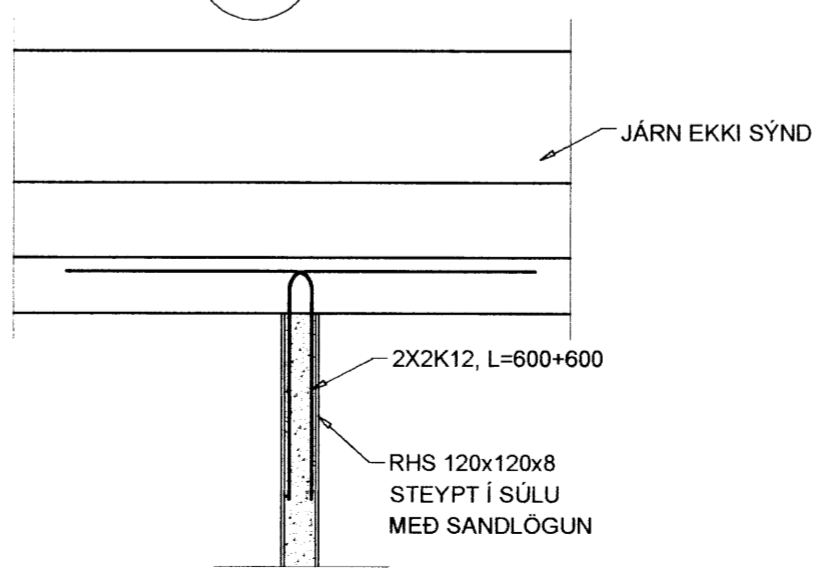
**I** Snið  
2-1.1 1:20



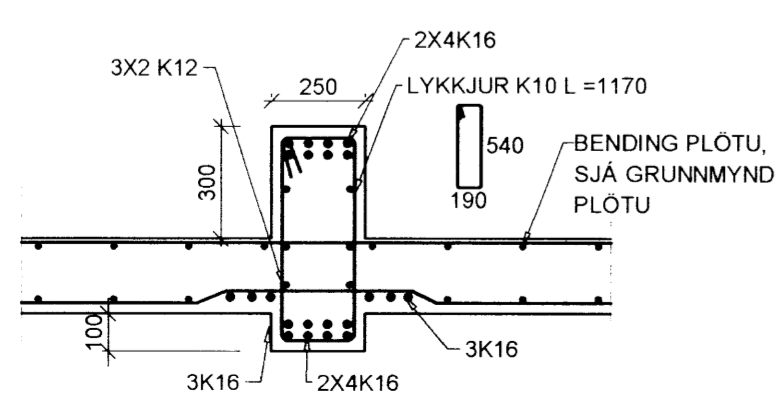
**H** Snið  
2-1.1 1:20



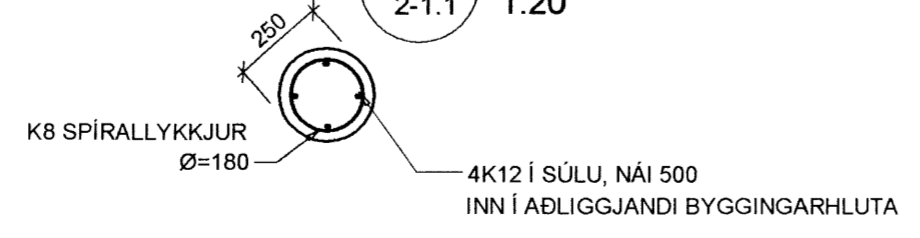
**S2** Snið  
2-1.1 1:20



**K** Snið  
2-1.1 1:20



**S1** Snið  
2-1.1 1:20



Verkfræðistofa Hauks Ásgeirssonar e.h.f.  
Dalvegur 18, 201 Kópavogur  
Sími 534-8815 Farsími 897-8132  
e-mail: haukur@vha.is  
Kennitala: 560600-3050

Hannað Teiknað Samþykkt:  
H.Á. JSS Kennitala 301255-4629

**DVERGAHRAUN 17, SUMARHÚS**  
Í LANDI MIÐENGIS, GRÍMSNES- OG GRAFNINGSHR.  
BURÐARVIRKI  
SNIÐ

Mkv. 1:20	Teikn. nr. <b>2-1.2</b>	Verk nr. 1356
Áritun samþingaráhannaðar / hönnunarstjóra:		Útgáfa Dags. A MARS '12