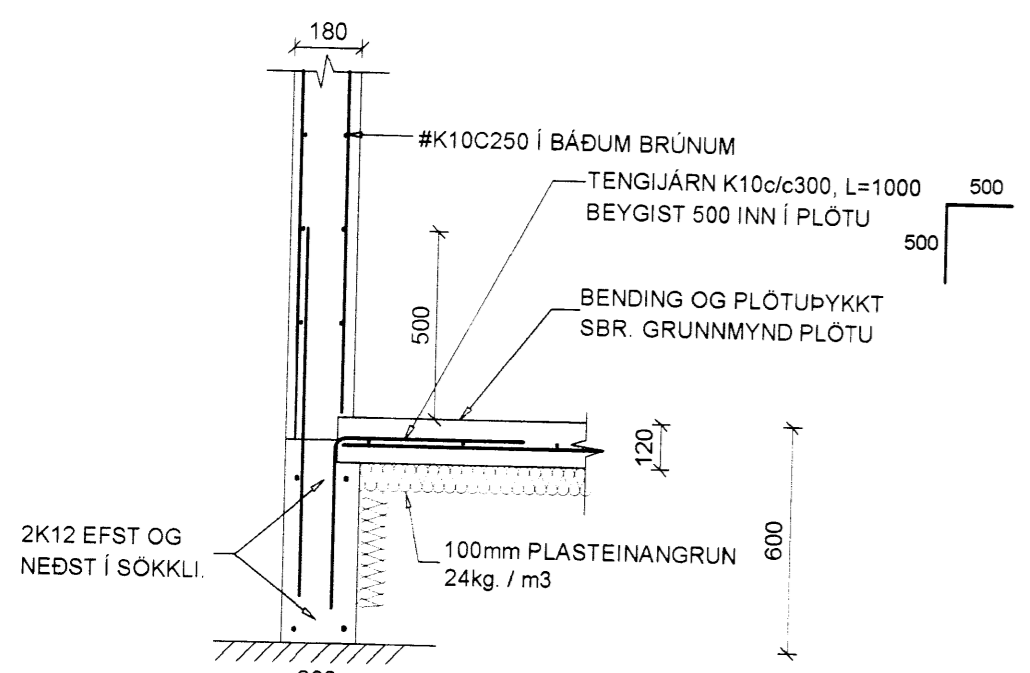
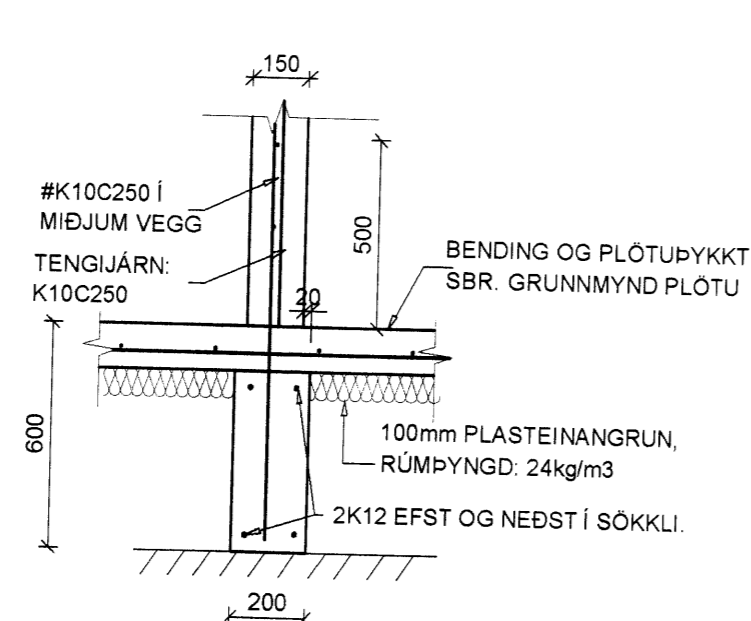


A Snjó 1:20



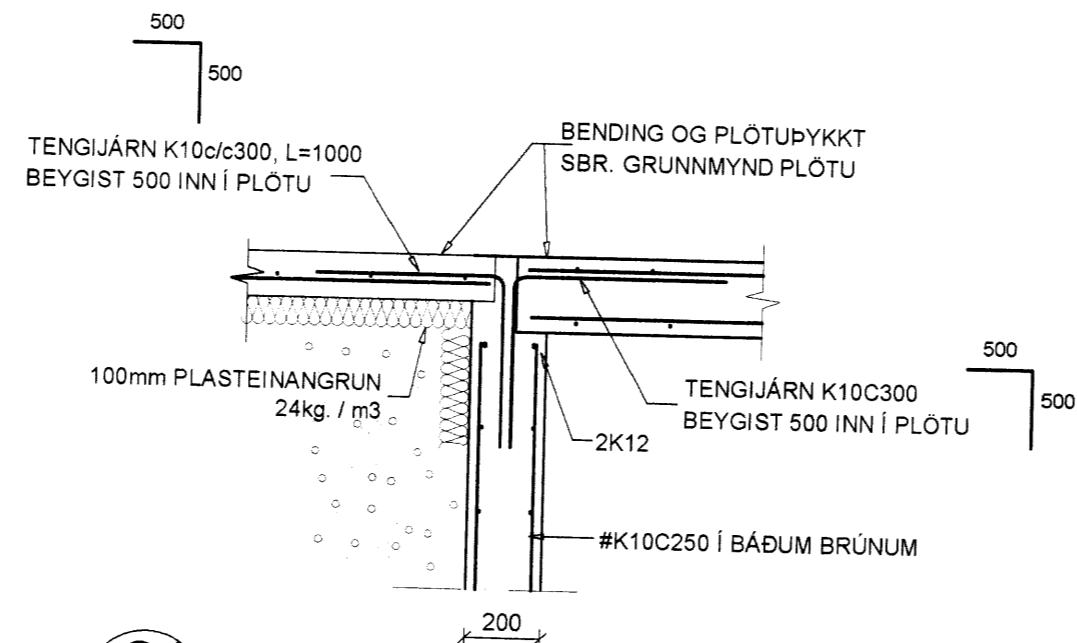
VELÞJÖPPUÐ FÝLLING

B Snjó 1:20

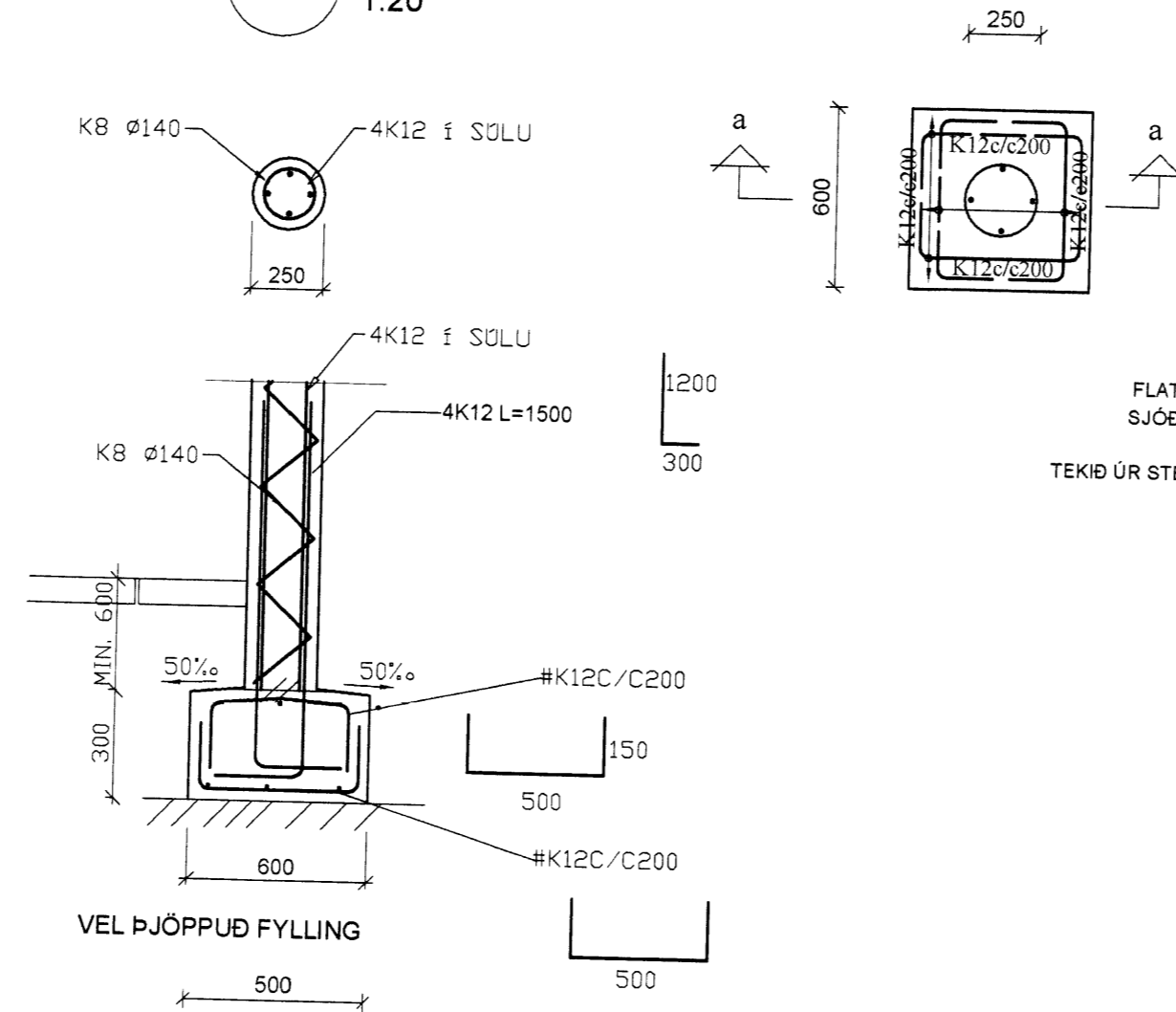


VELÞJÖPPUÐ FROSTFRÍ FÝLLING

C Snjó 1:20

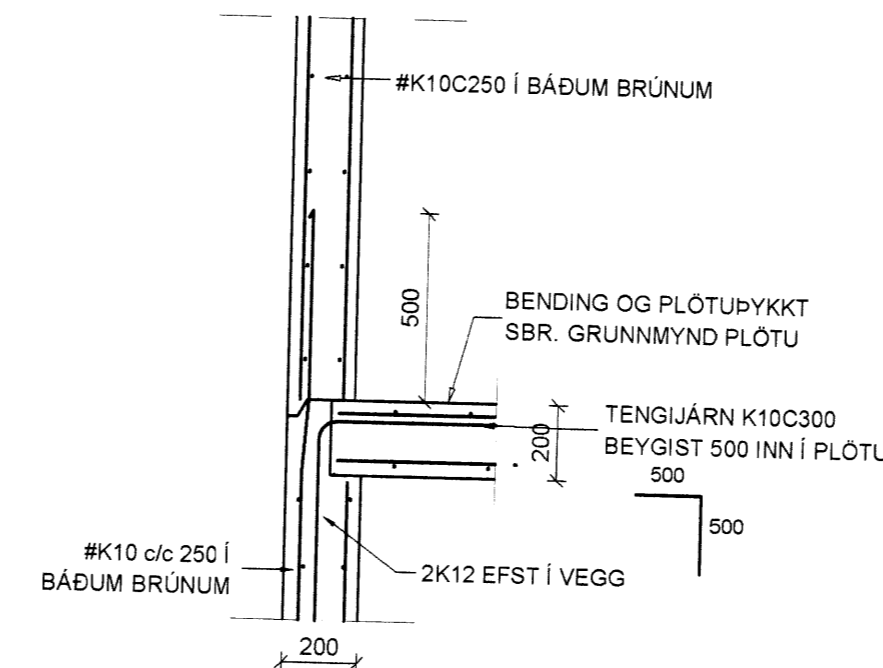


S1 Snjó 1:20

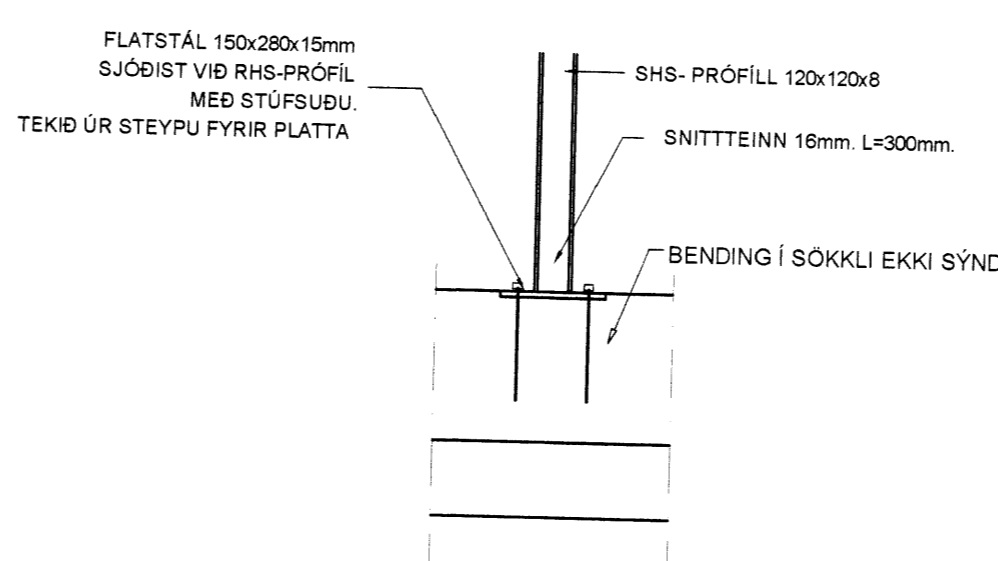


VELÞJÖPPUÐ FÝLLING

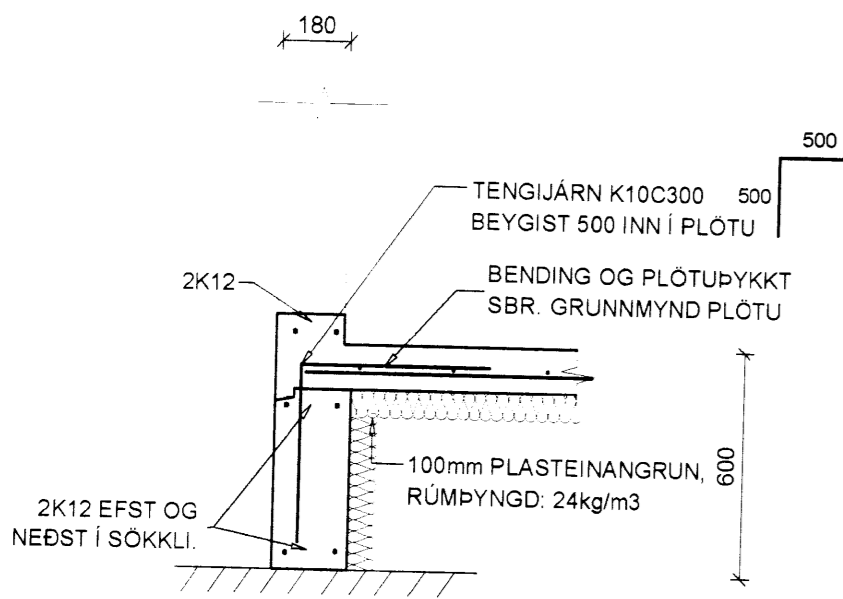
D Snjó 1:20



S2 Snjó 1:20

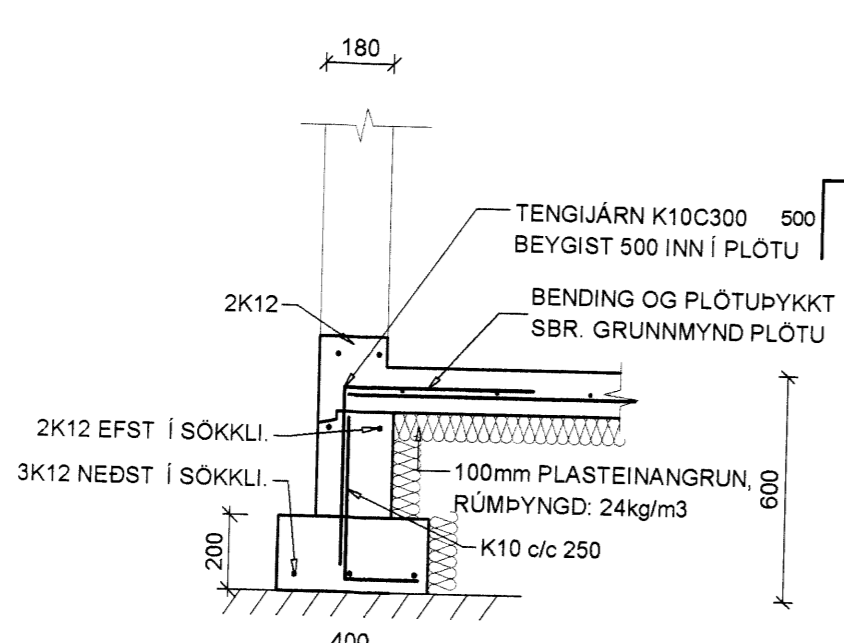


E Snjó 1:20



VELÞJÖPPUÐ FÝLLING

E Snjó 1:20



VELÞJÖPPUÐ FÝLLING

Verkfræðistofa Hauks Ásgeirssonar e.h.
 Dalvegur 18, 201 Kópavogur
 Sími 534-8815 Farsími 897-8132
 e-mail: haukur@vha.is
 Kennitala: 560600-3050

Hannad Tilknað Sambýtt:
 H.Á. I.H. Kennitala 301255-4629

DVERGHRAUN 17, SUMARHÚS
 Í LANDI MIÐGENGIS, GRÍMSNES- OG GRAFNINGSHR.
 BURÐARVIRKI
 GRUNNMYND, UNDIRSTÖÐUR
 SNIÐ OG SKÝRINGAR

Mkv. 1:50
 1:20
 Tökn. nr. 2-02
 Verk nr. 1356

Útgáfa Dags.
 A APR. 2012