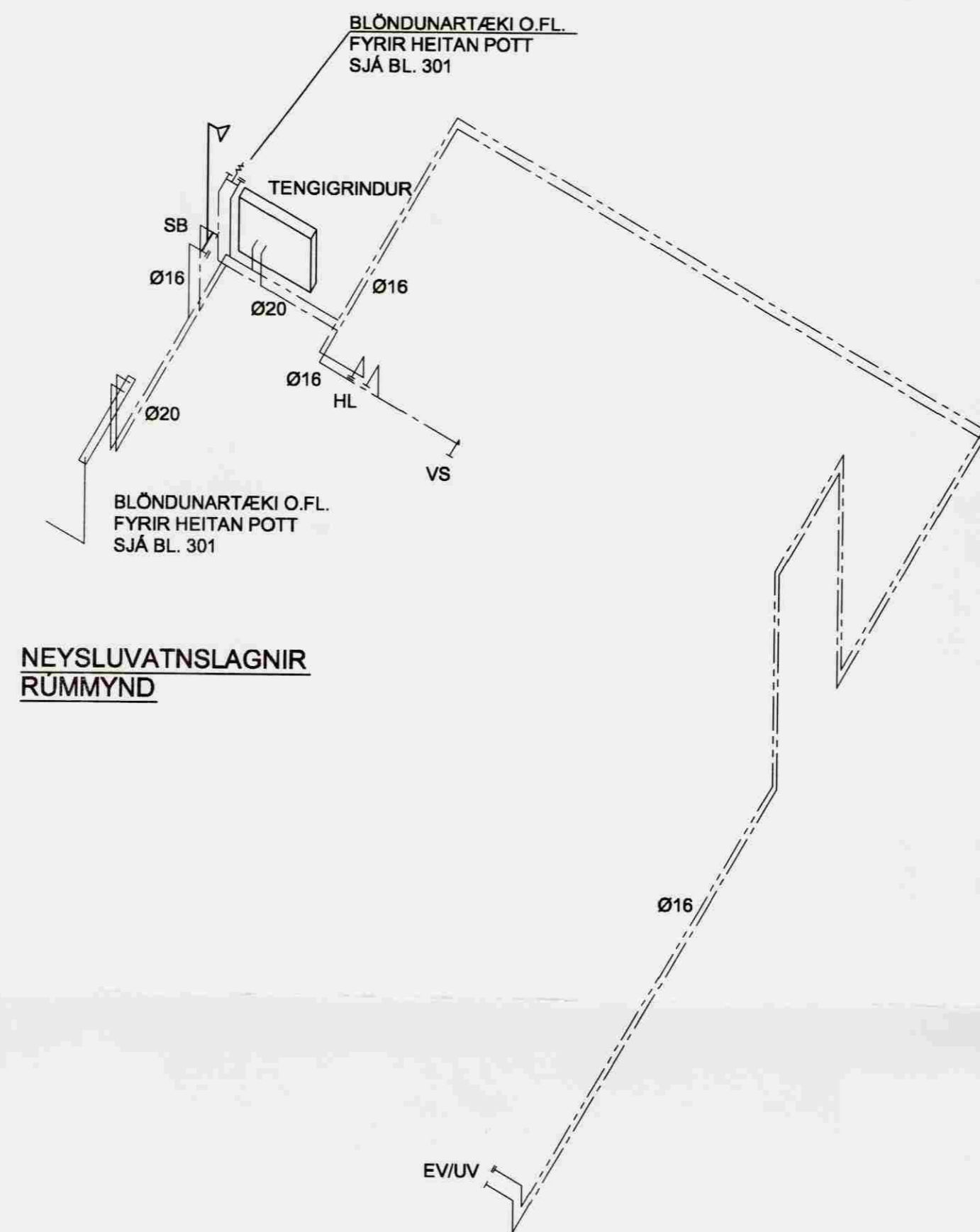
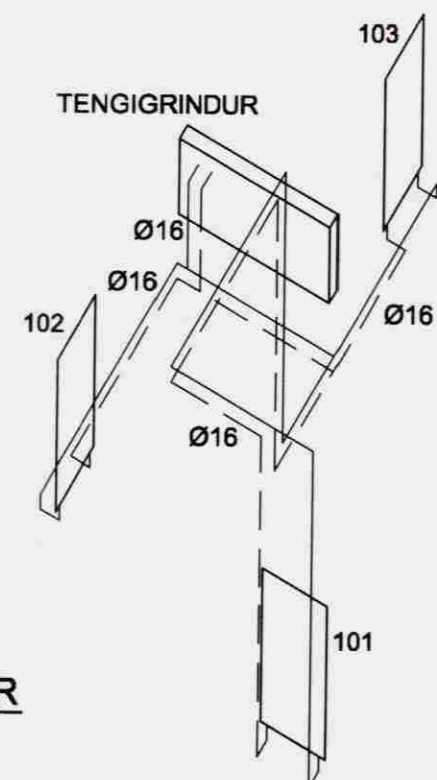


Samþykkt
19 AUG. 2008
all
Byggingarfulltrúi uppsveita Árnessýslu



NEYSLUVATNSLAGNIR
RÚMMYND

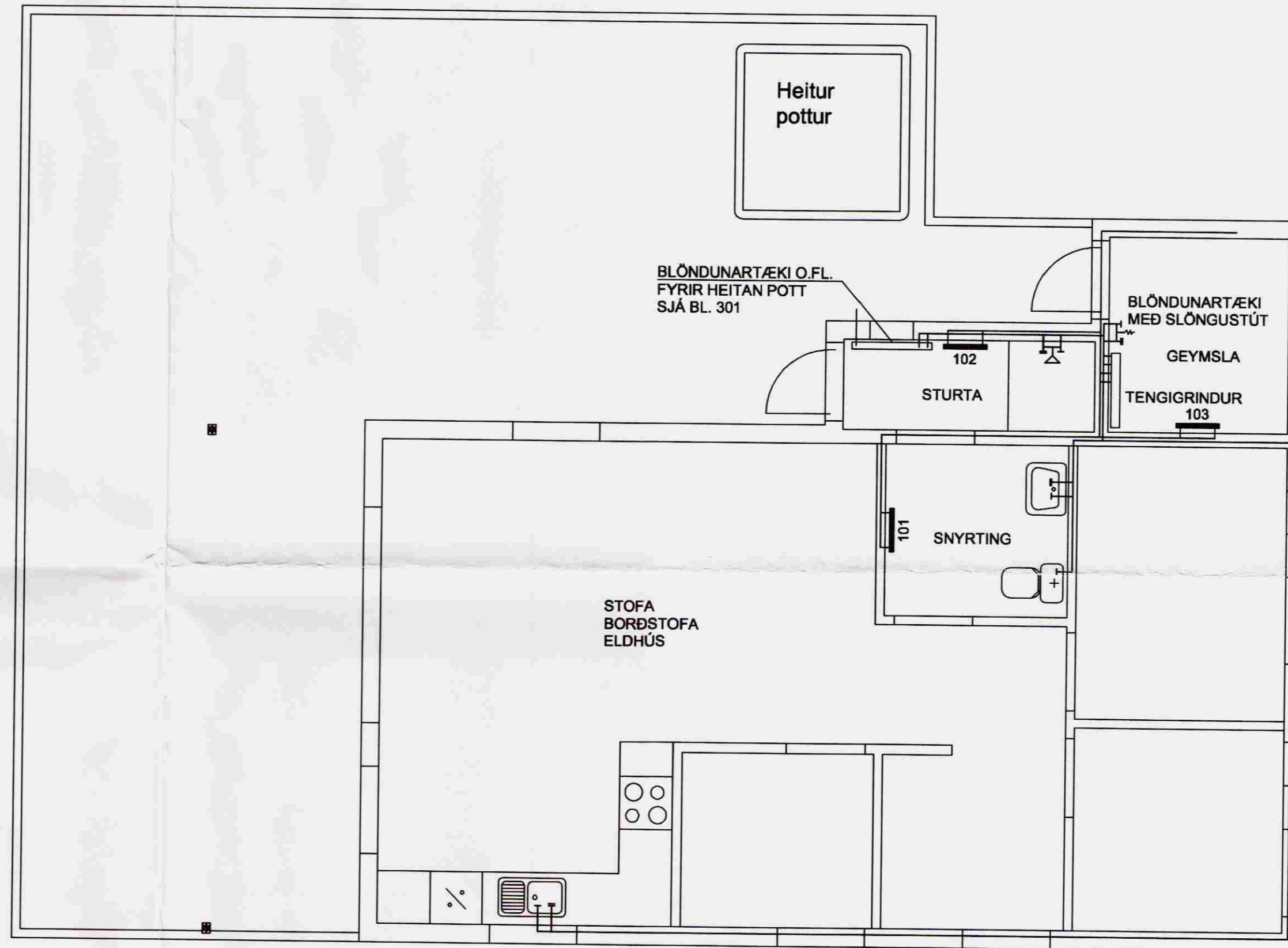


OFNALAGNIR
RÚMMYND

SKÝRINGAR:

ALLT EFNI OG VINNA SKAL VERA Í SAMRÆMI
VIÐ VIÐKOMANDI REGLUGERÐIR
ALLT ÞÍPULAGNAEFNI SKAL VERA VOTTAD.
OFNA- OG VATNSLAGNIR ERU ÁL-PEX ÞÍPUR.
HRINGRÁSARKERFI SKAL FYLLA MEÐ FROSTLEGI.

HL HANDLAUG
VS VATNSSALERNI
SB STURTUBAÐ
EV ELDHÚSVASKUR
UV UPPÞVOTTAVÉL



OFN NR.	STAÐ-SETNING	AFKÖST WÖTT	HÆÐ CM	LENGD CM	TENG-ING	VALDIR OFNAR
101	SNYRTING	350	100	50	E-F	
102	STURTA	350	100	50	E-F	
103	GEYMSLA	350	100	50	E-F	
SAMT.		1.050	WÖTT			

ALLIR OFNAR SKULU TENGDIR MEÐ HITASTÝRÐUM OFNLOKA OG STILLITÉ,
OG Á ÞEIM SKAL VERA LOFTSKRÚFA.

Haukur Margeirsson byggingarverkfræðingur
Verkfræðistofa - Suðurlandsbraut 8 - 108 Reykjavík
Sími 562 2234 - GSM 699 8260 - Fax 552 3090
kt. 070249 3919 - netfang: haukurm@simnet.is

VERKHETI	DJÚPAHRAUN 2 GRÍMSNESS- OG GRAFNINGSHREPPI		
HEITI TEIKN	OFNA- OG NEYSLUVATNSLAGNIR GRUNNMYND OG RÚMMYNDIR		
HANNAD	HM	DAGS. 26. SEPT. 2007	VERKNR. 070911
TEIKNAD	HM	KVARDI 1:50	TEIKN. NR. 303