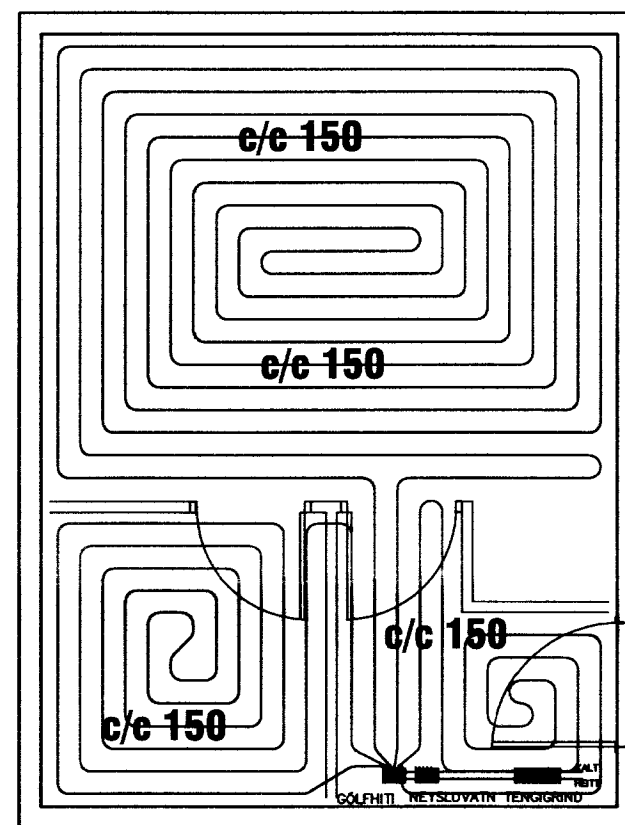


DEILIRÖR GÓLFHITALAGNA

STOFN DEILIRÖRS ER DN20 MAPRESS.
LAGNIR FRÁ DEILIRÖRI AD RÝMUM ERU Ø17x2.0.



ATHUGIÐ!
FARIÐ VEL YFIR LEIÐBEINGAR FRÁ FRAMLEIÐENDA
GÓLFHITAKERFIS ÁÐUR EN NIÐURLÖGN KERFISINS FER FRAM.

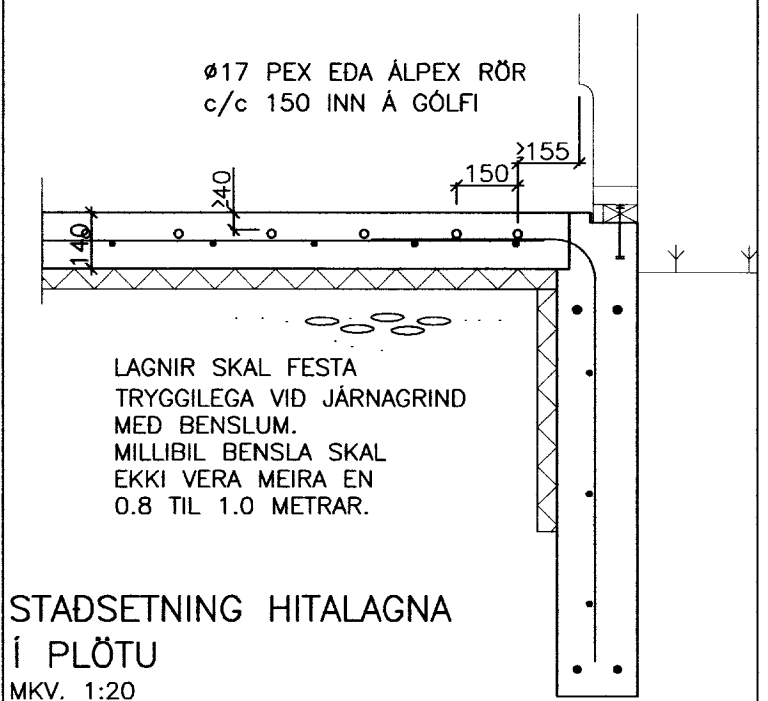
GRUNNMYND GÓLFHITALAGNA
MKV. 1:50

GÓLFHITALAGNIR:

ÖLL PÍPUMÁL ERU NAFNMÁL Í mm.
HITALAGNIR ERU Ø17x2.0 PE-X EDA
ÁLPEX RÖR MED SÚREFNISKÁPU.
RÖR ERU LÖGD Í STEYPTA PLÖTU.
RÖR ERU FRAMLEIDD SAMKVÆMT DIN 4726.
HITALAGNIR SKAL ÞRÝSTIPRÓFA MED KÖLDU VATNI
Í 3 KLST. VID 9 BAR ÞRÝSTING OG TAKA SKAL
ÞRÝSTINGINN EFTIR 30 MÍN, 60 MÍN OG SVO Í
LOK PRÓFUNARTÍMA.
NIÐURSTÖÐUR SKAL SETJA Á MEDFYLGJANDI
PRÓFUNARBLAD. ALLT LAGNAEFNI SKAL VERA VOTTAD
FRÁ RANNSÓKNARSTOFNUN BYGGINGARIDNADARINS.

LÍNUGERDIR:

————— FRAMRÁS GEISLA (TÚR)
————— BAKRÁS GEISLA (RETÚR)



STADSETNING HITALAGNA
Í PLÖTU
MKV. 1:20



VERKFRÆÐISTOFA ÁRBORGAR ehf
AUSTURVEGI 69 800 SELFOSSI
SÍMI 480 4900 FAX 482 3851
www.verkarborg.is verkarborg@verkarborg.is

DVERGAHRAUN 28, GRÍMSNESI

PÍPULAGNIR:	MKV:
GÓLFHITALAGNIR	MKV: 1:50
SNID, SKÝRINGAR	MKV: 1:50/1:20
HANNAÐ: T.ELLERT TÓMASSON	TEIKNAD: GUNNAR SIGURÞÓRSSON
VERK NÚMÉR: 06045	SKÝRANUMÉR: 06045-560-U1
DAGSETNING:	TEIKNING NÚMÉR:
08.06.2006	560