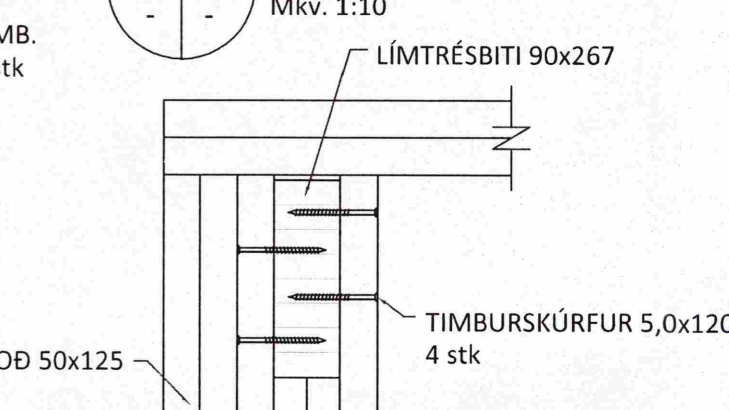
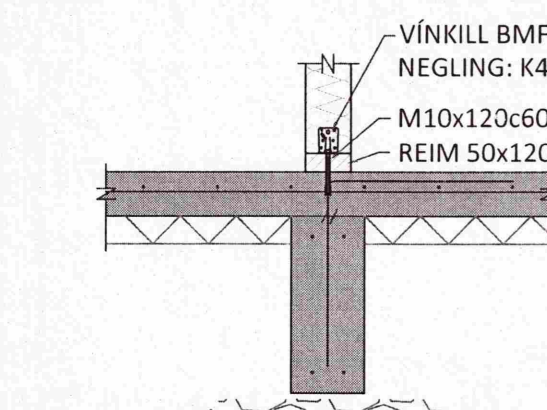
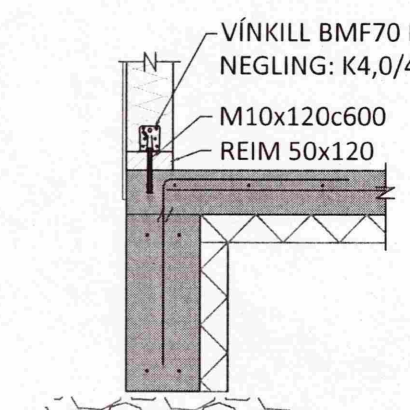
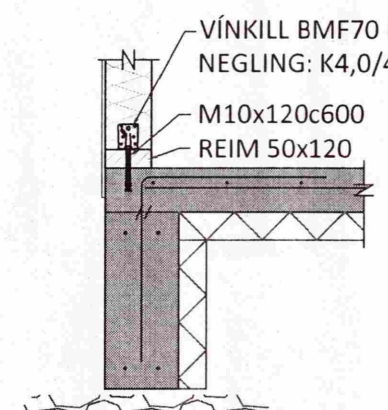
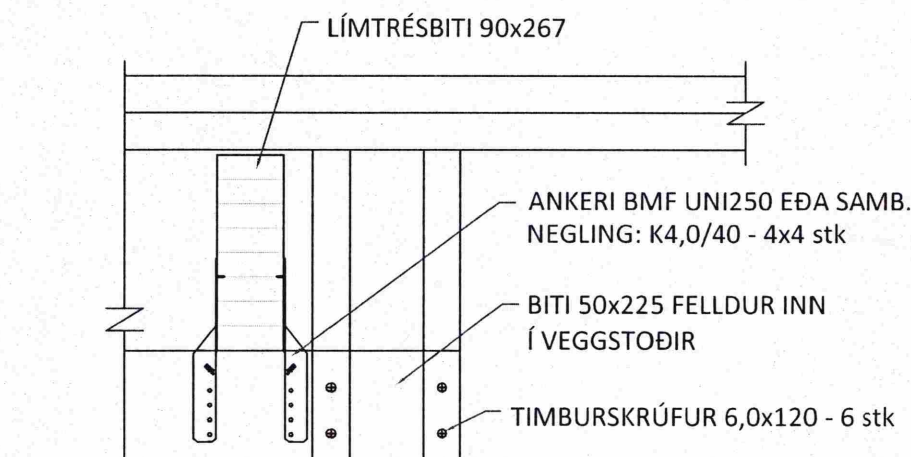
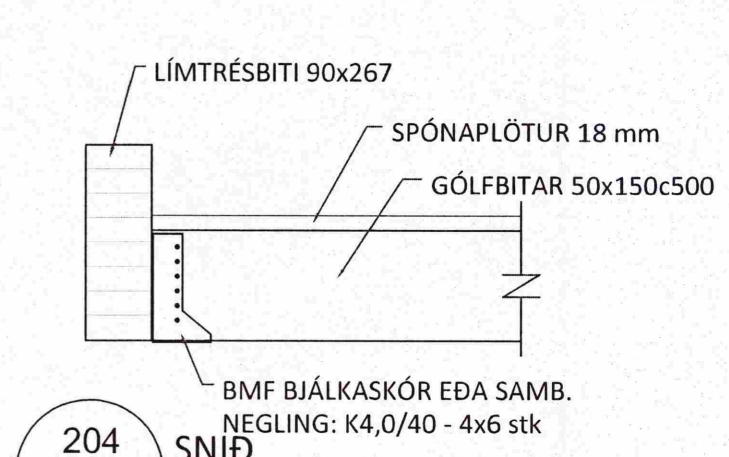
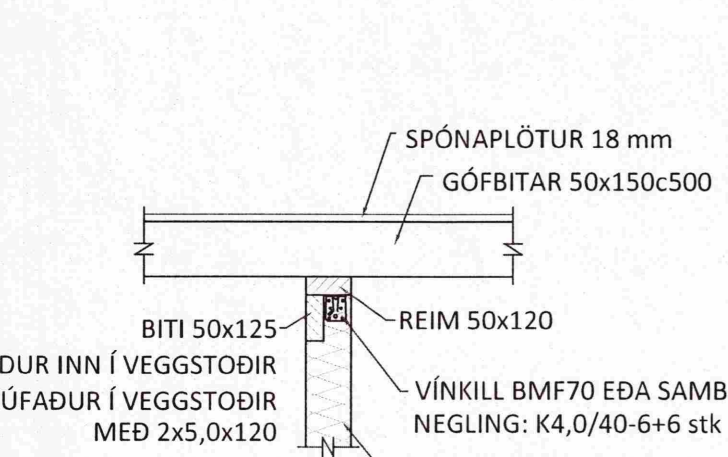
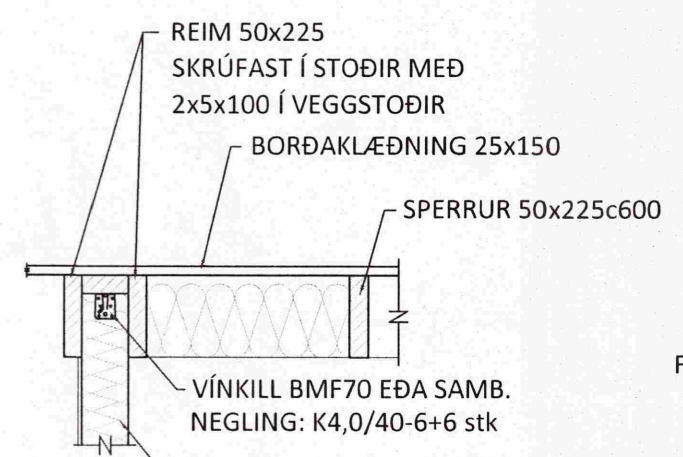
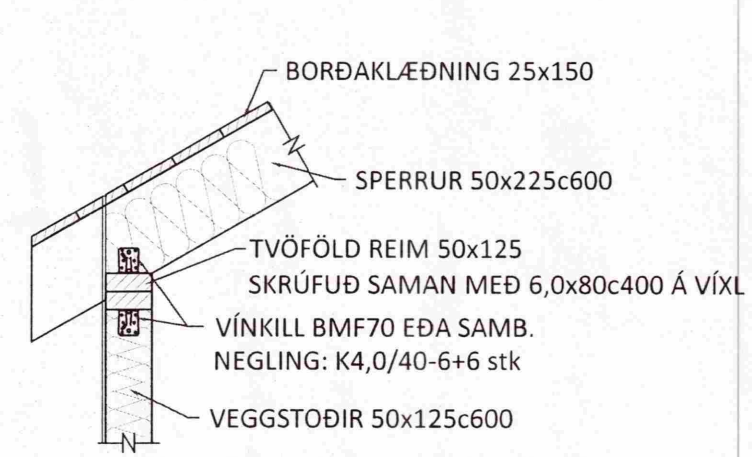


SKÝRINGAR:

- Sjá almennar skýringar á teikningu B100.
- Veggjagrindur eru 50x125 mm (45x120, 48x123).
- Límtrésbiti í millilofti er 90x267 mm.
- Veggir klæðast að utan með 9 mm krossvið, negldur á veggjagrindur með 3,1x51c150 mm ríffluðum galvaniseraðum byssusaum eða galvaniseraðum 2" saum c150
- Gólfbitar í millilofti eru 50x150 (45x145, 48x148).



VERK MATTUR

Efrimarkabraut 7
Grímsnes- Grafingshreppur

Veggir og milliloft

Helðartún 2c, 250 Garði
S: 426-9030
verk mattur@verkmattur.is

Hannað: GÓU	Verknr.:
Telknað: GÓU	Tekning nr.: B200
Dags.: 18.11.11	Kvarði: 1:50, 1:20, 1:10
Blaðstærð: A2	Breytt:
Nafn hönnuðar: <i>Reið Víkjalay</i>	
Kennitala hönnuðar: 280535-2229	