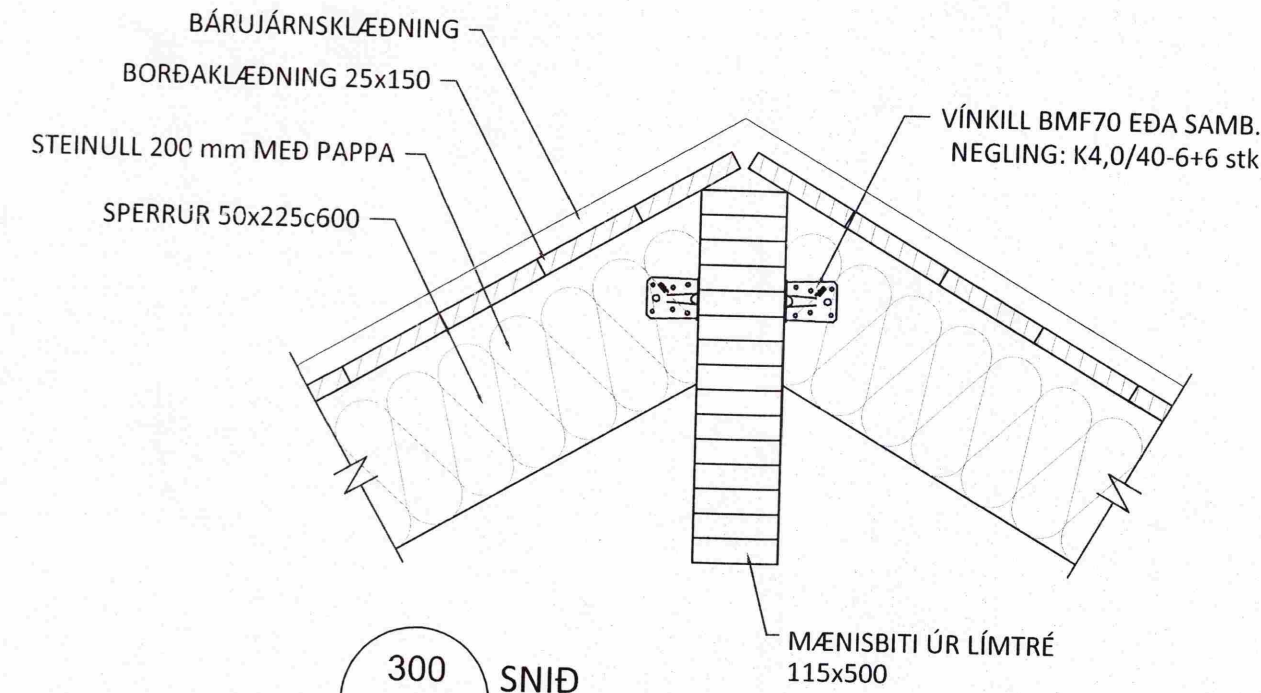
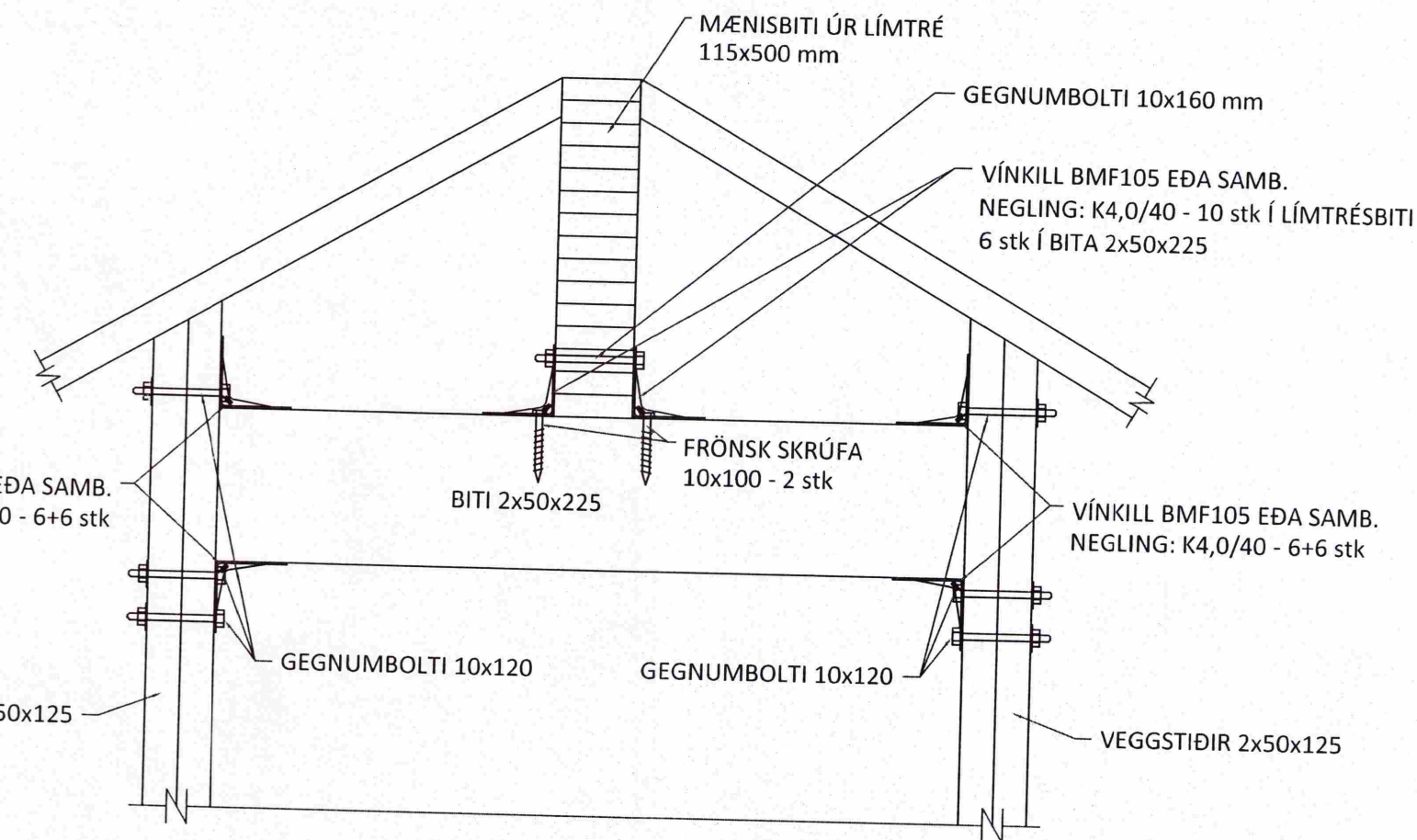


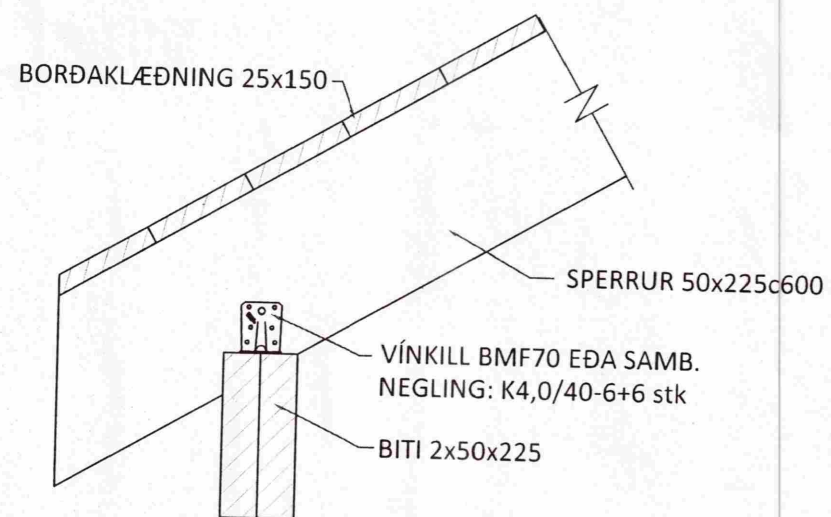
GRUNNMYND-1. HÆÐ
Mkv. 1:50



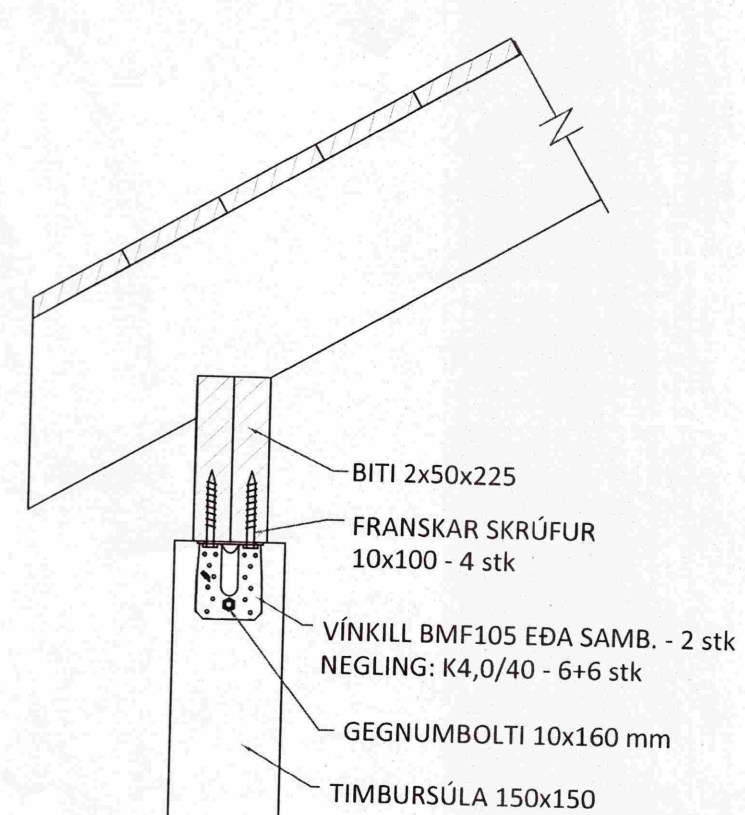
300 SNIÐ
Mkv. 1:10
SNIÐ 300* ER EINS NEMA
2x50x225 Í STAÐ LÍMTRÉSBITA



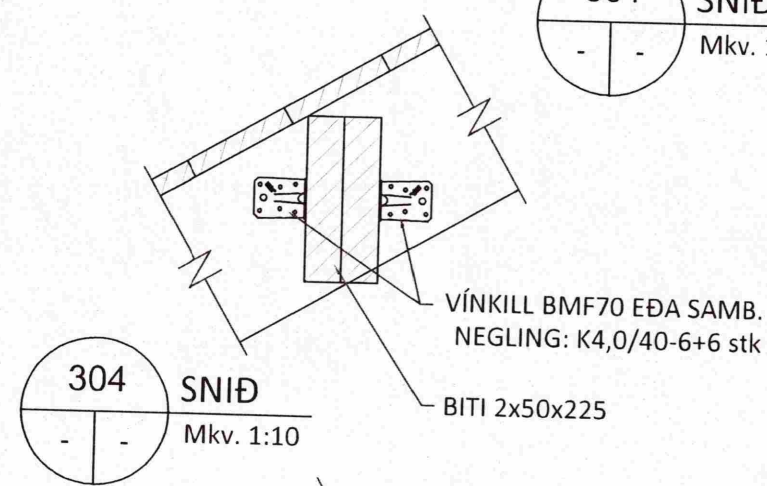
301 SNIÐ
Mkv. 1:10



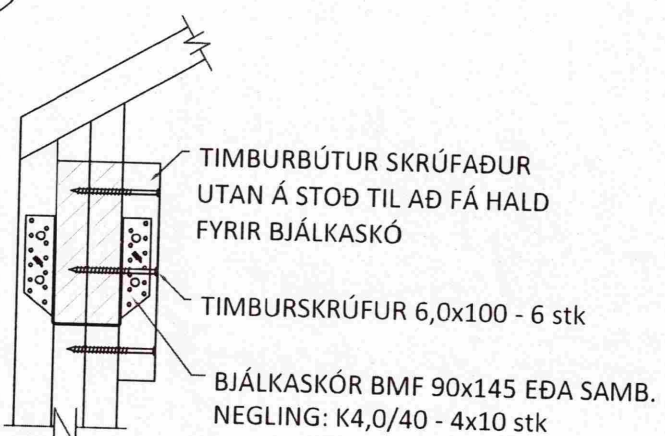
302 SNIÐ
Mkv. 1:10



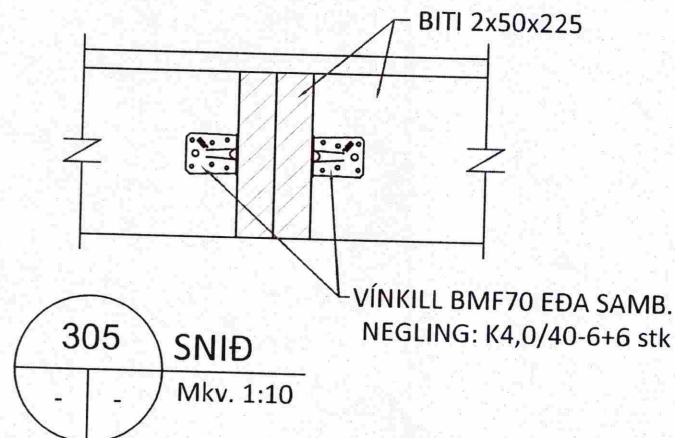
303 SNIÐ
Mkv. 1:10



304 SNIÐ
Mkv. 1:10



306 SNIÐ
Mkv. 1:10



305 SNIÐ
Mkv. 1:10

MÓTTAKIÐ
24. APRÍL 2012
Byggingafulltrúi uppáv. Amessýslu og Flóahfr.

SKÝRINGAR:

- Sjá almennar skýringar á teikningu B100.
- Mænisbiti er úr límtré 115x500 mm.
- Sperrur í þaki eru 50x225c600 (45x220, 48x223).
- Þak skal klætt með 25x150 mm timburborðum, negld með 3,1x63 ríffluðum galvaniseraðum byssusaum eða galvaniseraðum 3" saum, 2 stk í hverja sperru.
- Frágangur þakkannts og loftun þaks ákveðist í samráði við verkkaupa og arkitekt.



Efrimarkabraut 7

Grimnes- Grafingshreppur

Þakvirki: Grunnmynd og snið

Helidartún 2c, 250 Garði
S: 426-9030
verk mattur@verkmattur.is

Hannað:	GÓU	Verknr.:	
Teiknað:	GÓU	Teikning nr.:	B300
Dags:	18.11.11	Kvarði:	1:50, 1:10
Bladstærð:	A2	Breytt:	
Nafn hönnuðar:	Beil & Kjalavagn R.N.		
Kennitala hönnuðar:	280535-2229		