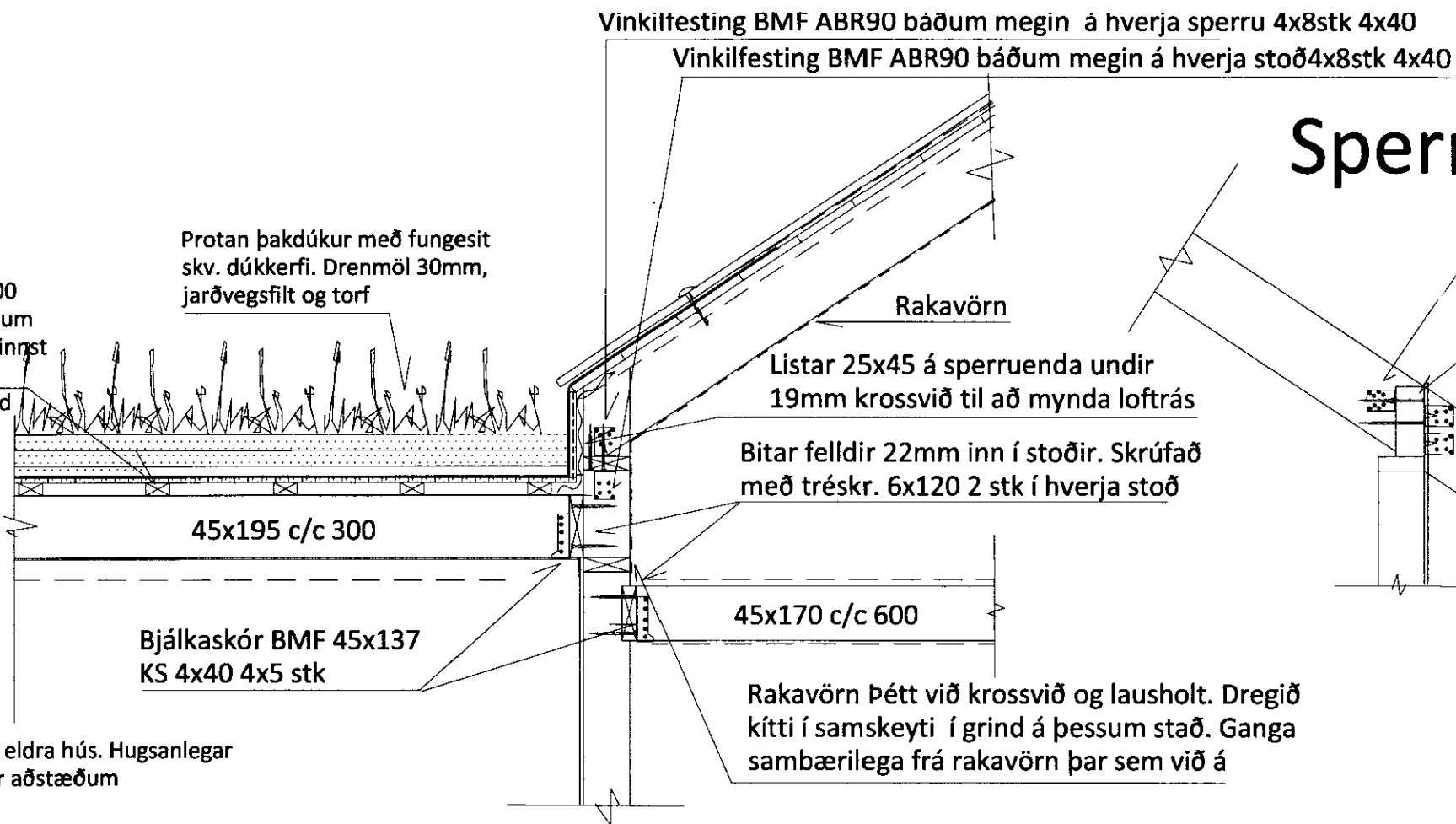


XXX
 Fleygar 15mm til 60mm c/c 400 til að mynda halla að niðurföllum 2 stk 6mm skrúfur, sem ná minnst 40mm niður í hverja sperru þykkt fleyga sýnd á grunnmynd



Sambærilegur frágangur við eldra hús. Hugsanlegar breytingar með samráði eftir aðstæðum

Sperra í úthengi

Vinkilfesting BMF ABR90 báðum megin 4x8 kamsaumur 4x40
 Tréskrúfaur 6x160 tvær í hverja af fjórum ystu sperrum Vinkilfestingar BMF ABR90 báðum megin 4x6 kamsaumur 4x40

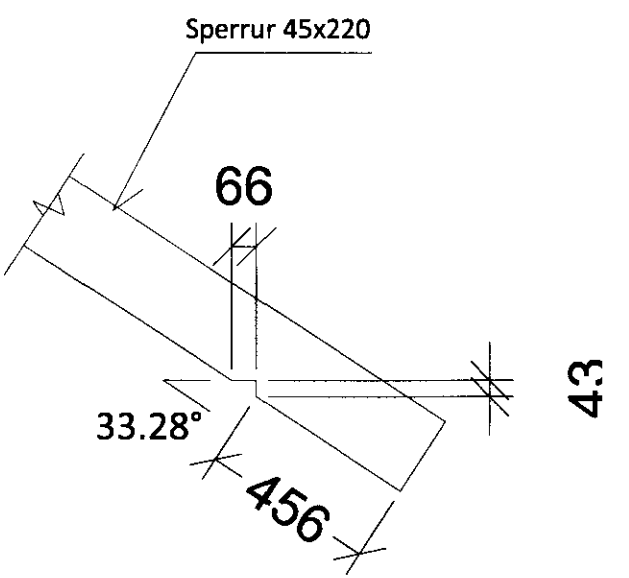
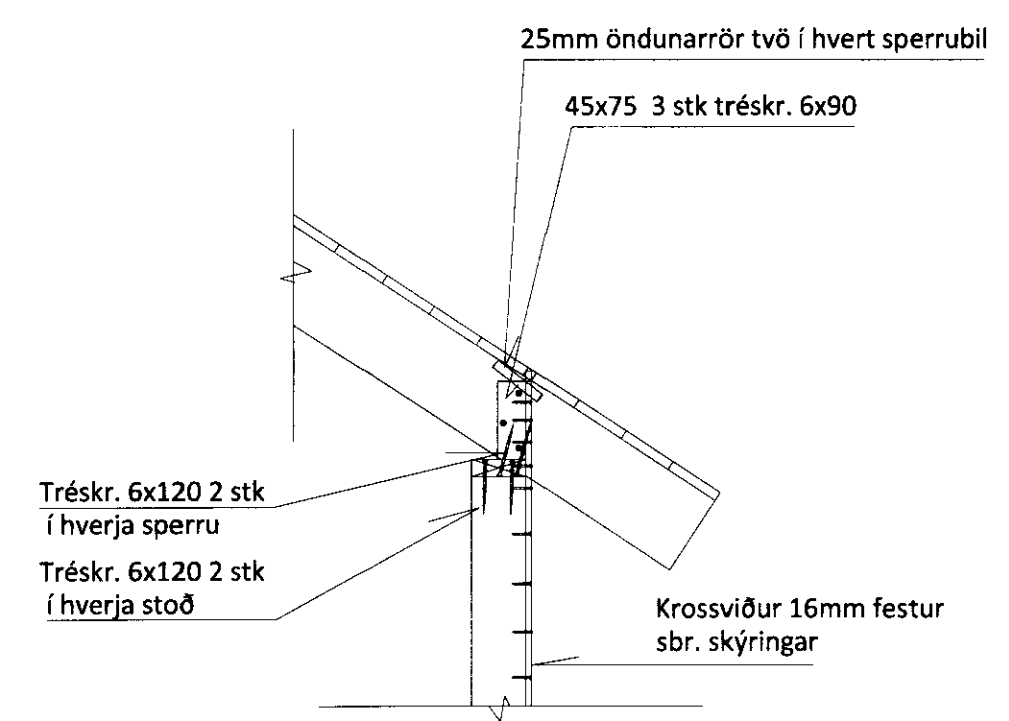
2 x 45x220 skrúfað saman með tréskrúfum 5x80

Sperrur á stöfnum skrúfast í hverja stoð veggjagrindar með tveimur tréskrúfum 6x80

2x BMF gataplata NP15/80/240 4x6 kamsaumur 4x40

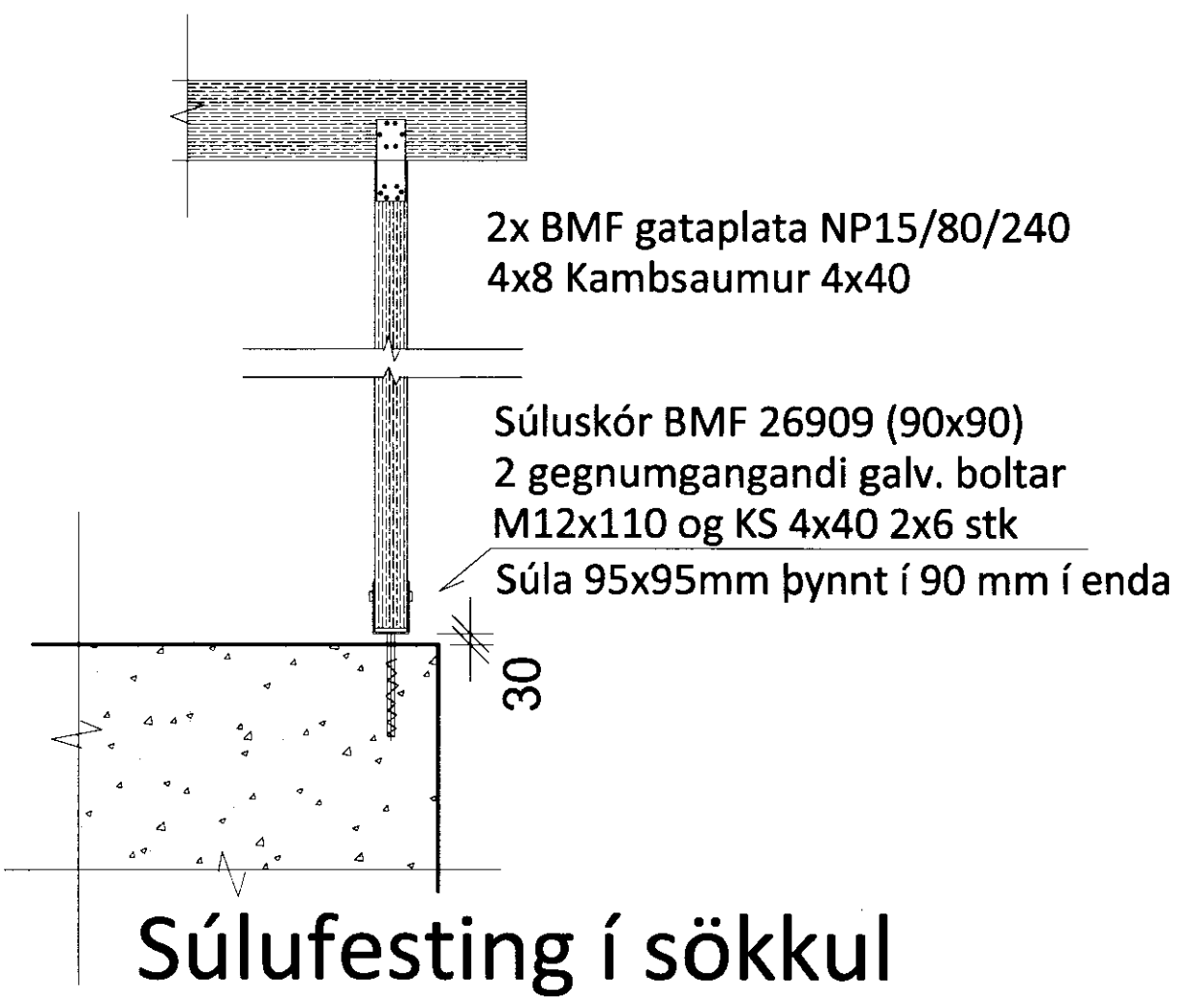
Biti yfir á súlu

Snið í flatt og hallandiþak

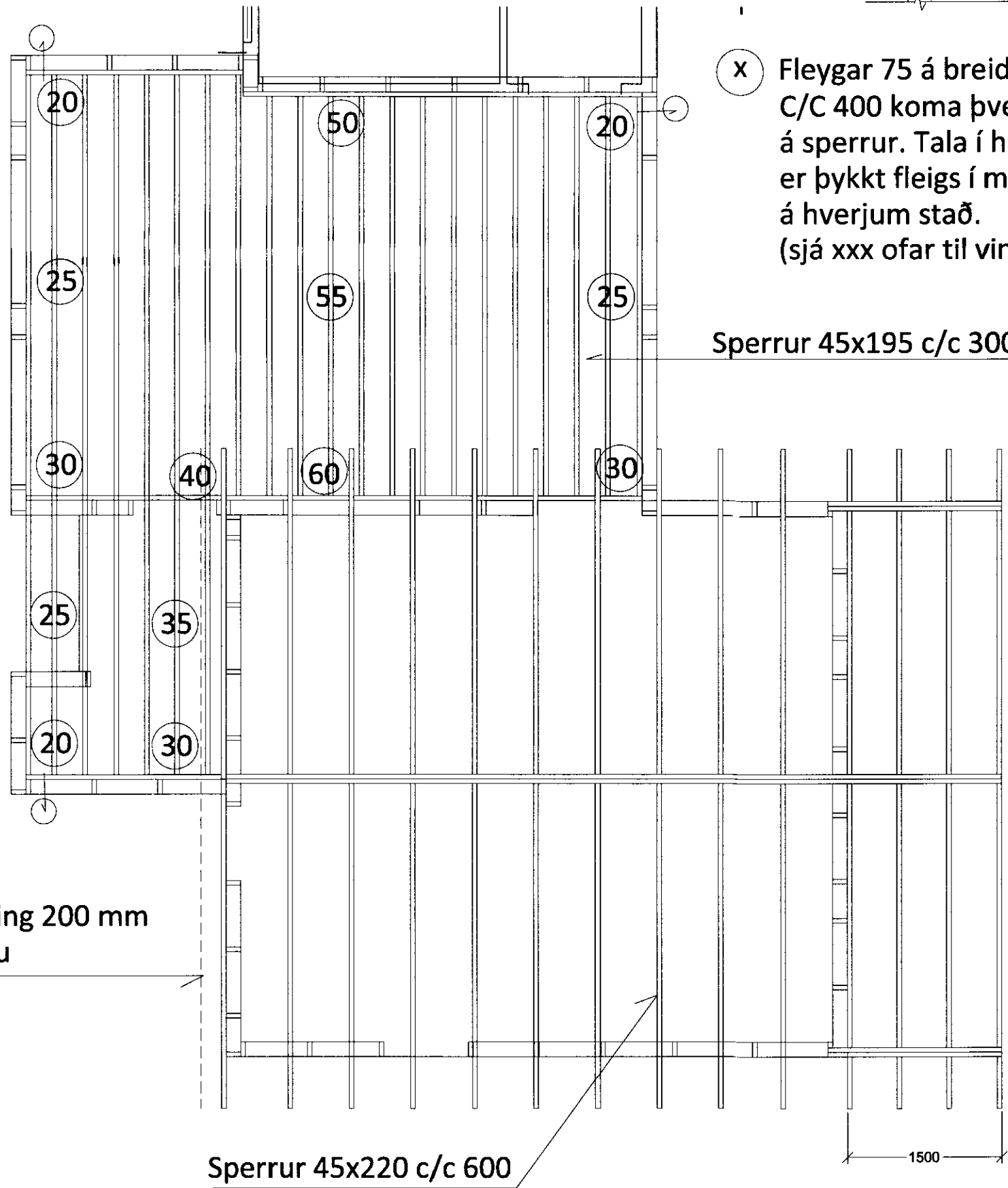


X Fleygar 75 á breidd C/C 400 koma þvert á sperrur. Tala í hring er þykkt fleigs í mm á hverjum stað. (sjá xxx ofar til vinstri)

Sperrur 45x195 c/c 300



Súlufesting í sökkul



Sperruplan

Borðaklæðning 200 mm útfyrir sperru

Verkhelti:	Fljótsbakki 21, Grímsnesi Viðbygging
Verkhelti:	Deili og sperruplan
Teikniúmer:	11-3-3
Mælikvarði:	1:50 1:20
Teiknað:	Hax
Verkúmer:	2011-3
Útgáfudagur:	10. febrúar 2011

Kíma ehf.
 Hallgrímur Axelsson Verkfræðingur FVFI
 kt. 150748-2169
 Furuhjalla 16, 200 Kópavog, sími 660-8566, haxran@mi.is

ARK: *Höf. ív. Stúlpur*