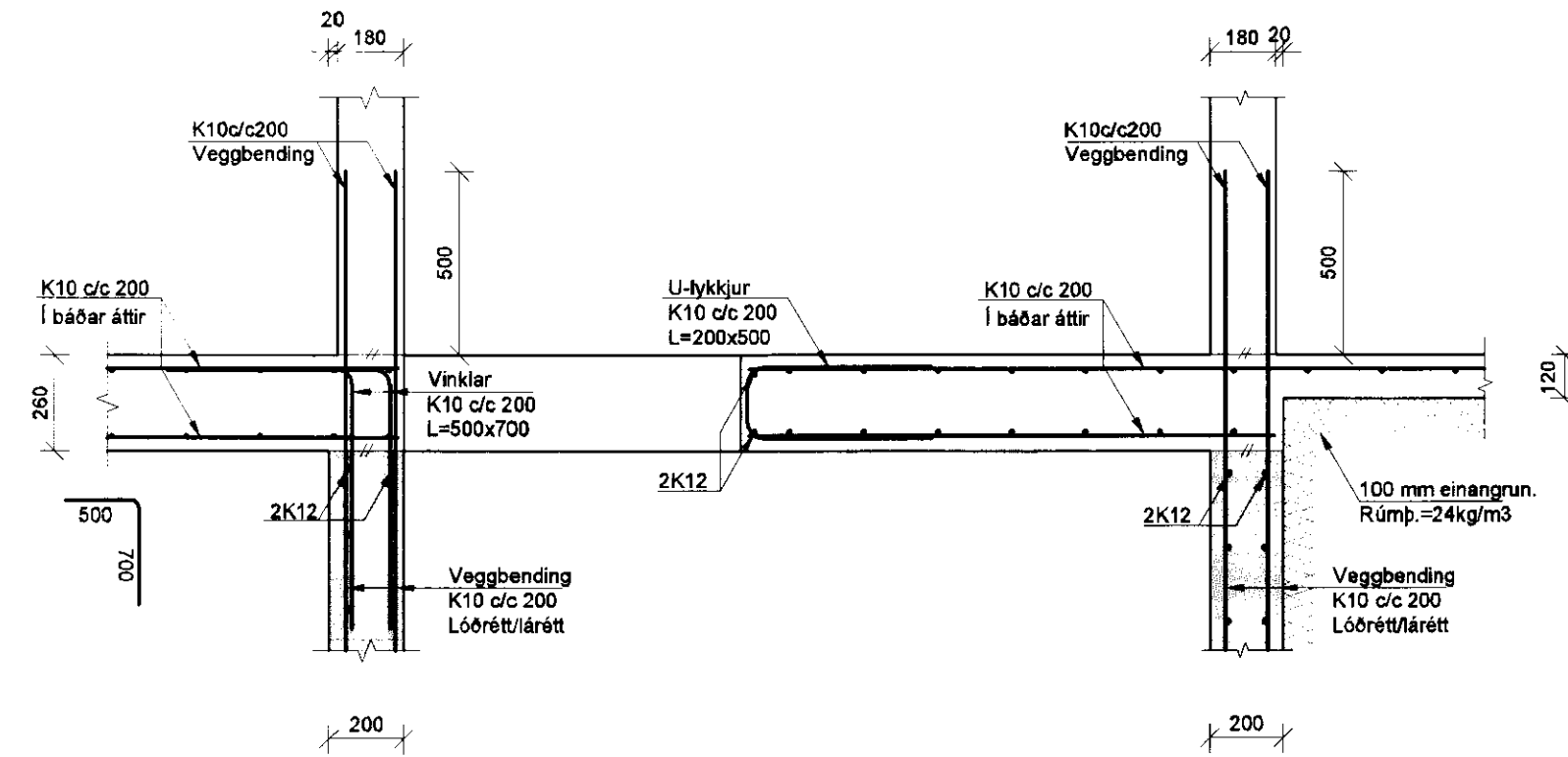
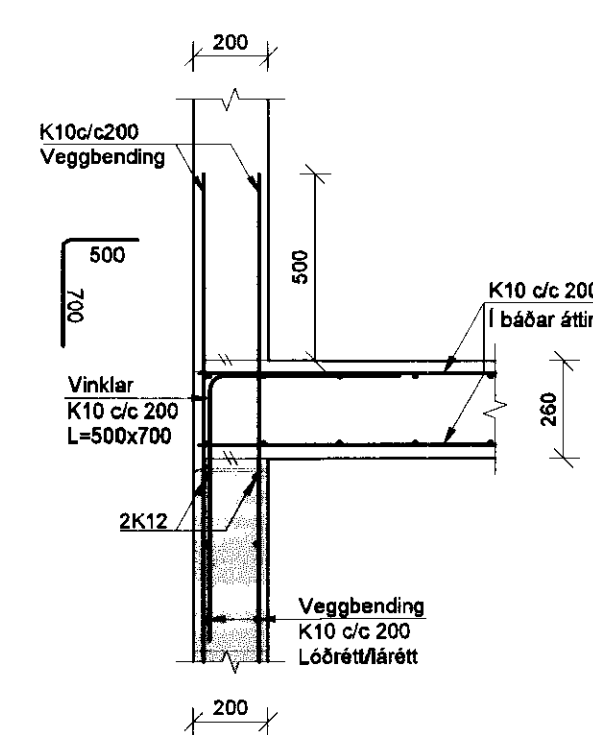


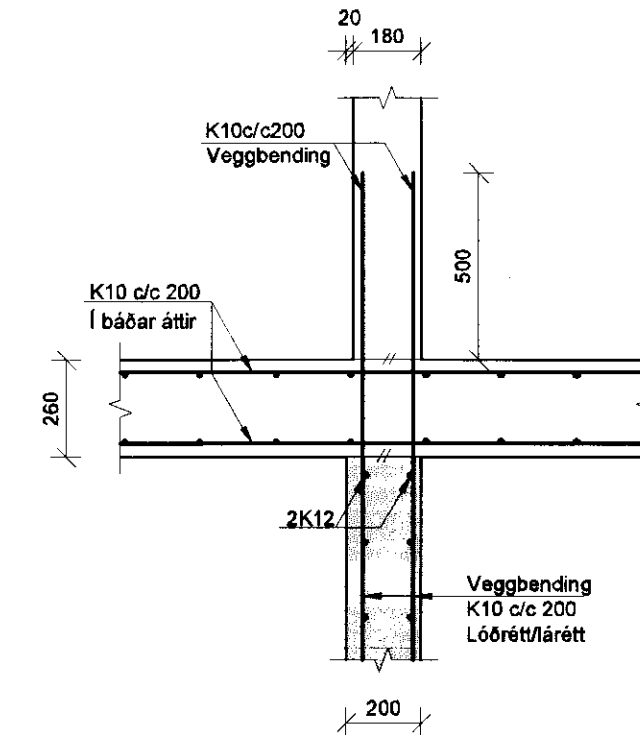
SNID A
1:20 B2-01



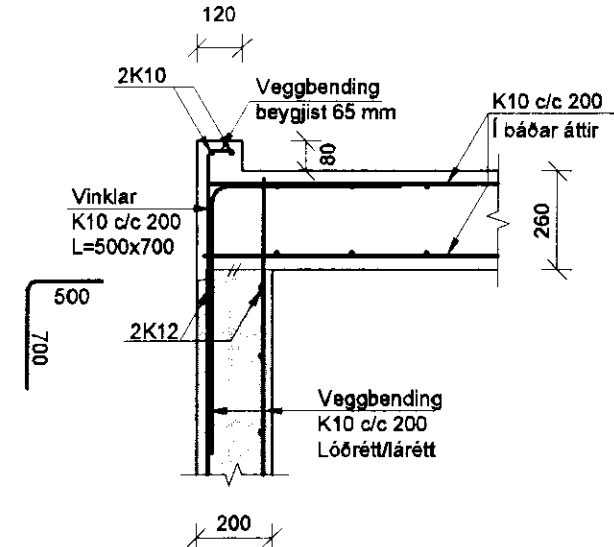
SNID B
1:20 B2-01



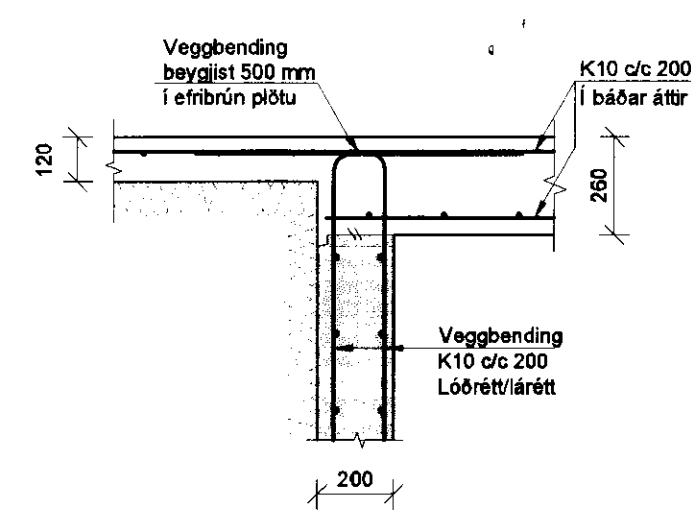
SNID C
1:20 B2-01



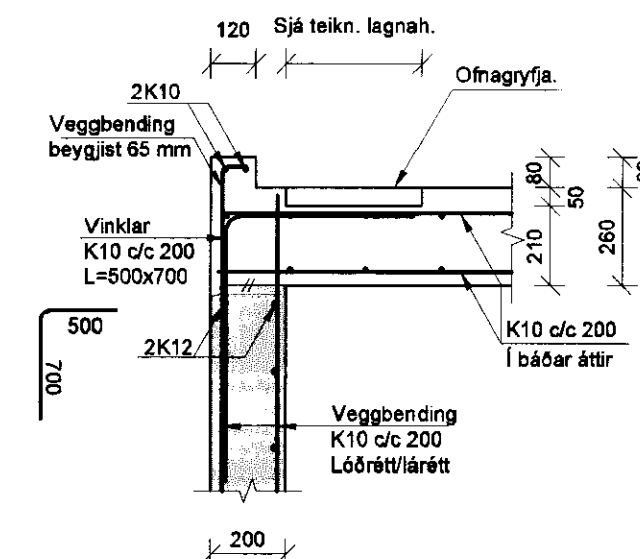
SNID D
1:20 B2-01



SNID E
1:20 B2-01



Kennideli fyrir bændingu þar sem að ofnagryfa er í plötu yfir kjallara. Hula skal minnst vera 25 mm. Nákvæm staðsetning ásamt breidd fer eftir teikningum lagnahönnuða.



TEIKNING I SAMRÆMI VÍÐ
ARKITEKTATEIKNINGAR
dags: 8.12.2010
undirskrift: *Ragnar Halvarsson*
kt: 240448-2469

Dag. Dags. Skýring Hannad/Yfirráð



VERKFRÆÐISTOFA

BÚEJARHRAUN 20 • 220 HAFNARFJÖRDUR • KENNIT. 710796-2899
vsb@vsb.is • Sími 585 8600 • Fax 585 8610 • www.vsb.is

Aritun sérhönnuðar		Björn Gustafsson		Kl. 180550-4889 • bjorn@vsb.is	
Verkhelti		FLJÓTSBAKKI 30, SUMARHÚS		ÁSGARÐSLANDI	
Verkhelti		Burðarvirki		Plata og veggir yfir kjallara	
Verkhelti		Snið			
Hannad	Teiknað	Yfirráð	Kvarði	Síða	
GD	GD	BG	1:20	/ A1	-
Dags:	Verkhelti	Teikning	Útgáfa		
08.12.2010	10163	B9-01	-		