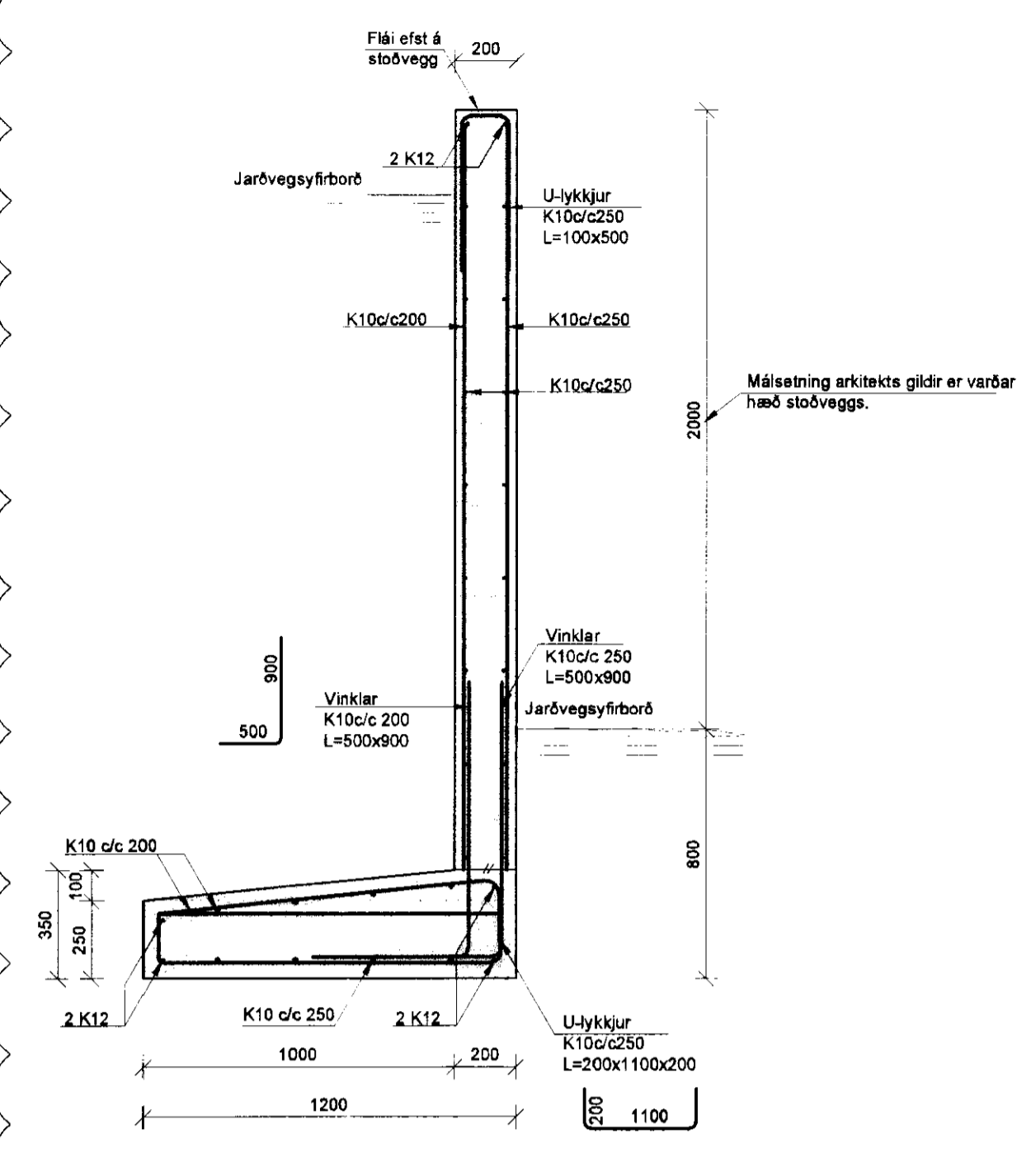
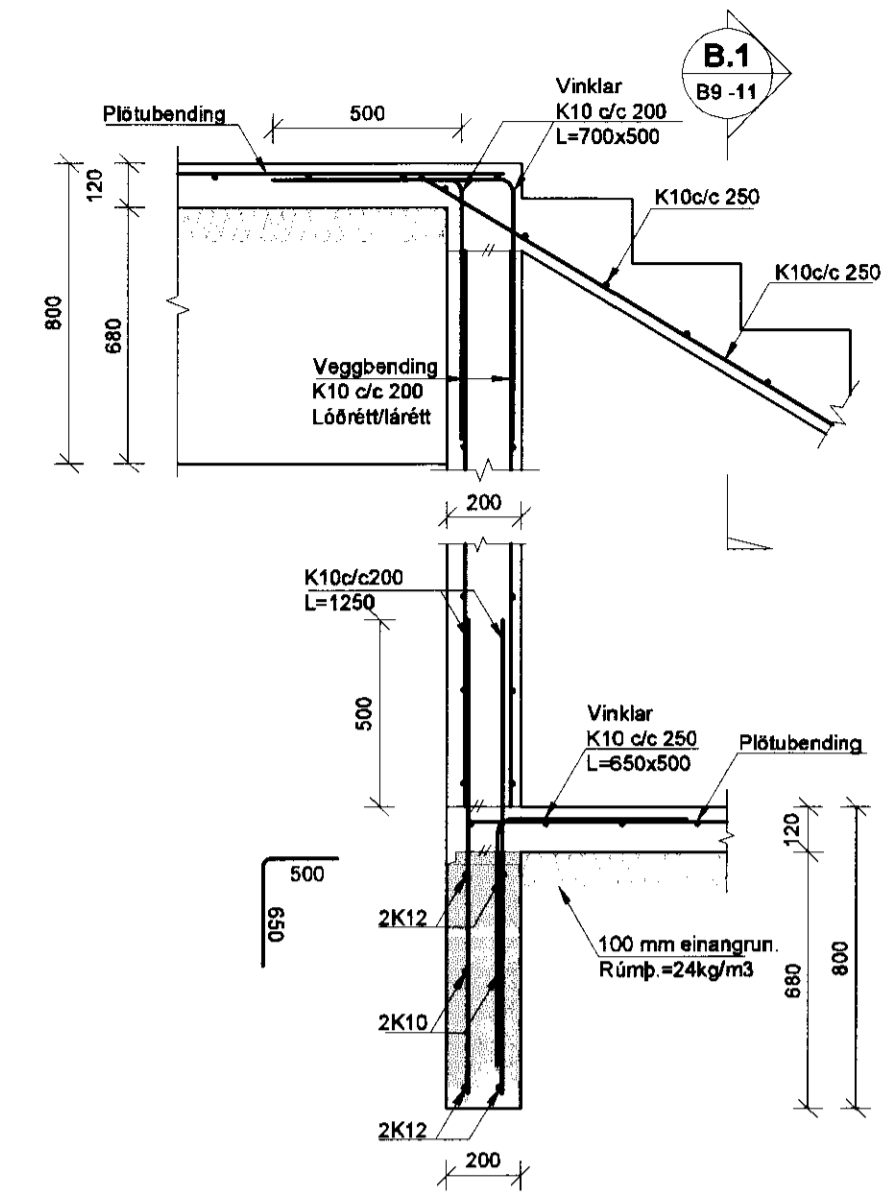


MÖTTEKID
15.11.2011
Byggingafróðlegt og Ammóssíslög 712/11

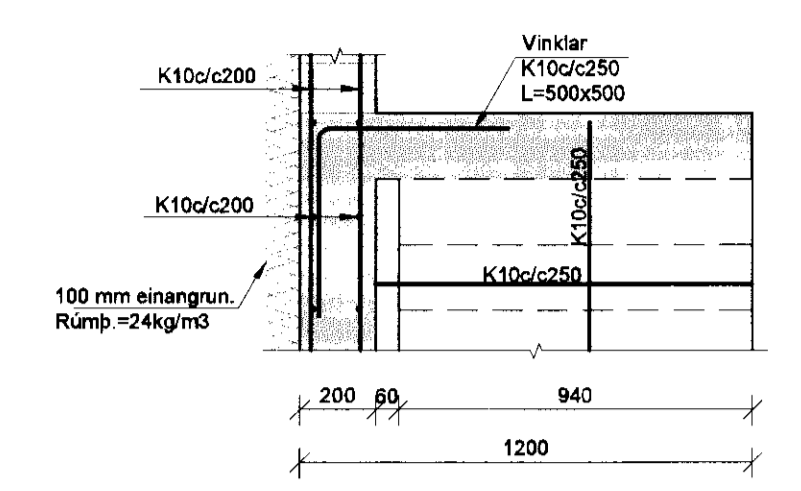
SNID A
1:20 B2-11



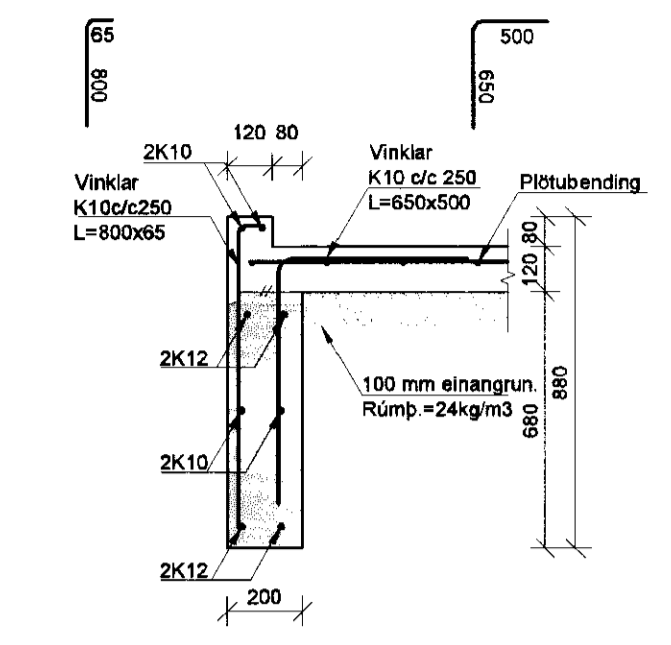
SNID B
1:20 B2-11



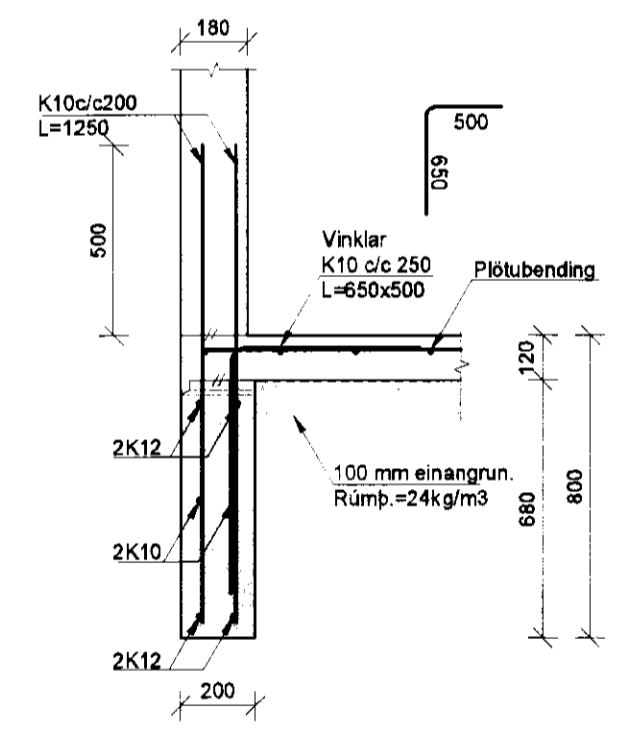
SNID B.1
1:20 B8-11



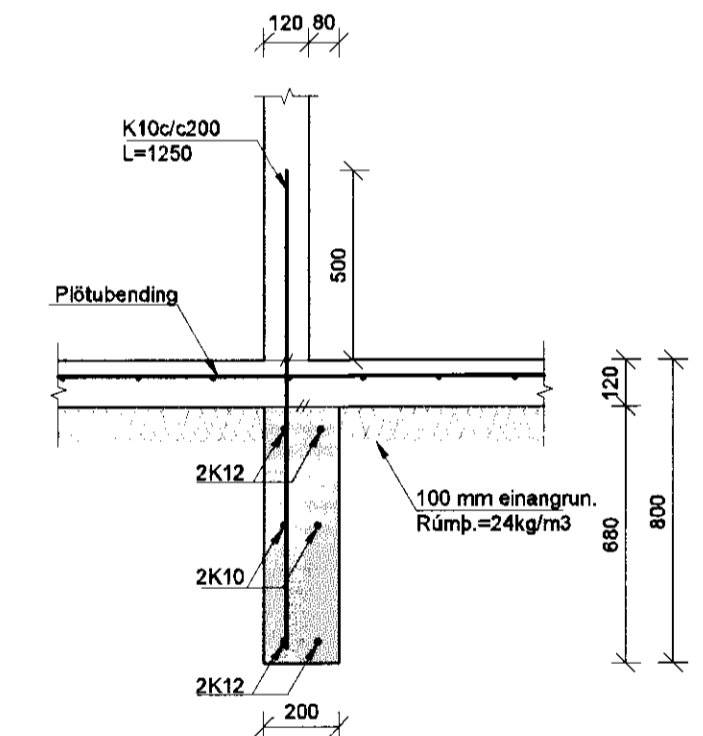
SNID C
1:20 B2-11



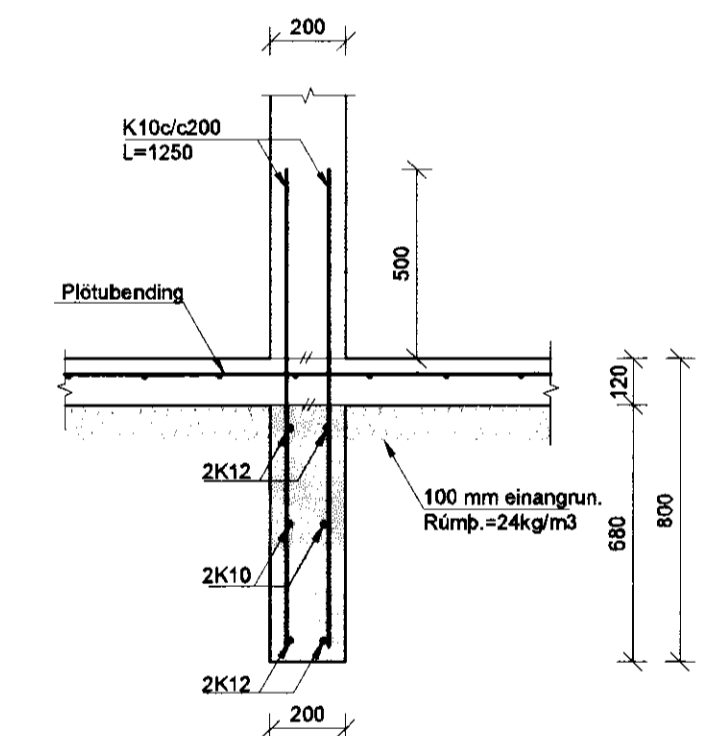
SNID D
1:20 B2-11



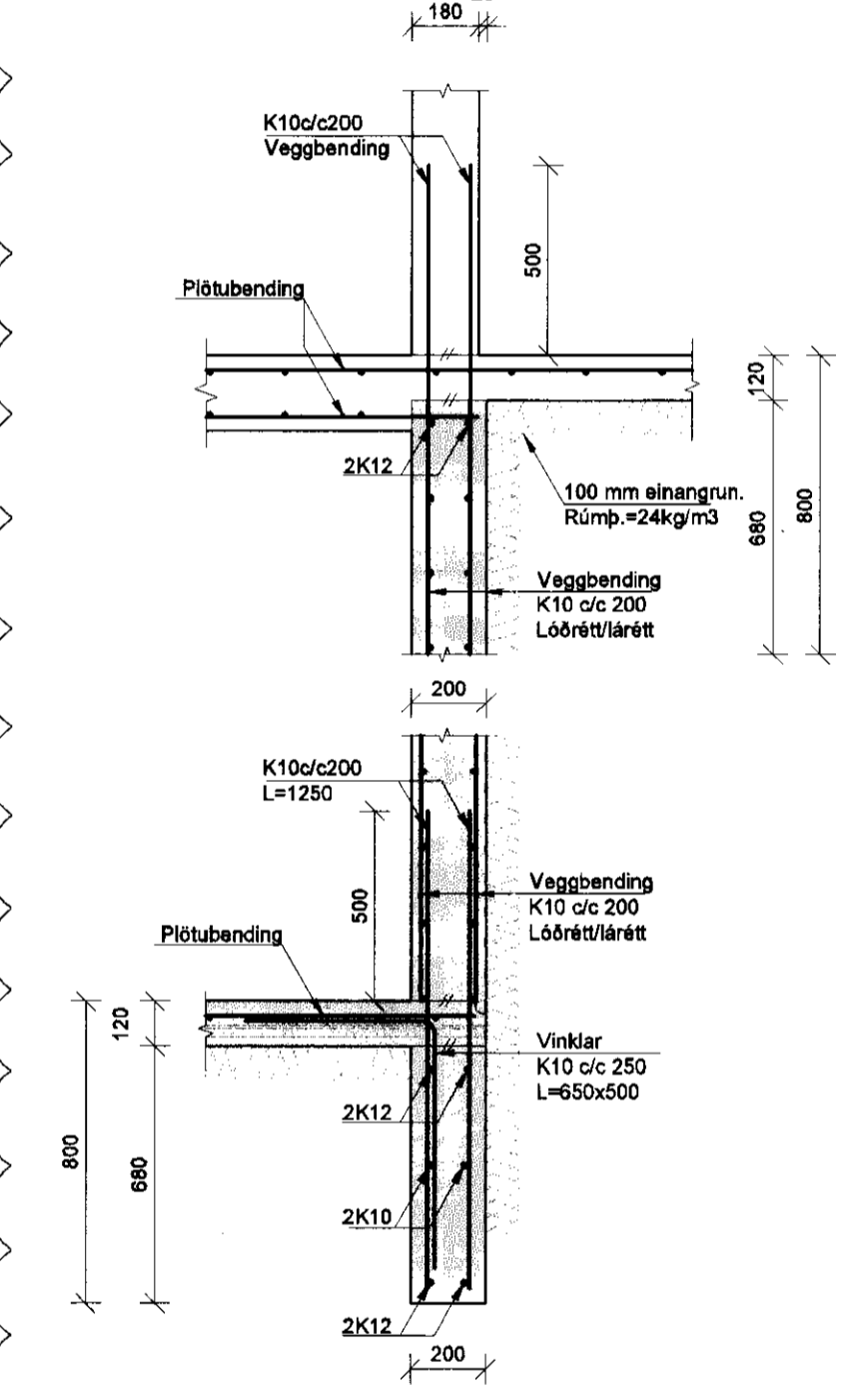
SNID E
1:20 B2-11



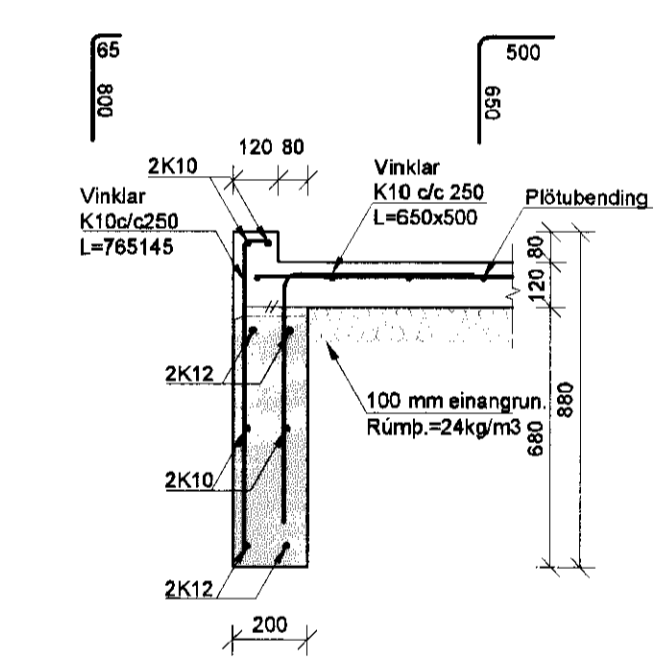
SNID F
1:20 B2-11



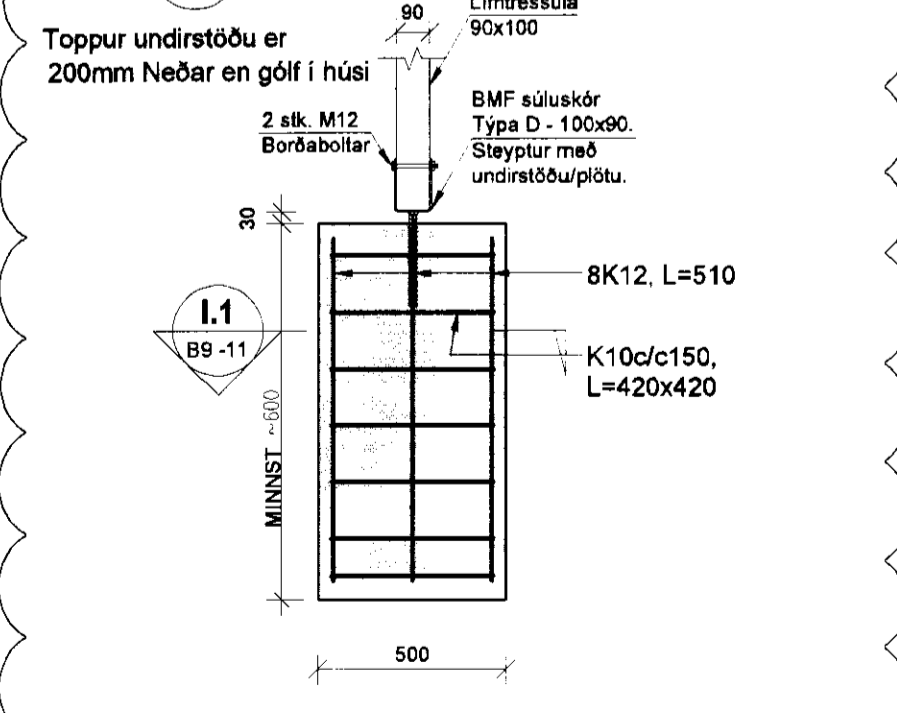
SNID G
1:20 B2-11



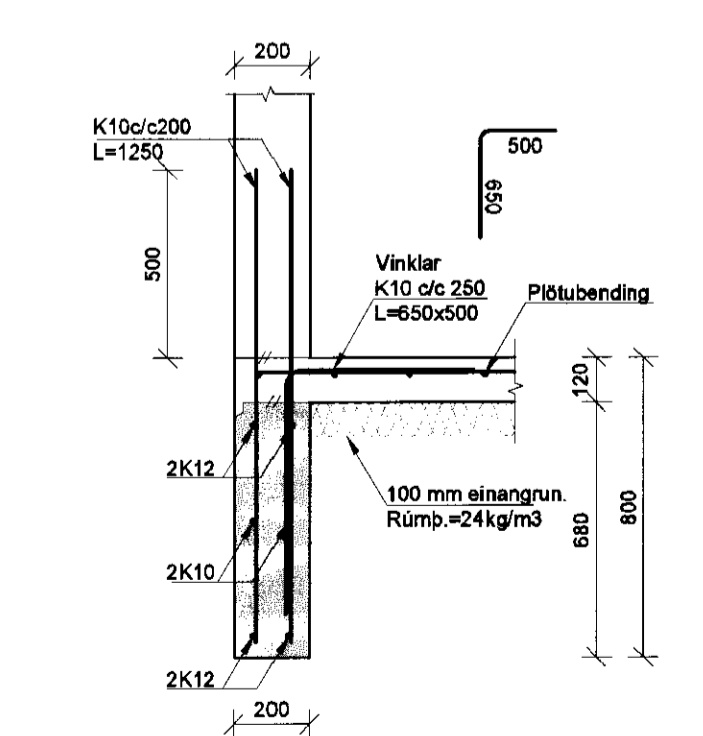
SNID H
1:20 B2-11



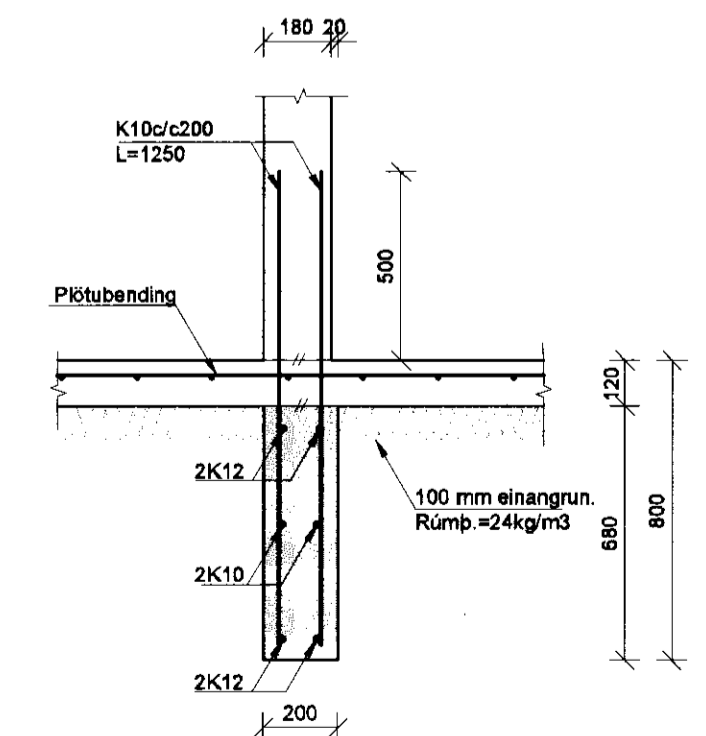
SNID I
1:20 B2-11



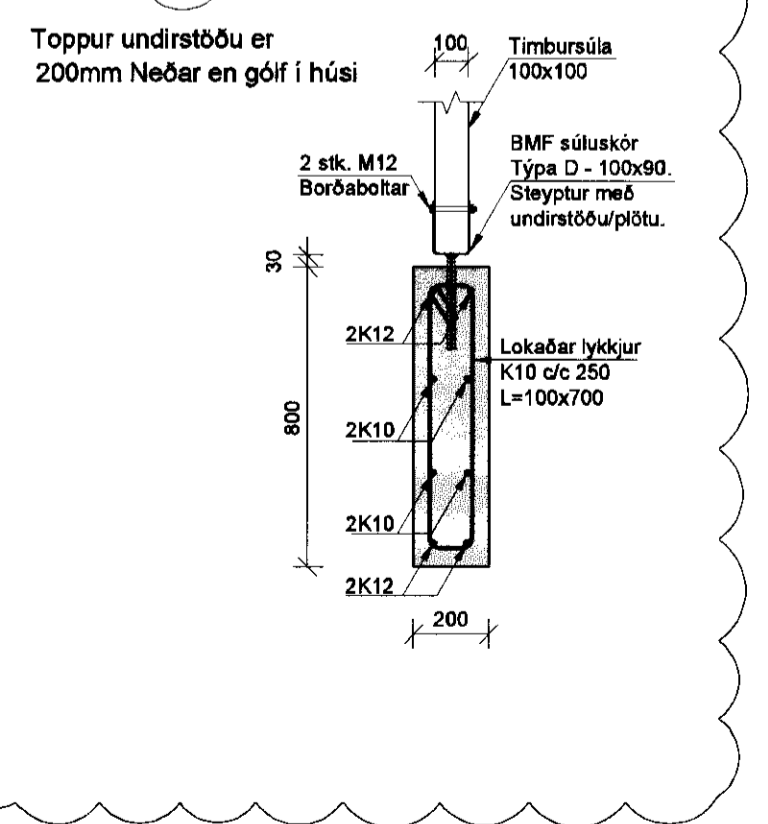
SNID J
1:20 B2-11



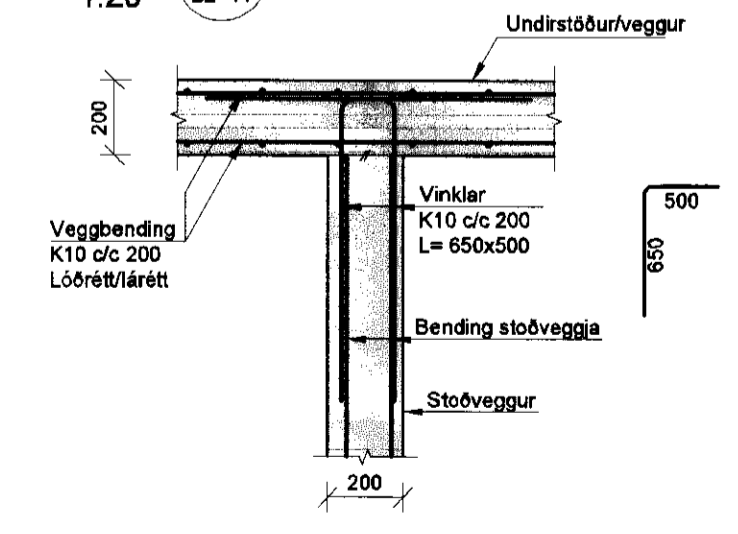
SNID K
1:20 B2-11



SNID L
1:20 B2-11



SM 1
1:20 B2-11



TEIKNING Í SAMRÆMI VIÐ
ARKITEKTATEIKNINGAR
dags: 8.11.2011
undirskrift: *[Signature]*
kt: 240448-2469

A 08.12.10 Delli upptöð GD/BG
Útg. Dags. Skýring Hannað/Yfirfarð

VSB

VERKFRÆDISTOFA

BÆJARHRAUN 20 • 220 HAFNARFJÖRDUR • KENNIT: 710796-2899
vsb@vsb.is • Sími 585 8600 • Fax 585 8610 • www.vsb.is

Artun sérhönnuðar
Björn Guðafsson
Kt: 160550 4889 • bjorn@vsb.is

Verkið:
FLJÓTSBAKKI 30, SUMARHÚS
ÁSGARÐSLANDI

Verkið:
Burðarvirki
Undirstöður
Sníð og sémyndir

Hannað	Teiknað	Yfirfarð	Kvarði	1:20	/ A1	Síða
GD	GD	BG				-
Dags:	Verkið	Teikning				Útgáfa
18.11.2010	10163	B9-11				A

V:\2010\10163-Plötubandi 30_Cífrmennt\10163-Plötubandi 30_Cífrmennt\10163-Plötubandi 30-11.dwg