

SKÝRINGAR LAGSPENNA/SMÁSPENNA:

- ① Tengill eða annar tengill af tveimur er utan við "Alt AF" rofa.
- ② Tengidós fyrir myndavél
- ③ Innfelldur lampi/rafbúnaður í steypu, sjá nánar lampaplan
- ④ Kappalýsing, sjá nánar arkitektateikningu
- ⑤ Rafbúnaður staðsettur á háalotti
- ⑥ Tengilapoli 2stk 230V tenglar, nákvæm staðsetning í samráði við arkitekt
- ⑦ Sjá nánar arkitektateikningu

BRUNAVÍÐVÖRUNARKERFI:

- Reykskynjari optískur
- Hitaskynjari
- Brunabjalla

INNBRÖTAVÍÐVÖRUNARKERFI:

- Sirena H:2400
- Hreyfiskynjari
- Hnappaborð H:1400

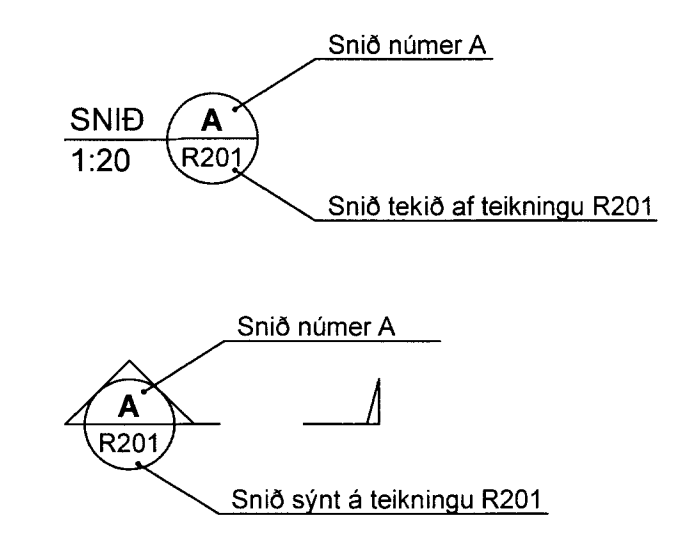
FJARSKIPTA- OG LOFTNETSKERFI

- Loftnetstengill
- Fjarskiptatengill

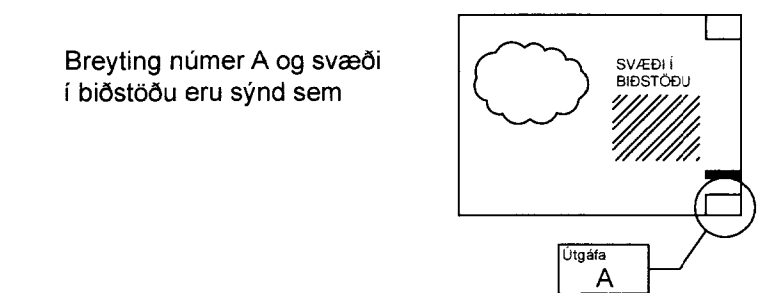
ATHUGASEMDIR:

Allar lagnir eru huldar og ídregnar í 20mm plastpipur, nema annað sé tekið fram á teikningu.
 Hæðir tengla frá fullfrágengnu gólfi eru 200mm, nema annað komi fram á teikningu.
 Öll mál eru gefin upp í mm og er alltaf miðað við fullfrágengið gólf eða vegg.
 Öll mál miðast við miðja dós, nema annað sé tekið fram.
 Visað er til sérteikninga arkitekts varðandi nákvæmar staðsetningar á búnaði og innréttingum.
 Allur rafbúnaður utandyra skal vera að lágmarki IP45

SKÝRINGAR

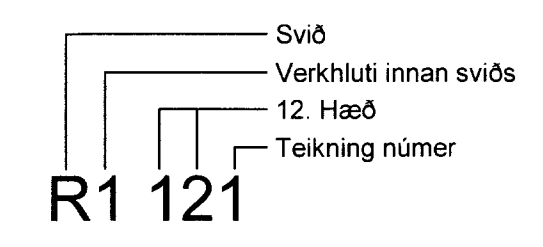


Breytingar eru táknaðar með bókstöfum A, B, C o.s.frv. dregið verður ský utan um allar breytingar, sem gerðar eru á milli útgáfa á hverri teikningu.



Breyting númer A og svæði í biðstöðu eru sýnd sem

Númer teikninga er skv. skýringarmynd hér að neðan.



Verkhliuti er táknaðir með númerum og eru sem hér segir:

- 0 - Skýringar
- 1 - Lagspenna
- 2 - Lampaplan
- 3 - Smáspenna
- 4 - Stýrikerfi
- 5 - Brunavíðvörunarkerfi
- 6 - Einlinamyndir
- 9 - Kerfismyndir

Skiptingar á hæðum eru eftirfarandi

- 1 Undirstöður (Neðri kjallari þar sem það er)
- 0 - Kjallari (Undirstöður/Grunnlagir ef ekki er kjallari)
- 01 - 1. hæð
- 02 - 2. hæð
- O.s.frv

TEIKNINGU Í SAMRÆMI VIÐ
 ARKITEKTATEIKNINGAR
 dags: 22.12.2010
 undirskrift: *Hanna Öfjörð*
 kt: 240448-2469

Útg. Dags. Skýring Hanna Öfjörð



VERKFRÆÐISTOFA

BAEJARHRAUN 20 • 220 HAFNARFJÖRDUR • KENNIT. 710796-2899
 vsb@vsb.is • Sími 585 8600 • Fax 585 8610 • www.vsb.is

Áritun sérhönnuðar					
Örn Guðmundsdóttir					
Kt: 220991 2739 • om@vsb.is					
Verkhliuti					
FLJÓTSBAKKI 30, SUMARHÚS					
ÁSGARÐSLANDI					
Rafkerfi					
Grunnmynd					
Hanna Ö	Teiknað	Yfirfarið	Kvarði	Síða	
BSG	BSG	ÖG	1:50	/ A1	
Dags.	Verkefni	Teikning	Teikning	Útgáfa	
21.12.10	10163	R3	011	-	

V:201010163-Fljóttsbakk 30_Summarhús 30_SheetRaf10163-R3 011 -dwg