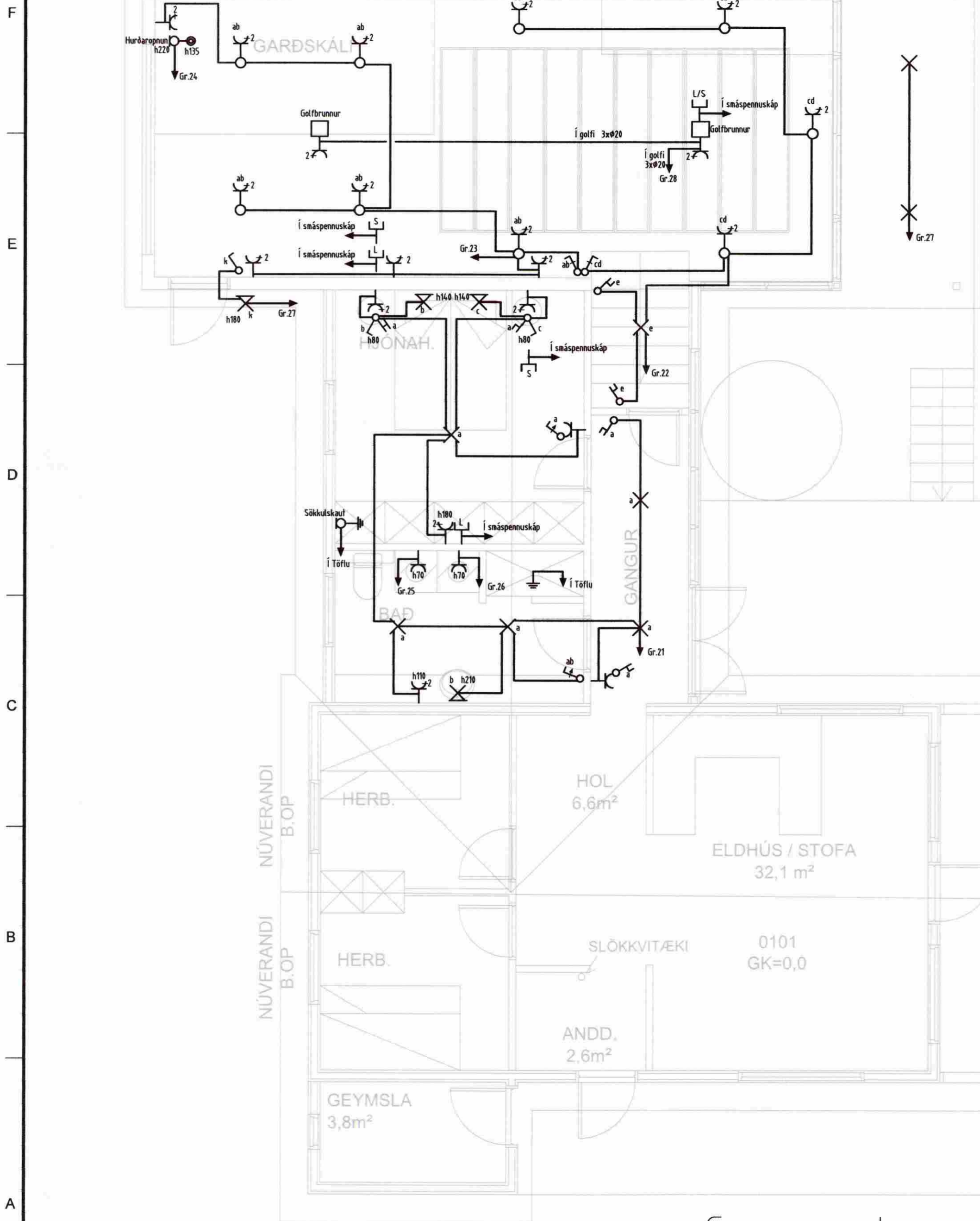


MÓTTÉKID
18 MAÍ 2009
Byggingafrútrúttítt. Árssýslu og Flóahf.

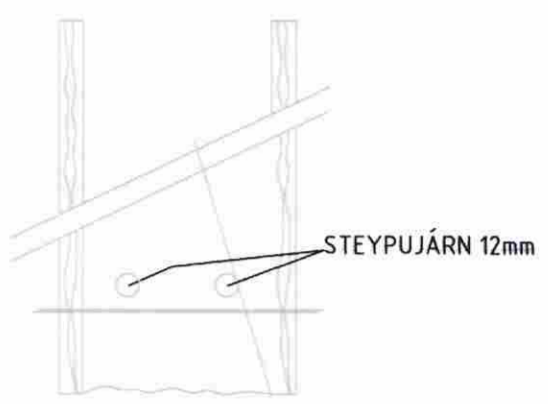


ALMENNAR SKÝRINGAR

ALLAR PÍPUR Í LÁGSPENNU ERU Ø16 OG VÍR 1,5mm².
 ALLAR PÍPUR Í SMÁSPENNU ERU Ø20
 HÆÐIR ROFA FRÁ FULLFRÁGENGU GÓLFI 110cm.
 HÆÐIR TENGLA FRÁ FULLFRÁGENGU GÓLFI 25cm.
 HÆÐIR Á SÍMA- (S) SJÓNVARPS- (L) TENGLUM FRÁ FULLFRÁGENGU GÓLFI 25cm.
 ALLAR PÍPUR ERU MERKTAR MEÐ FJÖLDA VÍRA NEMA ÞÆR SEM ERU MEÐ 3 VÍRA
 ÖLL MÁL ERU FRÁ FULLFRÁGENGU GÓLFI OG Í MIÐJA DÓS EDA ÚR MIÐRI DÓS Í MIÐJA DÓS EDA Í FULLFRÁGENGINN VEGG.
 ÞÆR SEM PÍPUR ERU LAGÐAR HLÍÐ VIÐ HLÍÐ Í LOFTUM EDA VEGGJUM SKAL HAFA AÐ MINNSTA KOSTI 3cm BIL MILLI RÖRA, DANNIG AÐ STEYPA GETI AÐVELDEGA RUNNID NIÐUR Á MILLI.
 GREINAR ERU EKKI SÝNDAR Í ÖLLUM TILVIKUM AÐ TÖFLU, EN ERU ÞÁ MERKTAR VIÐKOMANDI TÖFLU. DÆMI: GR1 ER Í TÖFLU OG ER GREIN NR.1
 → ÞEAGAR ÖR ER OG MERKT GR.NR ÞÁ FER VIÐKOMANDI GR. Í TÖFLU Í ÍBÚÐINNI
 ÞEAGAR STRÍK ER Í GEGNUM TENGIL EDA ROFA ÞÁ ER UM 2 FALDA NEMA ANNAD SÉ TEKID FRAM
 EINFALDUR TVÖFALDUR ÞRÖFALDUR
 TIL SNERTISPENNUVARNAR SKAL NOTA NÜLLUN OG LEKA STRAUMSROF AVÖRN.
 MÁLMHLUTA LAGNA, TÆKJA, LAMPA OG RAFBÚNADAR SKAL JARÐBINDA VANDLEGA.
 MÁLSTRAUMUR ROFA OG TENGLA SKAL VERA MINNST 10 A.
 JARÐBINDA SKAL PÍPUKERFI FYRIR HEITA- OG KALDAVATNSLÖGN.
 ÖLL TÁKN ERU TÁKNRÆN OG BER AÐ SAMRÆMA LAGNIR AÐ TÆKJUM EFTIR AÐSTÆÐUM Á STAÐNUM OG EFTIR SÉRTEIKNINGUM.

NEMA ANNAD SÉ TEKID FRAM

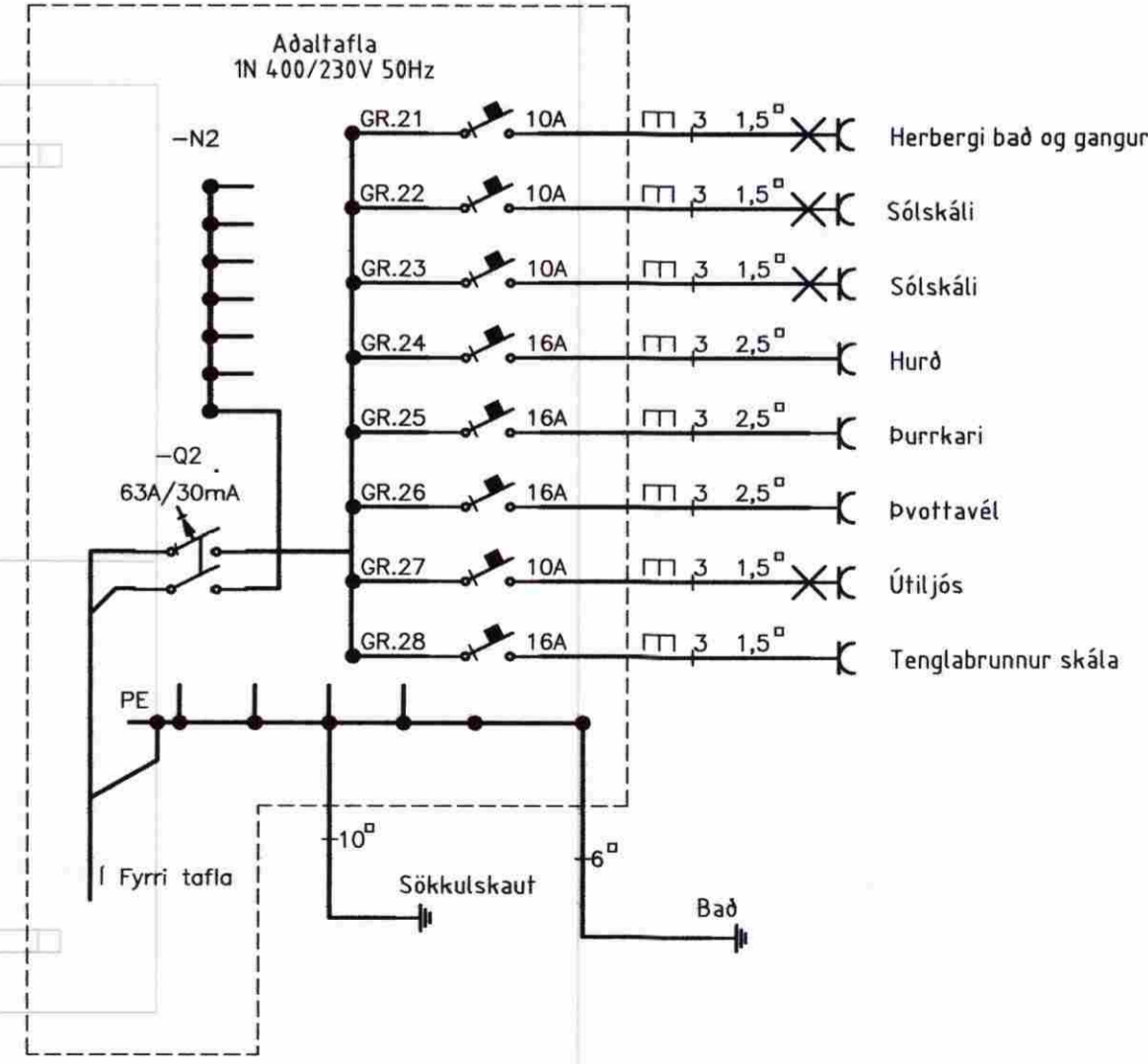
SETJA SKAL SÖKKULSKAUT Í GRUNN SJÁ NÁHARI ÚFERSLU Í TÆKNLEGR TENGISKILMÁLAR TEIKNING D.IL.1996 MI



SNID AF STEYPUITENUM Í SÖKKLUM ENGINN MÆLIKVARÐI



SAMTENING STEYPUITENA SETJA SKAL TVÖ VÍRLÁSA Á HVER SAMSEYTI



Sökkulskaut

Verkefni		
Finnheiðarvegur 11 NORÐURKOTSLANDI,		
Verkhliuti/Verknúmer		
Rafلاغnir Stækkun		
Blað.nr.	Dags.	Kvarði
1/1	28.apríl 2009	1:50
Yfirfarið		
Hönnuður		
Samræmingar hönnuður		
Breyting		

Grunnmynd