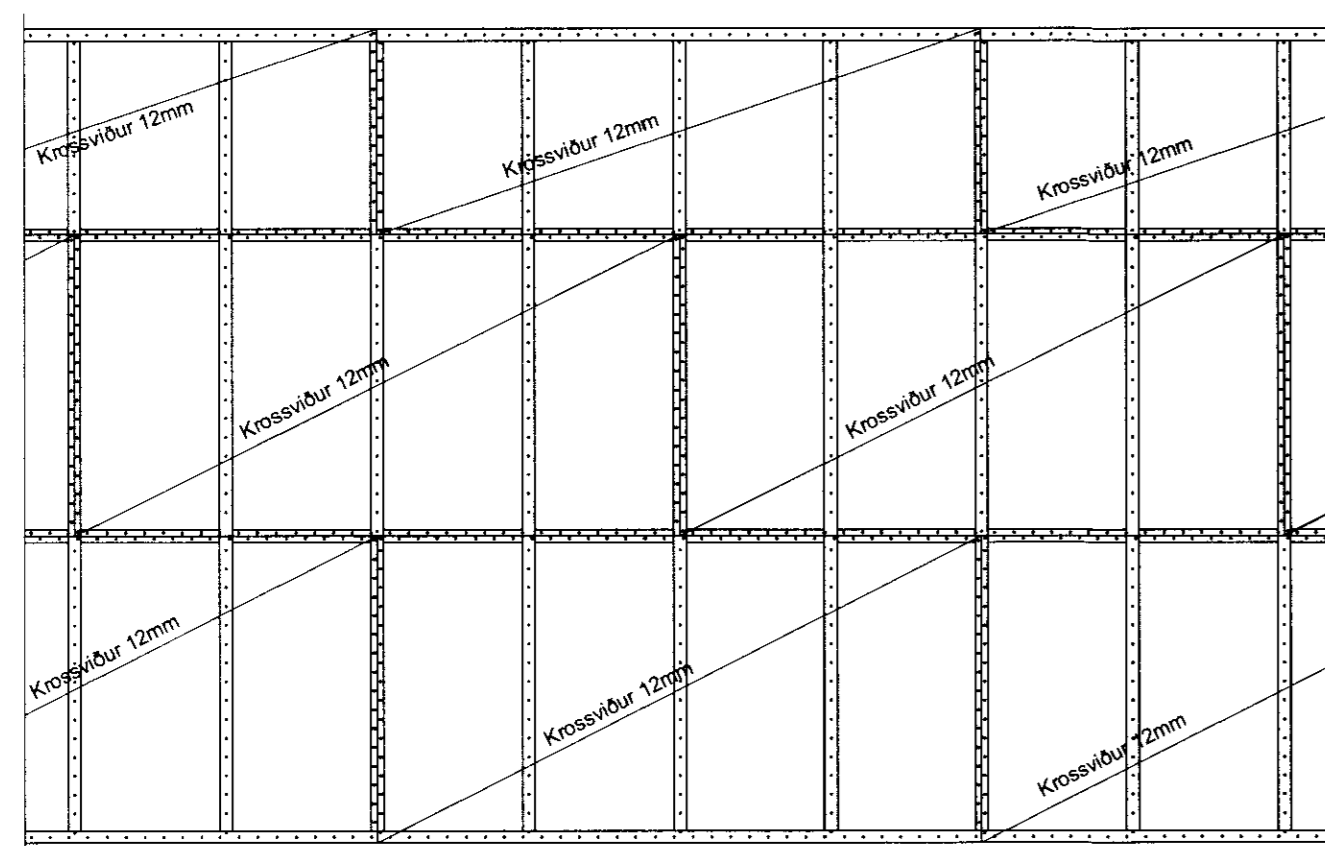


Almenn snið

Krossviður á vegg 1:30

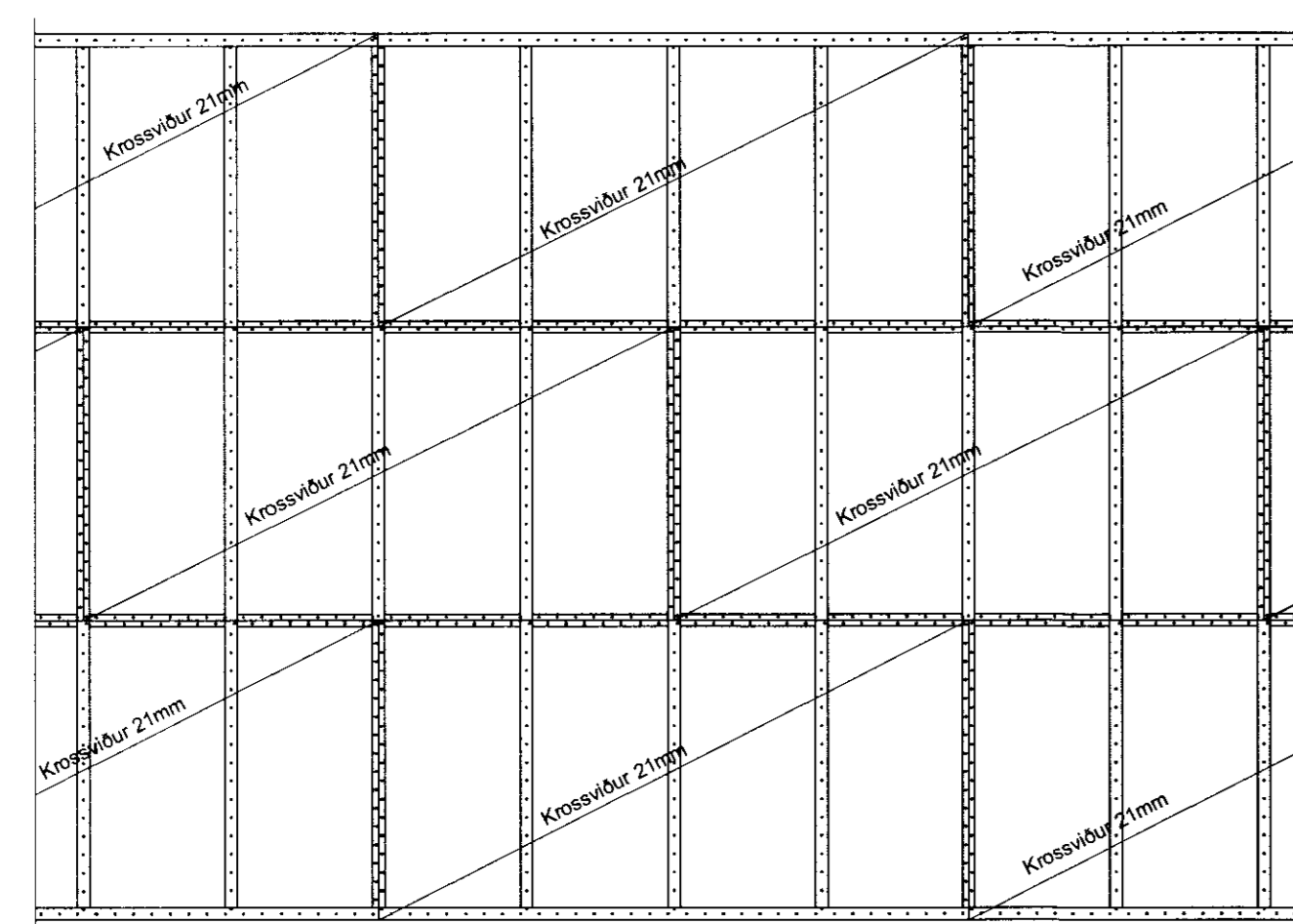


Krossviður á vegg er 12mm P30 öðru megin, nema vegg V3 og V6 en þar er 21mm krossviður beggia vegna

Öll skeyti á krossvið skulu koma á miðja þakbita eða lausholt. Þar sem krossviður er beggia vegna skal skeyta krossvið á tvöföldum stoðum / lárstium bitum

Negling á krossvið: 12mm krossvið skal negla í úrepanilim með kambsaum 2,8x50 c/c100 á öllum köntum og allar stoðir sem og lausholt.

Krossviður á þak 1:30



Krossviður á þak er 21mm P30

Öll skeyti á krossvið skulu koma á miðja þakbita eða lausholt, nema í mæni og við krossvið í veggjum er skeyting gerð með listum sem neglast beggia vegna.

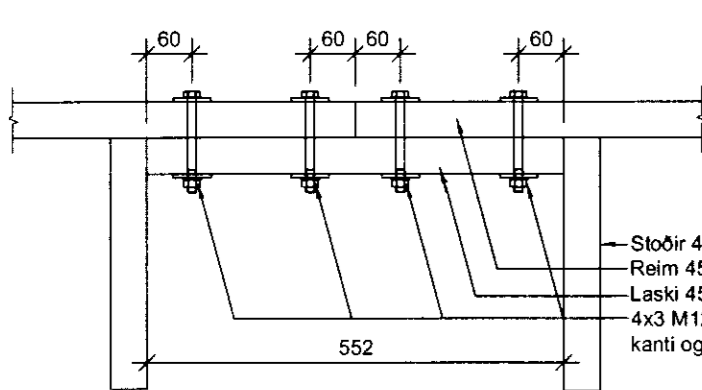
Negling á krossvið ofan á innveggi: Krossvið skal negla við bita ofan á innveggjum í úrepanilim með tveimur röðum af kambsaum 2,8x55 c/c100

Negling á krossvið fyrir utan úrveggi (þakkant - skyggni): Krossvið skal negla við alla þakbita, randbita og lausholt í úrepanilim með kambsaum 2,8x55 c/c80

Skrúfur í stað neglingar

Heimilt er að nota skrúfur í stað nagla, en þær skulu amk. jafn langar, kjami þeirra amk. jafn sver nagla og þær skulu hafa brotþol 600N/mm²

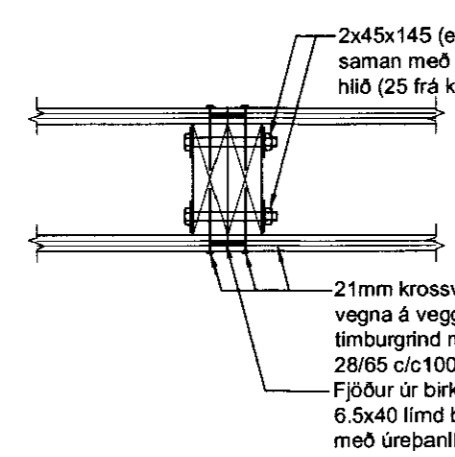
Samsetning á vegglaegu 1:10



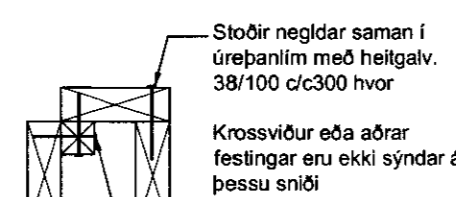
Samsetning á tvöföldum stoðum 1:10



Samsetning krossviður á veggjum V3 og V6 1:10

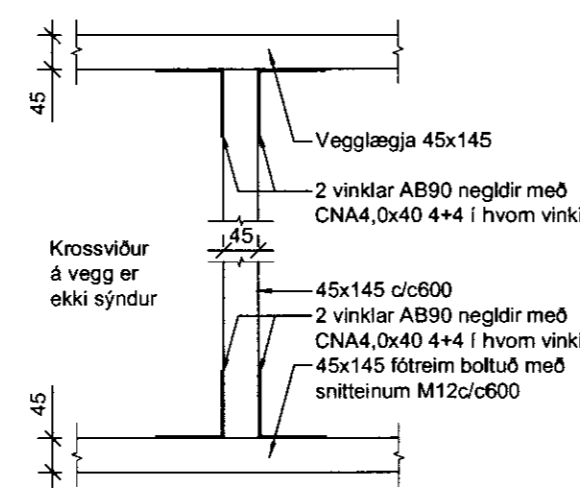


Samsetning á stoðum í hornum 1:10

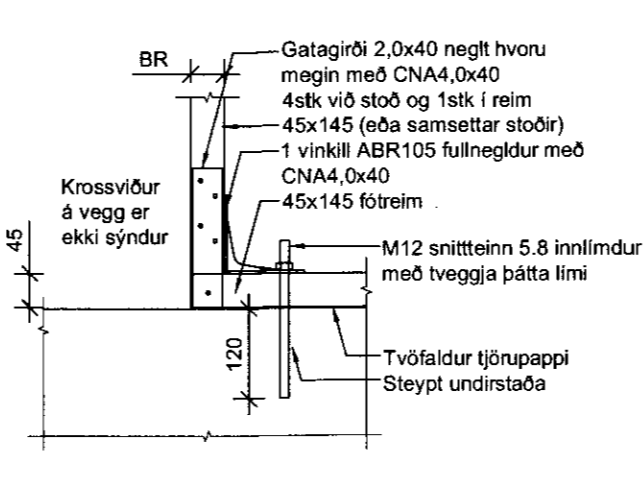


Festing F1 1:10

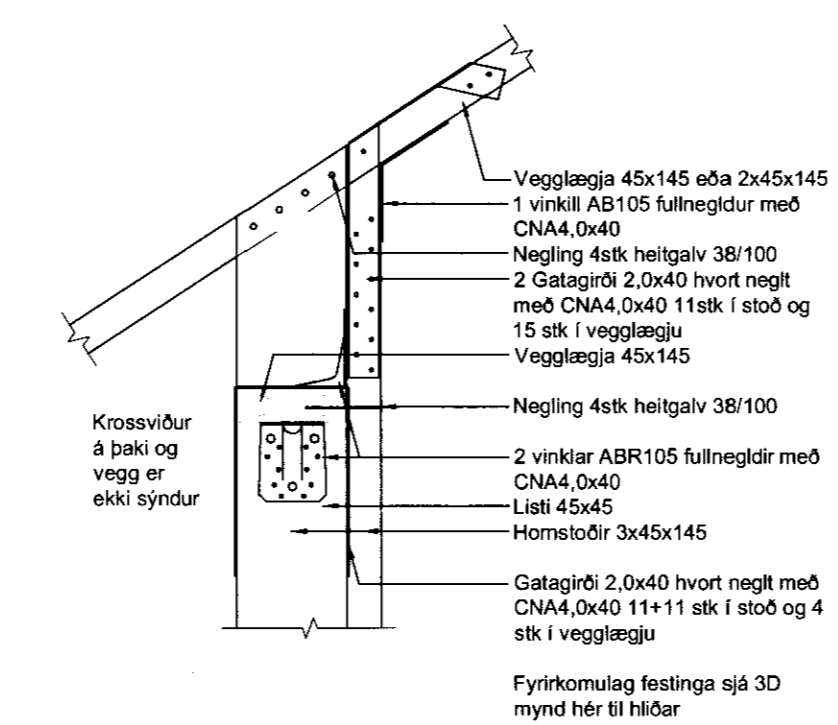
Festing F1 er samskonar annaðhvort uppi eða niðri  
Festing F1 er samskonar en stoð er tvöföld



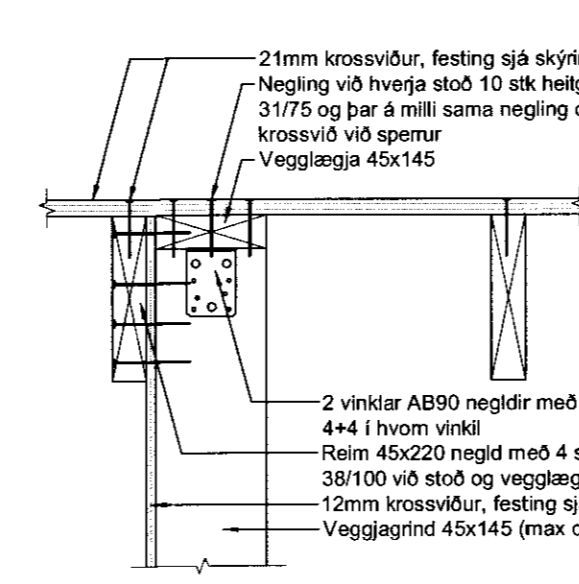
Festing F2 1:10



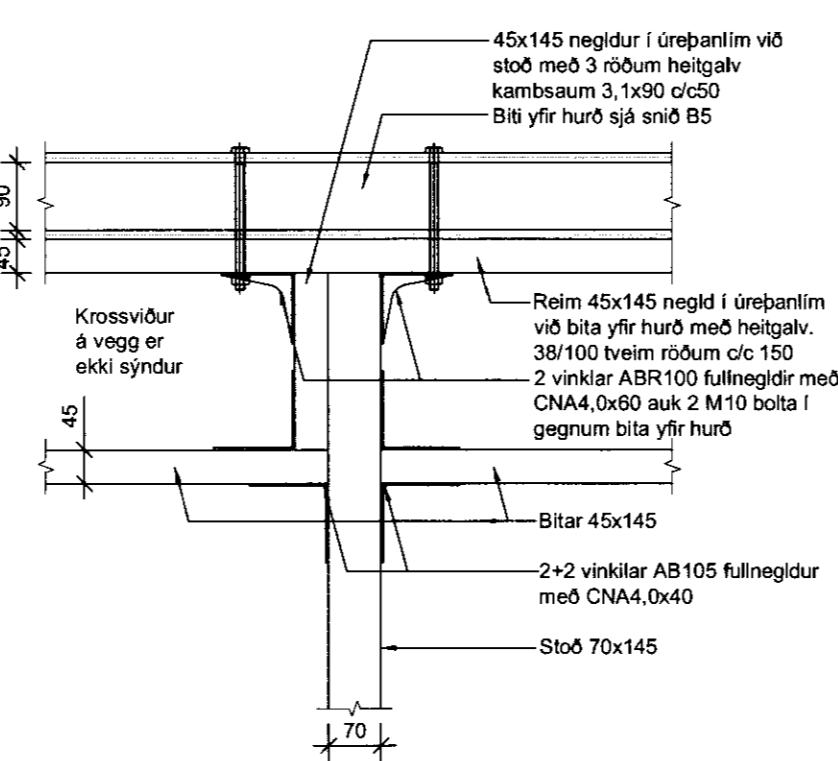
Festing F6 1:10



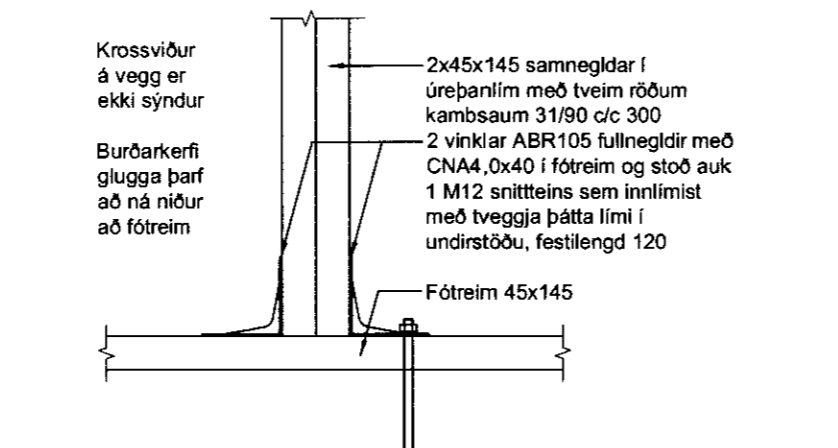
Festing F11 1:10



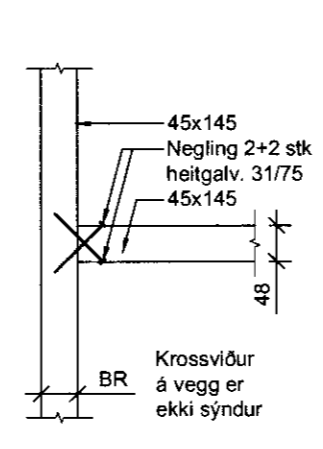
Festing F16 1:10



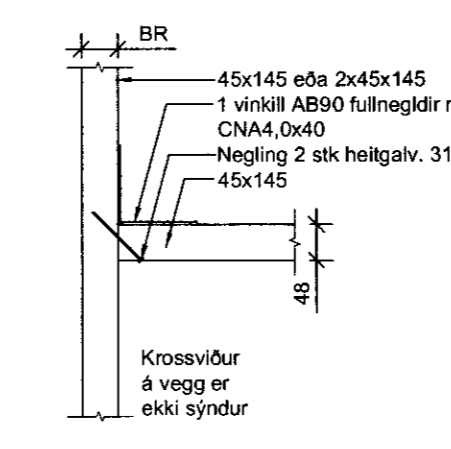
Festing F19 1:10



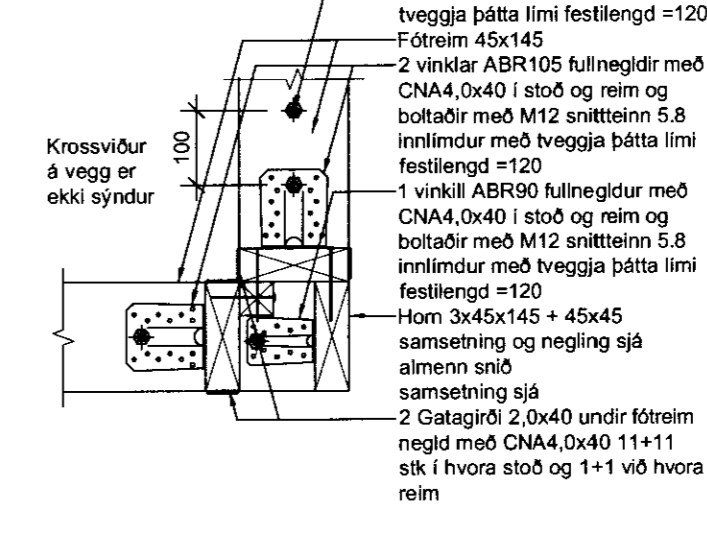
Festing F3 1:10



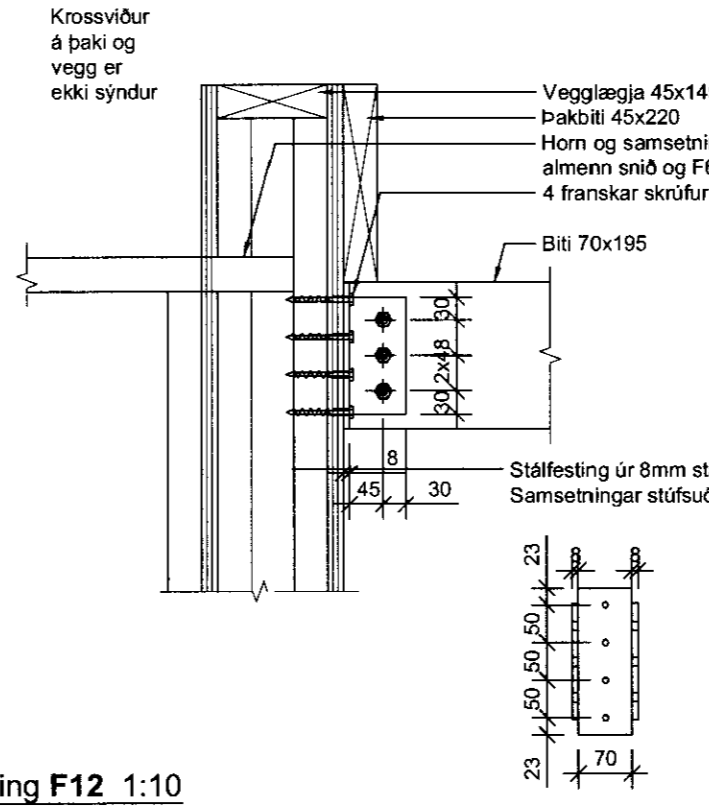
Festing F4 1:10



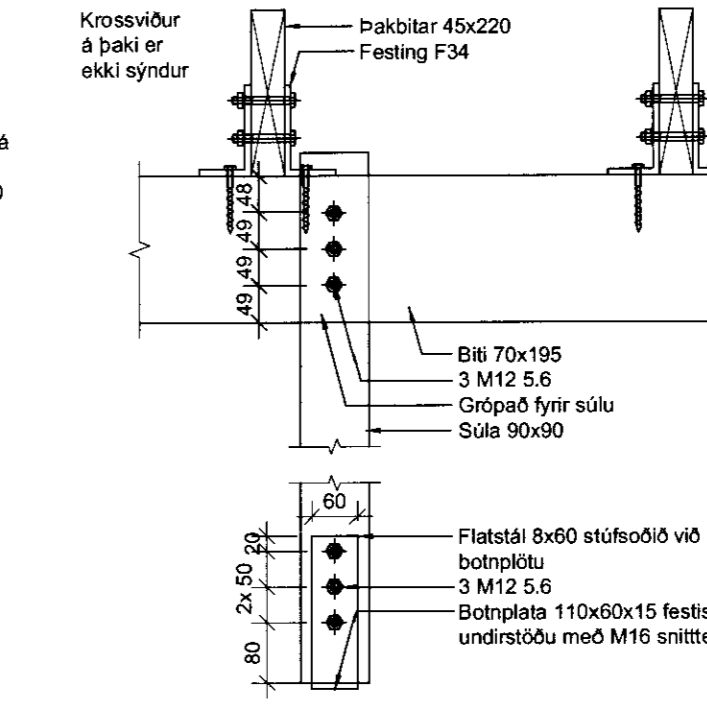
Festing F5 1:10



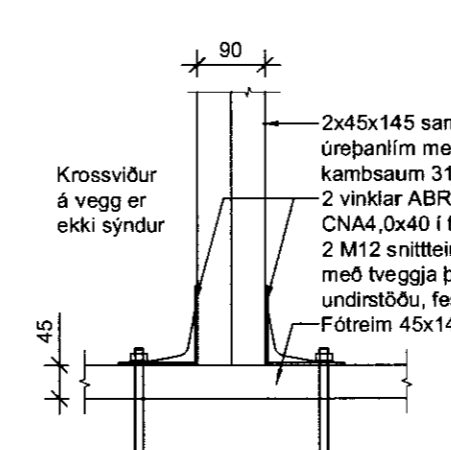
Festing F8 1:10



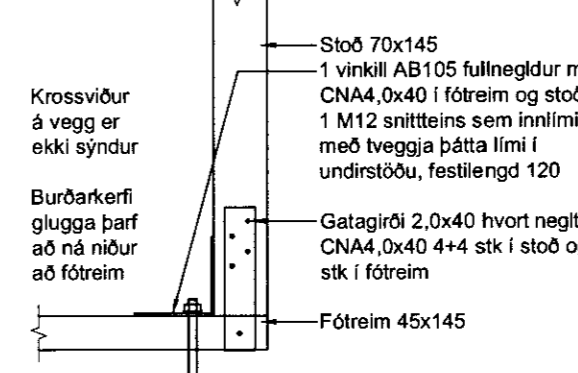
Festing F9 1:10



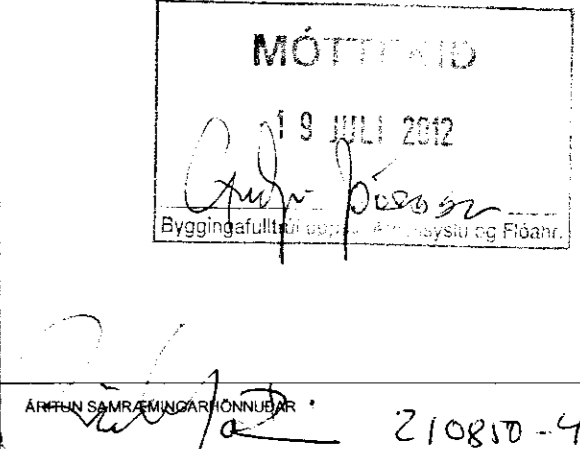
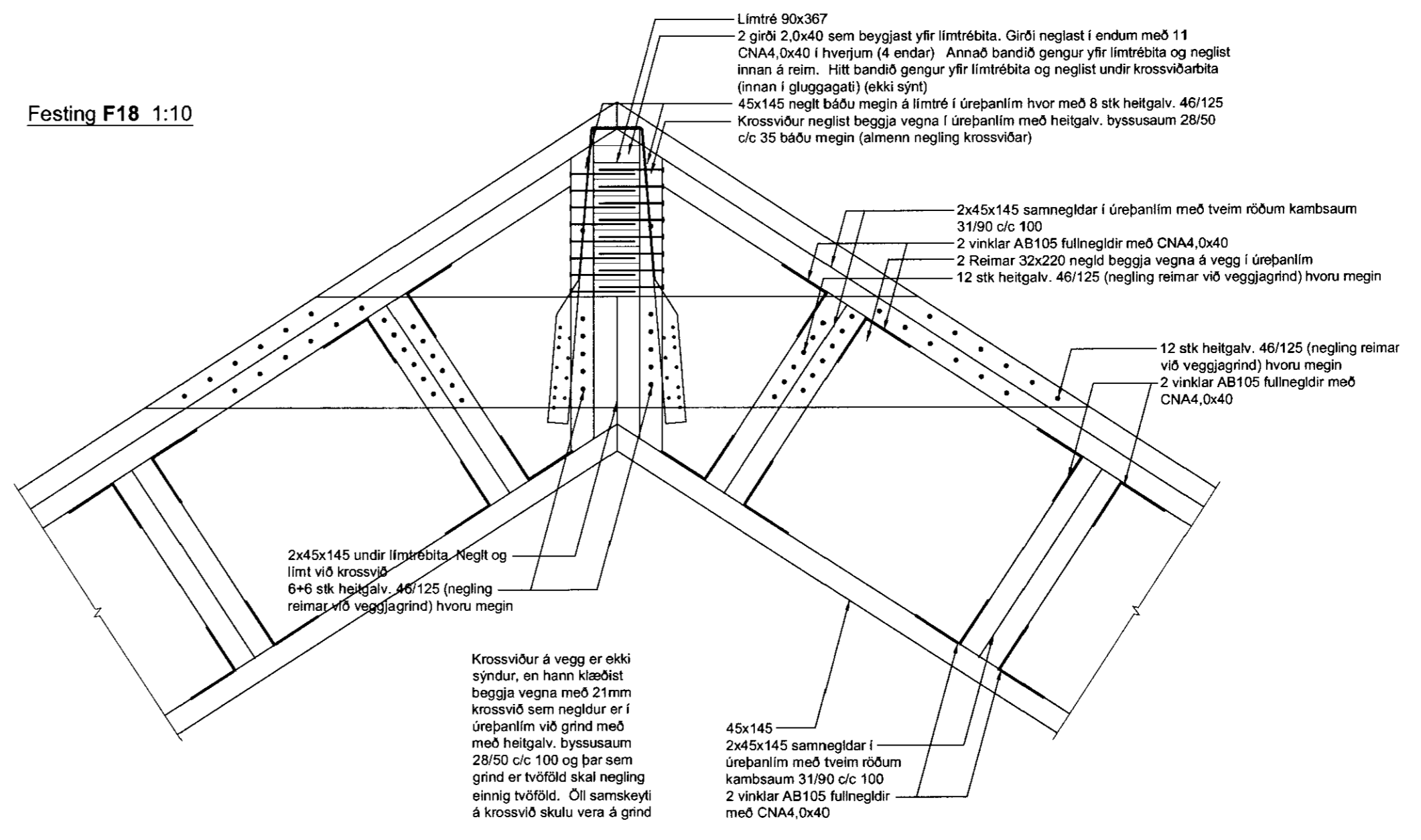
Festing F12 1:10



Festing F15 1:10



Festing F18 1:10



SKÝRINGAR:

Öll mál eru í milli metrum. Allir kótar í metrum.

Allar málsetningar og kótar koma fram á teikningum arkitekta og skal sannreyna öll mál við þær

Allar festingar sem hér koma fram eru sýndar á hlíðarmyndum veggja og grunnmynd þakvirkis.

Efnisgæði timbers skal vera C18  
Efnisgæði bolta, sé það ekki tilgreint sérstaklega er 5.8  
Efnisgæði stáls í festingum skal vera S235

Allt stál skal ryðverja skv. grein 8.4.2 í byggingareglugerð

TILVÍSANIR:

ALMENNAR SKÝRINGAR SJÁ BL. NR. B-A-01  
LAGNATEIKNINGAR  
ARKITEKTATEIKNINGAR

BR.	DAGS.	BREYTING	REKNI	TEKNI
-----	-------	----------	-------	-------



Grjóthólsbraut 14  
Grímsnes- og Grafingshreppi

BURÐRVIRKI	HANNADEKNI	8858
SNÍÐ OG DEILI	YRFR ARD	5,17
	SAMBÝKT	
	KT.	230612609

KVARNR	1:30 1:10 (A1)	REYKJAVK	15.02.2012
VERNR	TEKNI	NR.	BR.