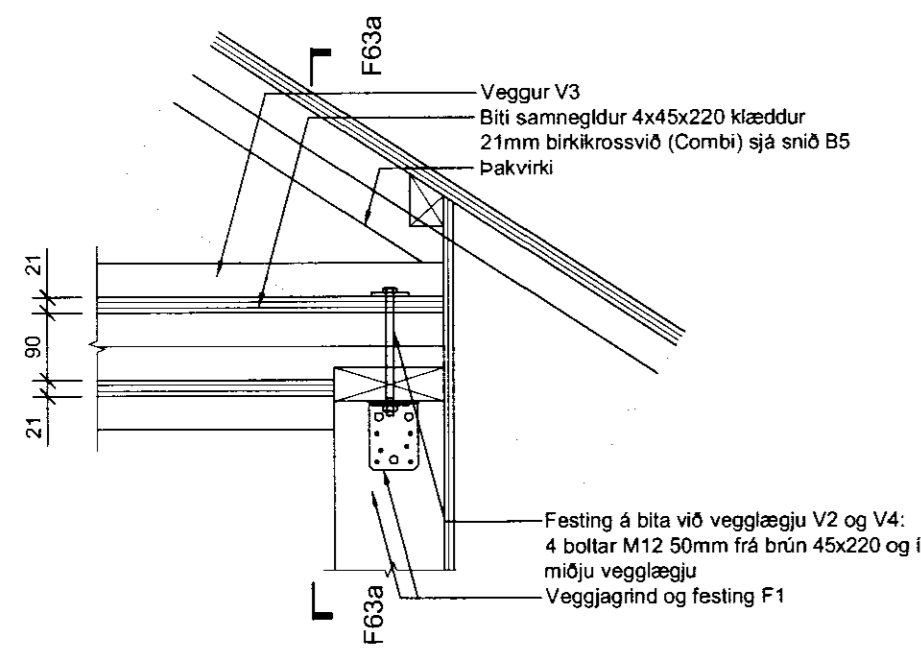
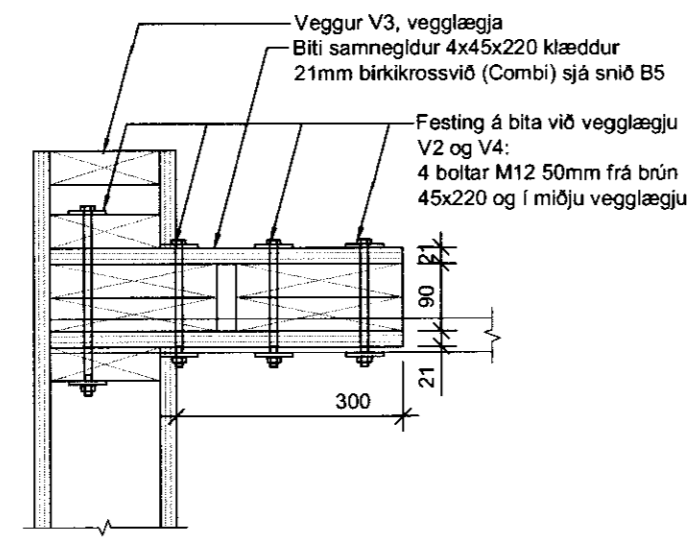


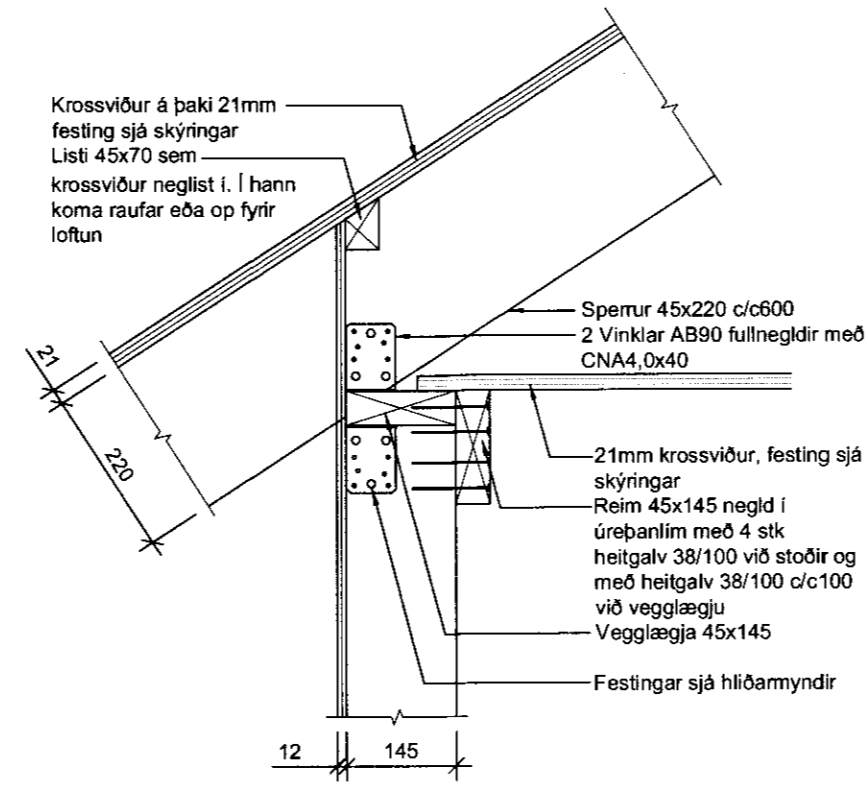
Festing F63 1:10



Snið F63a 1:10

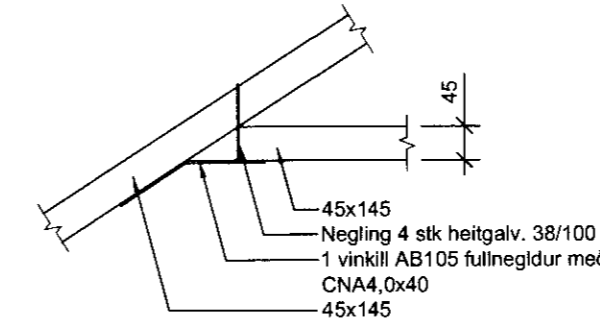


Festing F70 1:10

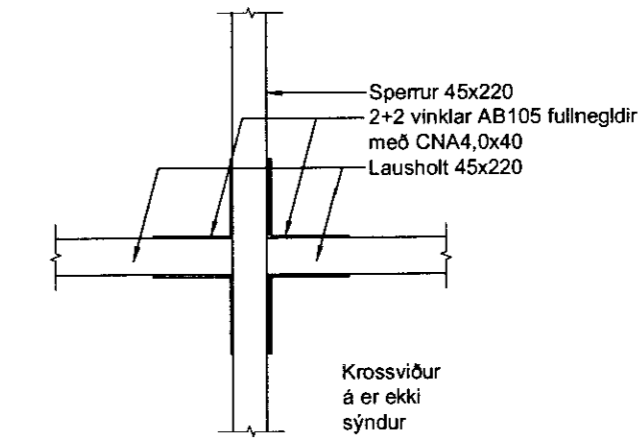


Festing F71 1:10

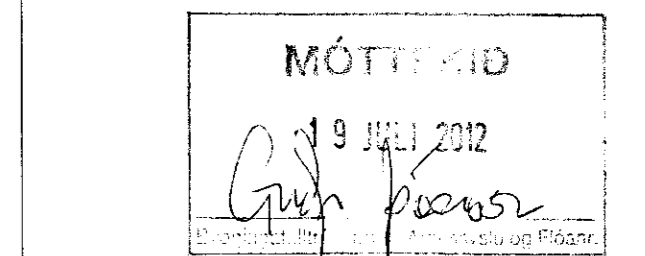
Festing F71 er samskonar en fjöldi bita eða stoða er annar



Festing F73 1:10



F73: Festing aðeins öðru megin



ARTUR G. DRAGMANN
210850-4499

SKÝRINGAR:

Öll mál eru í millimetrum. Allir kótar í metrum.

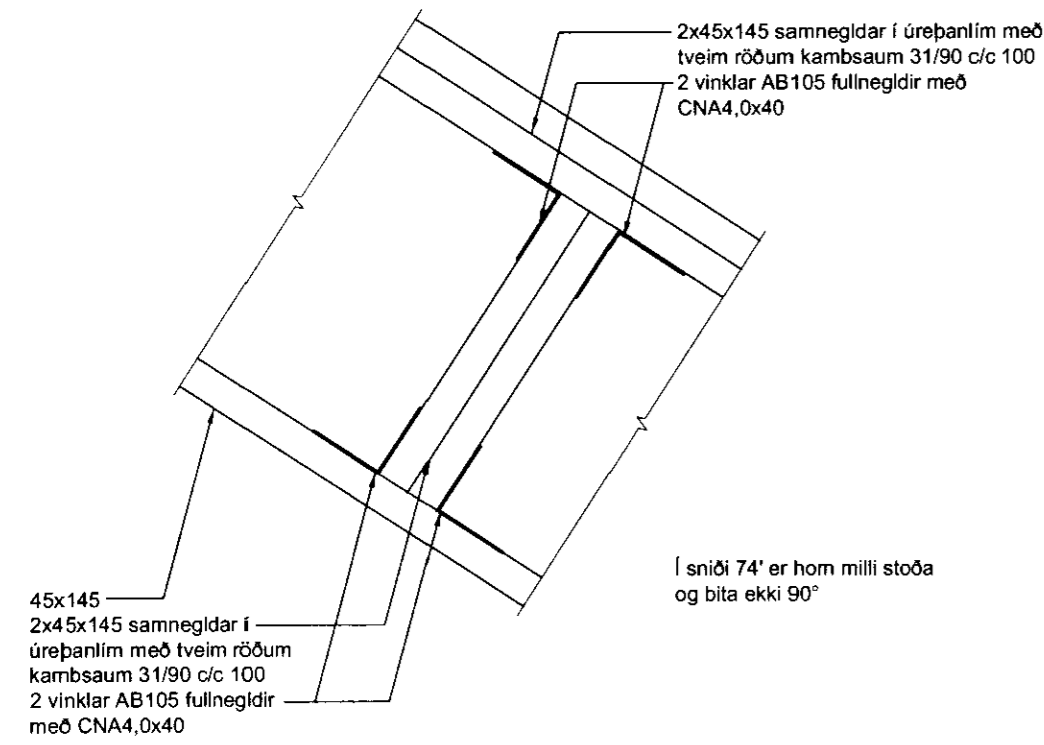
Allar málsetningar og kótar koma fram á teikningum arkitektá og skal sannreyna öll mál við þær

Allar festingar sem hér koma fram eru sýndar á hiðarmyndum veggja og grunnmynd þakvirkis.

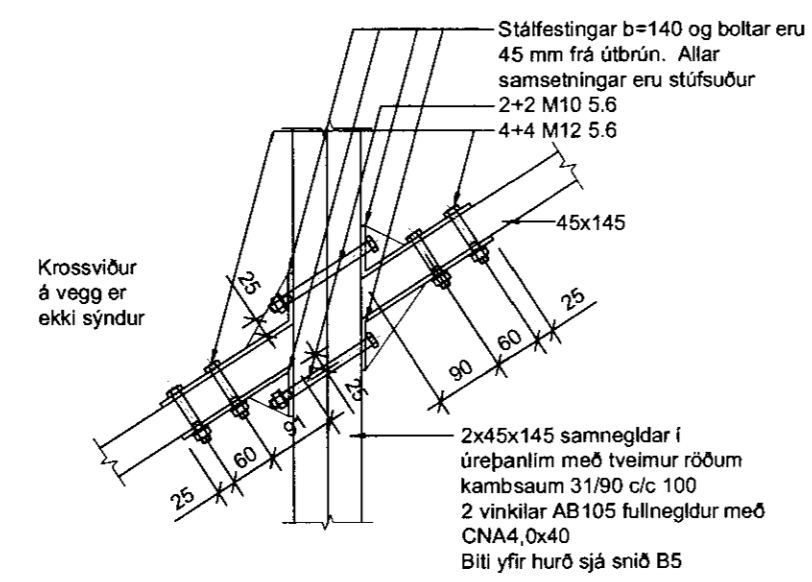
Efnisgæði timbers skal vera C18
Efnisgæði bolta, sé það ekki tilgreint sérstaklega er 5.8
Efnisgæði stáls í festingum skal vera S235

Allt stál skal ryðverja skv. grein 8.4.2 í byggingareglugerð

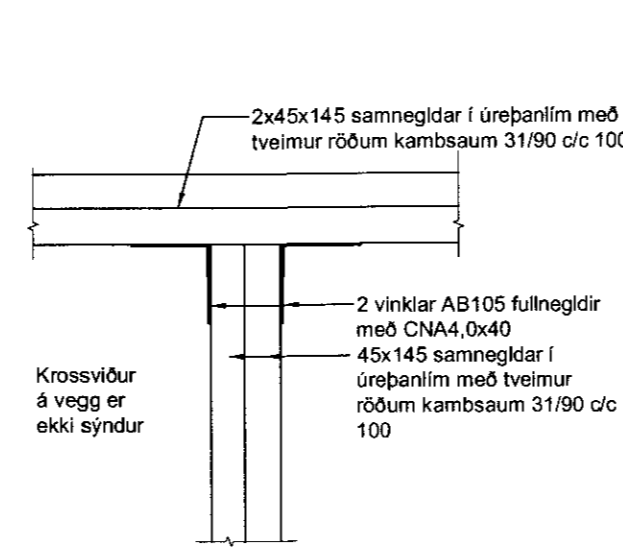
Festing F74 1:10



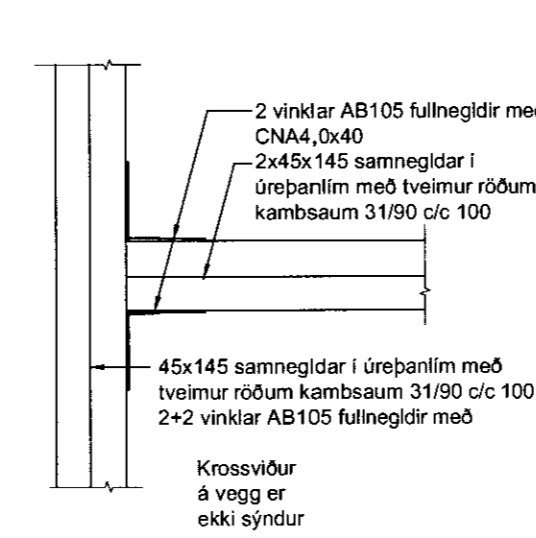
Festing F75 1:10



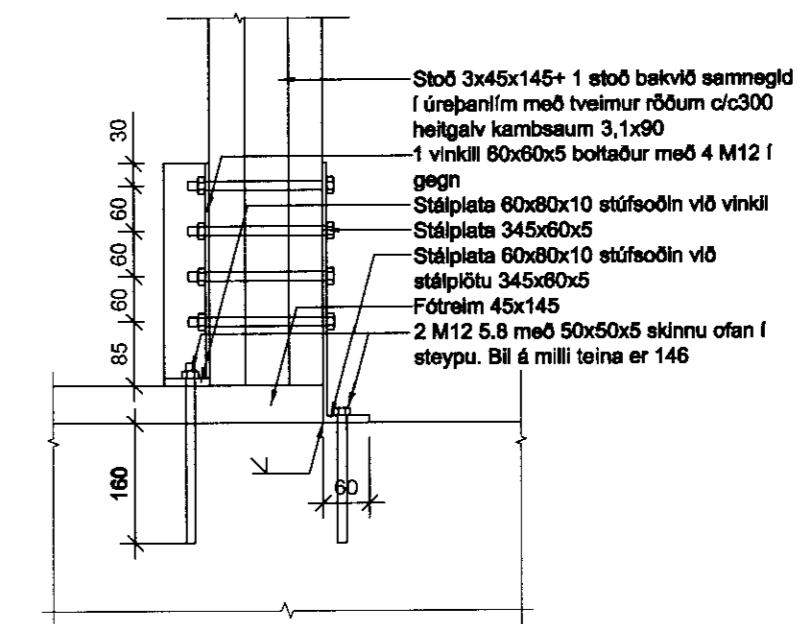
Festing F76 1:10



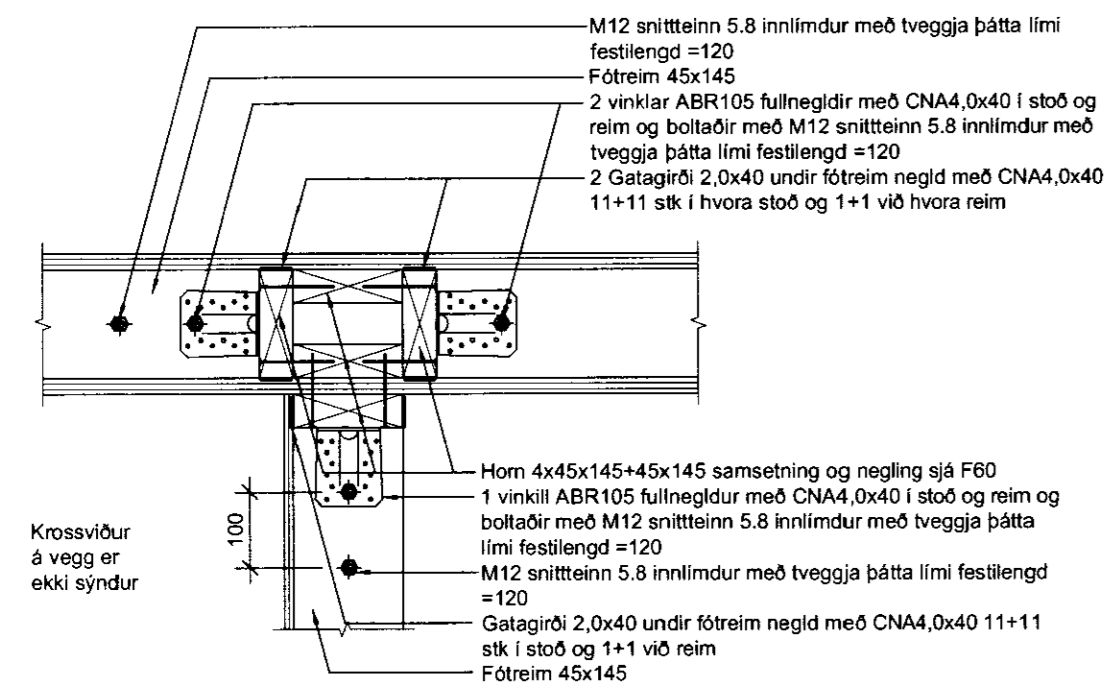
Festing F77 1:10



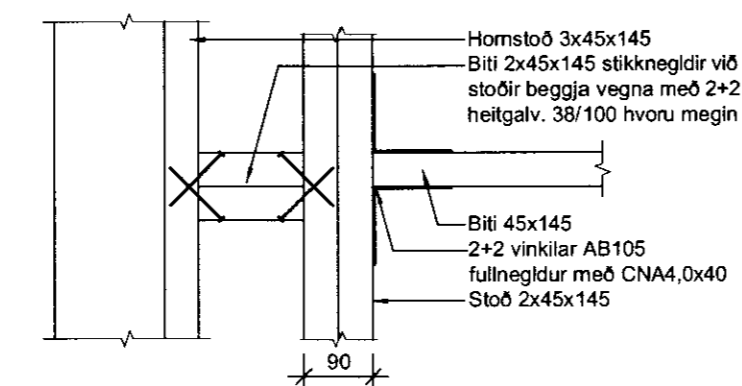
Festing F78 1:10



Festing F79 1:10



Festing F80 1:10



TILVÍSANIR:

ALMENNAR SKÝRINGAR
LAGNATEKNINGAR
ARKITEKTATEKNINGAR

SJÁ BL. NR. B-A-01

BR. DAGS. BREYTING. REIKN. TEIKN.

VSÓ RÁÐGJÖF
BORGARTÚN 21, 101 REYKJAVÍK, Sími 866-8000, Símafaxi 866-8010, NETTAFANG vs@vs.is

Grjóthólsbraut 14
Grímsnes- og Grafingshreppi

BURÐRVIRKI	HANNAÐTÆRN	SB/SS
SNÍÐ OG DELI	YFIRARÞ	SD
	SAMMYKKT	
	KT.	230613-2563

KVAREI 1:10 (A1)	TEIKN. NR.	REYKJAVÍK	15.02.2012	BR.
VERUR				
11252	B-SD-4			