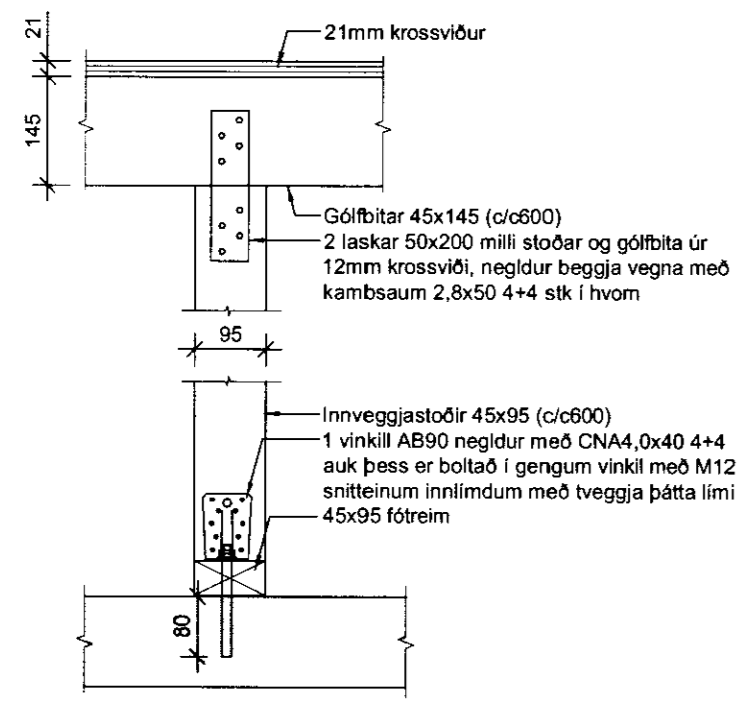
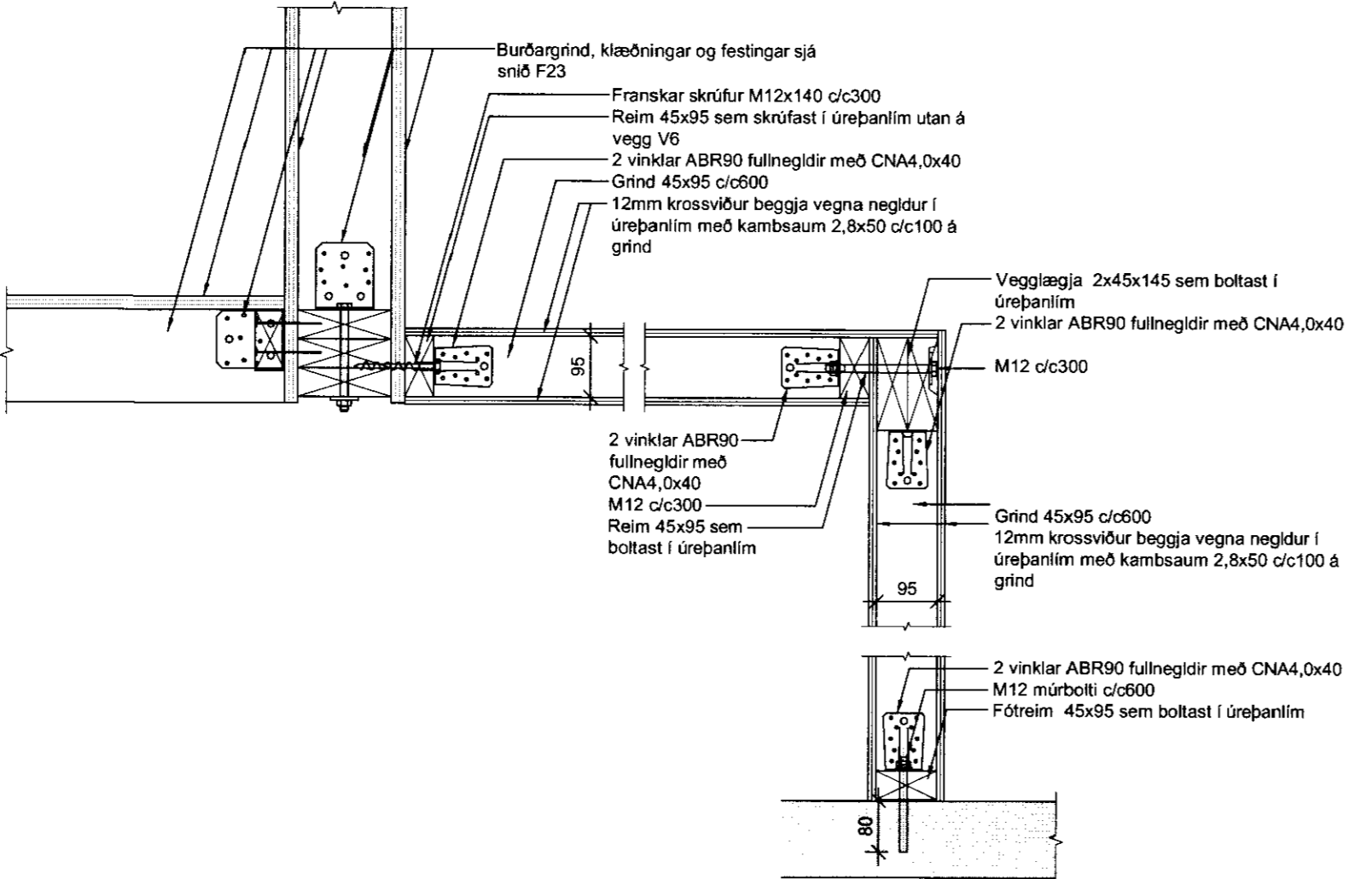


210850-4499

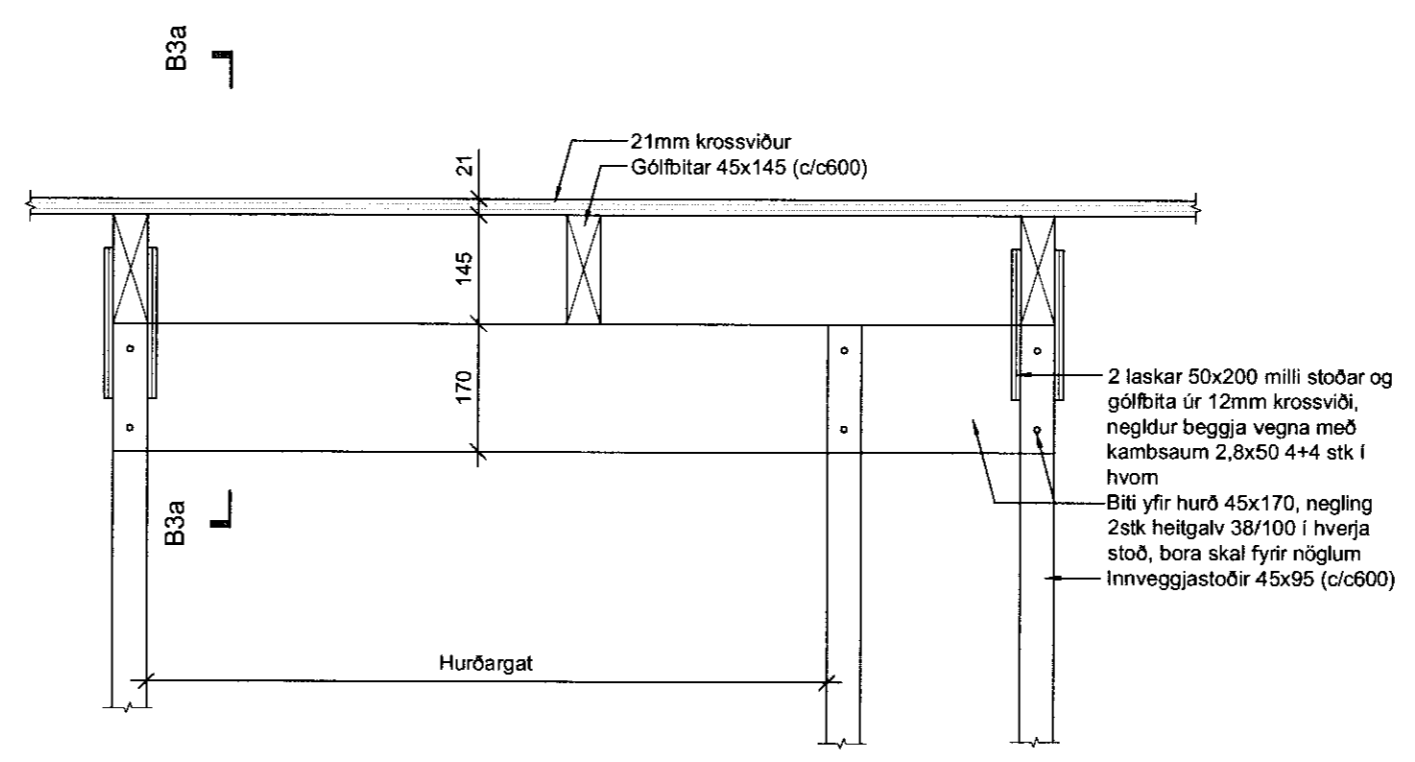
B1 1:10
81
Í sniði B1 eru gólfbitar aðeins öðru megin



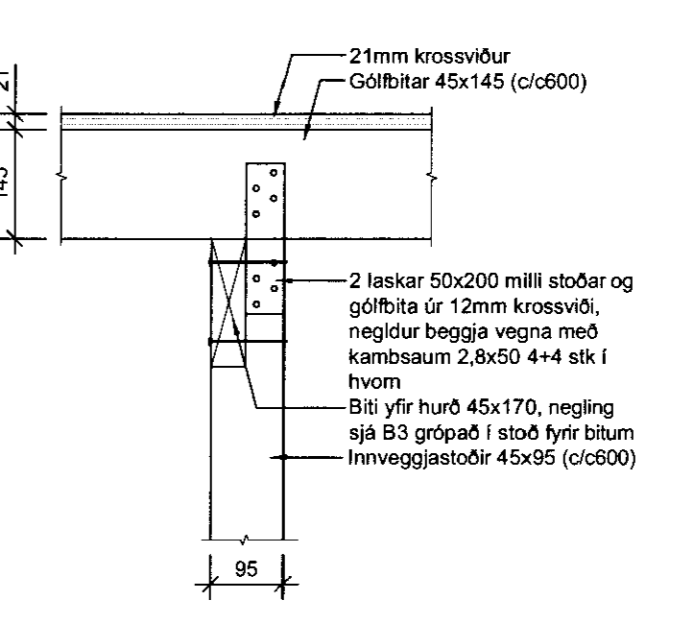
B2 1:10
84



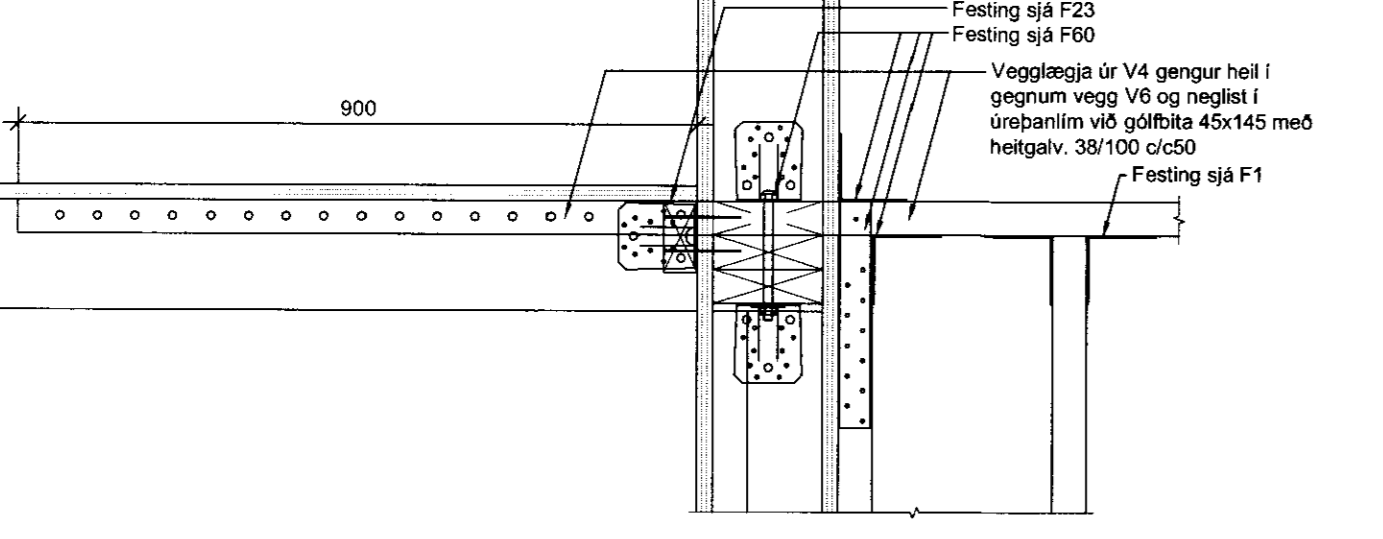
B3 1:10
81



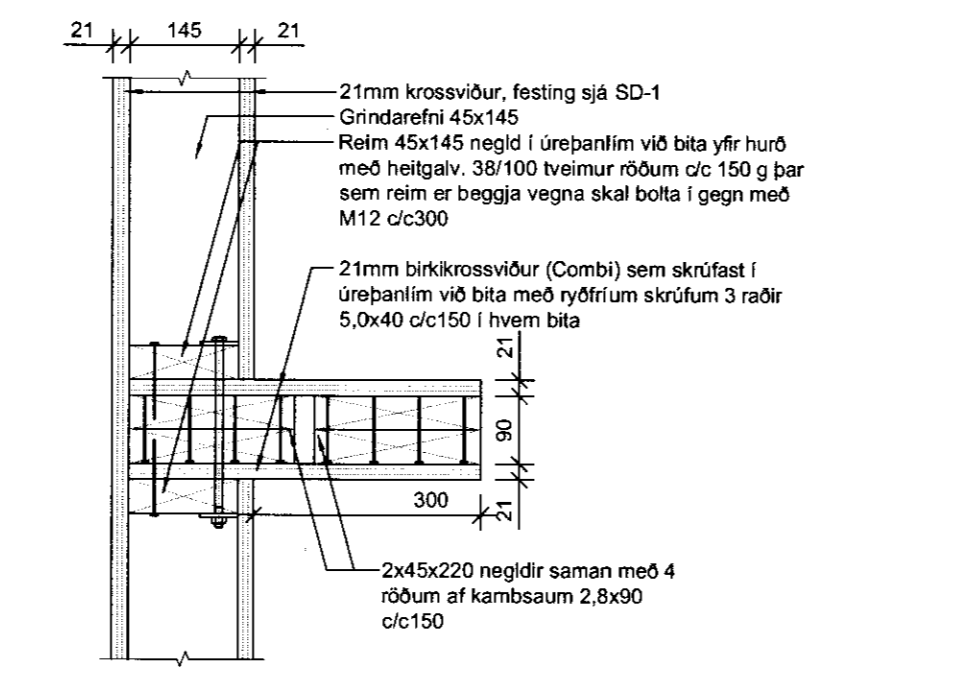
B3a 1:10
84



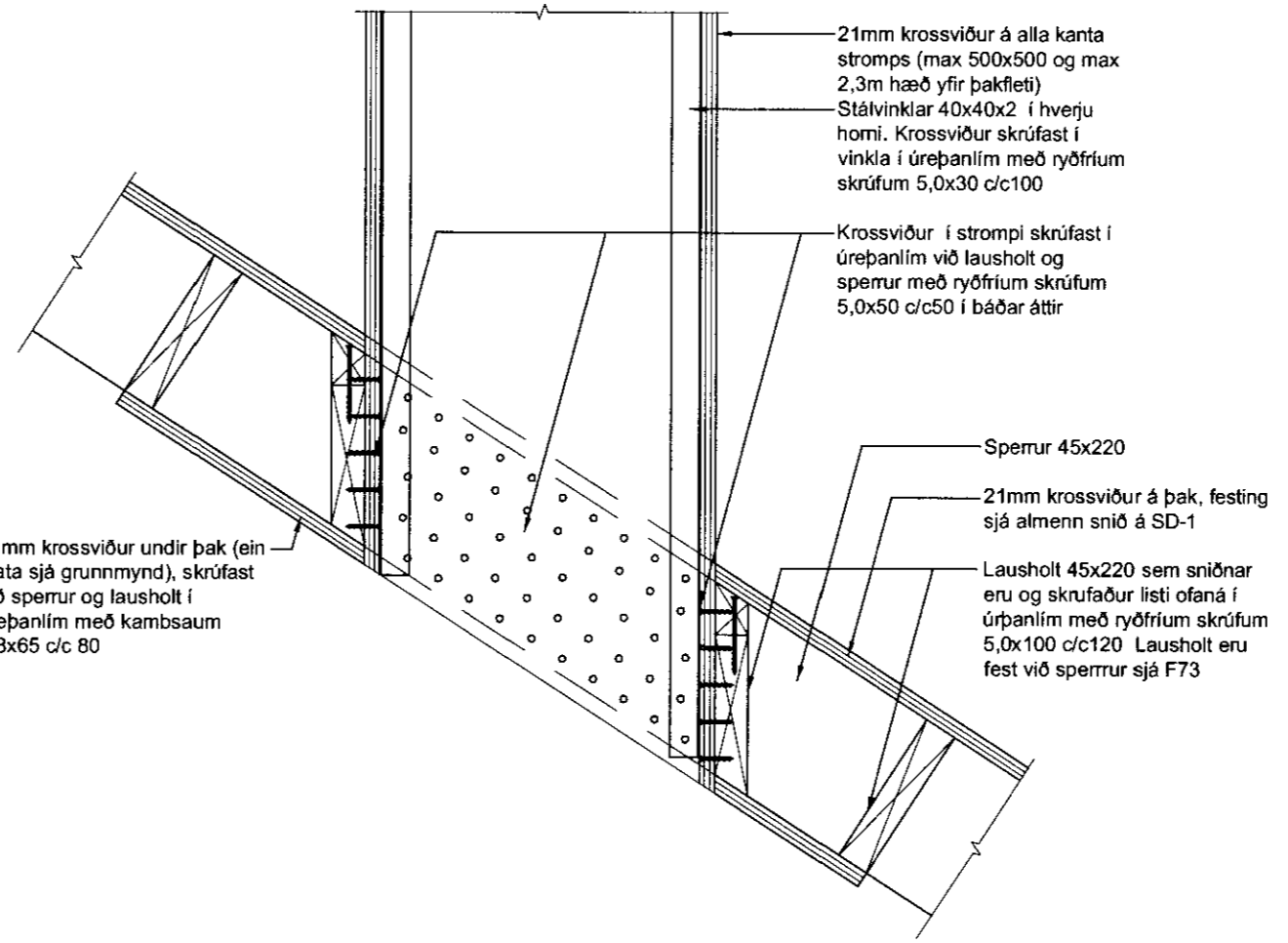
B4 1:10
81



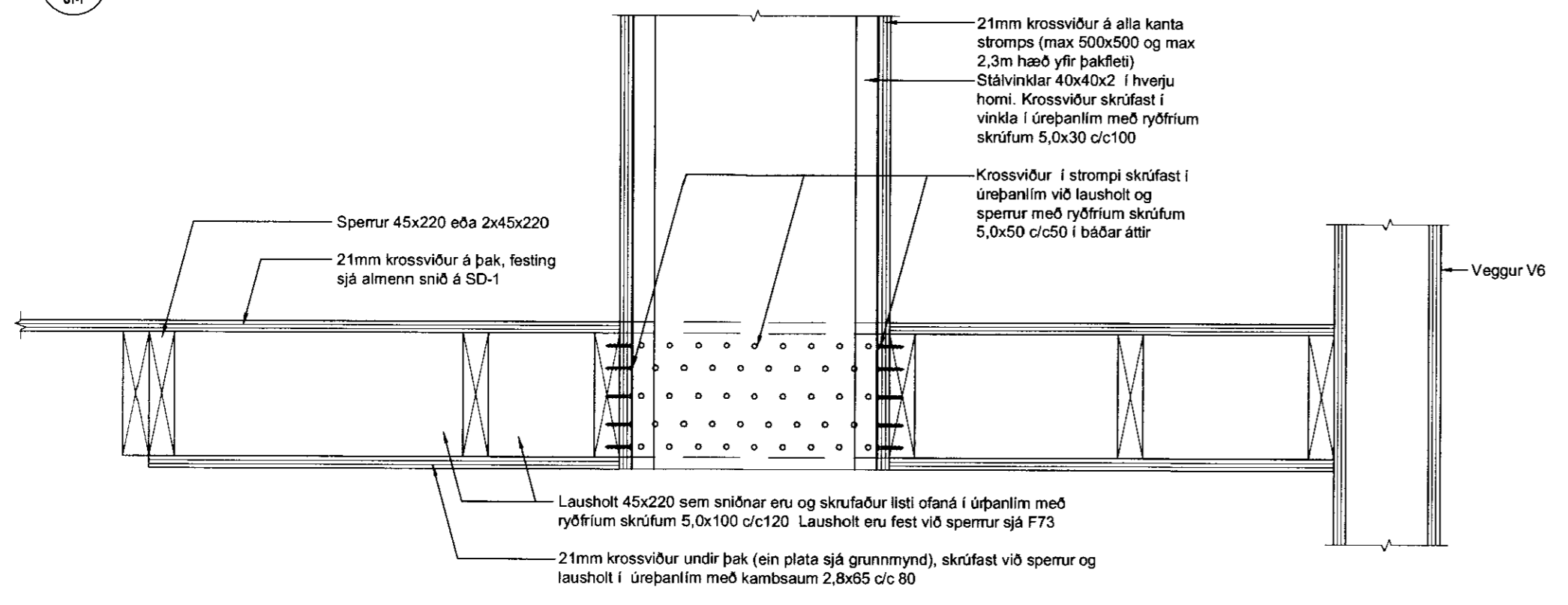
B5 1:10
81



C1 1:10
81



C2 1:10
81



TILVÍSANIR:

ALMENNAR SKÝRINGAR SJÁ BL. NR. B-A-01
LAGNATEIKNINGAR
ARKITEKTATEIKNINGAR

BR. DAGS. BRÉYTING. REIKN. TEIKN.

VSÓ RÁDGJÖF

RODAMOTTUM 20, 100 REYKJAVÍK, Sími 895 9000, Símanúmer 896 6010, NETTfang netfang@vs.is

Grjóthólsbraut 14
Grímsnes- og Grafingshreppi

BURÐRVIRKI	HANNAÞEYKJAN	SB58
SNIB OG DEILI	YRFARÐ	13
	SAMÞYKKT	
	KT.	22061-098
KVARNR 1:10 (A1)	REYKJAVÍK	15.02.2012
VERKFR.	TEIKN. NR.	BR.
11252	B-SD-5	