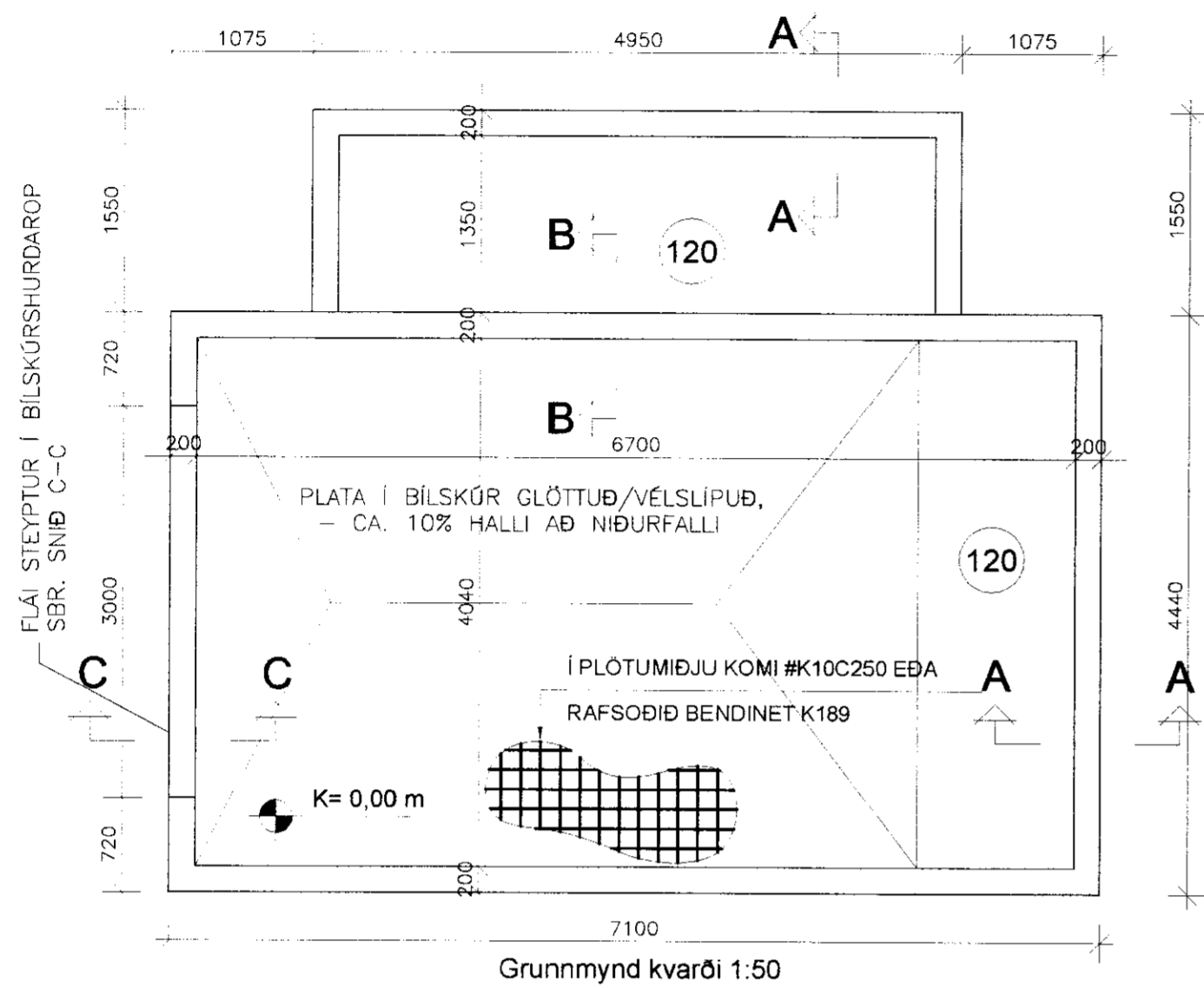
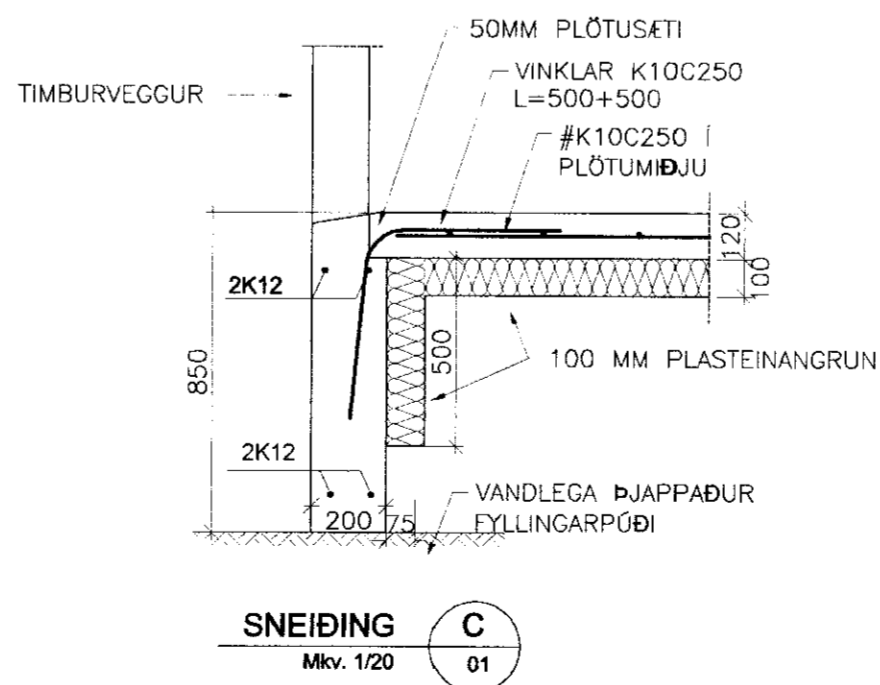
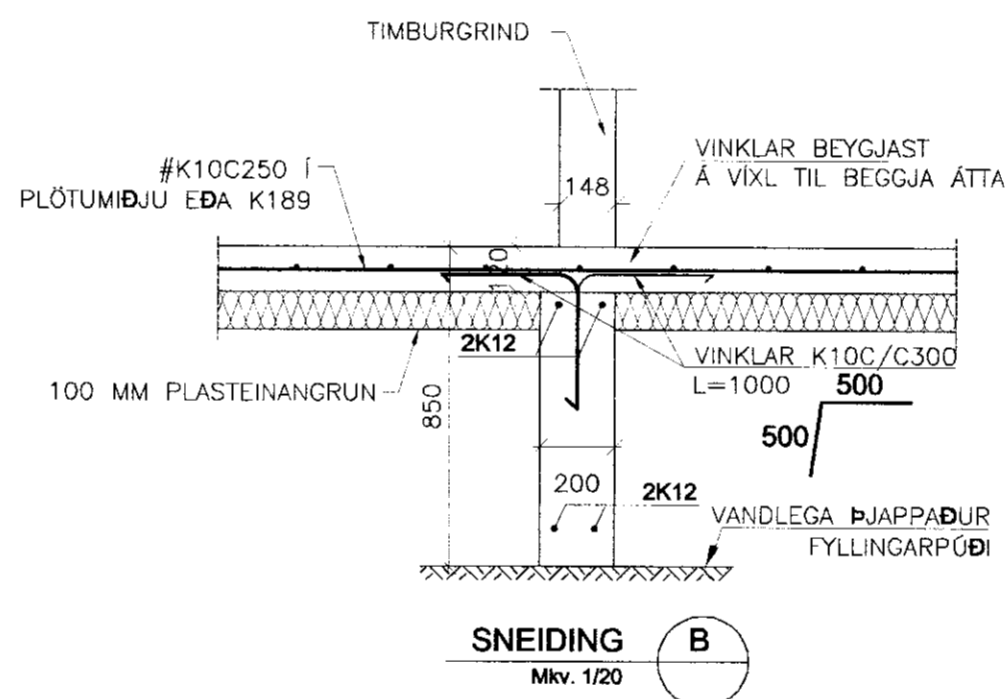
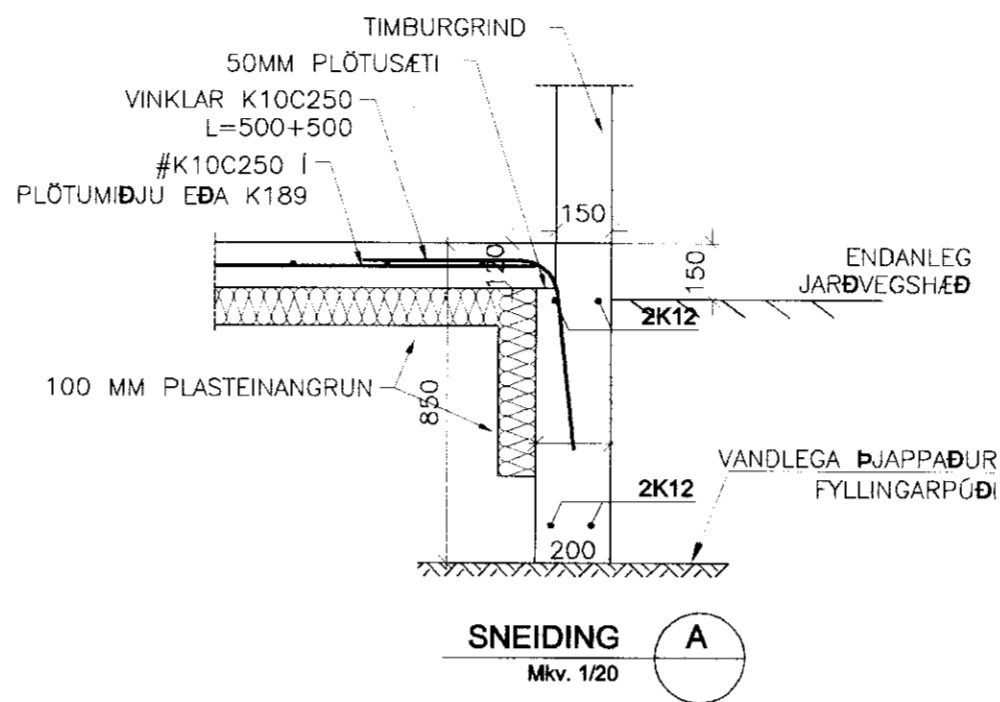


anf-paun



SKÝRINGAR

HÚSIÐ ER GRUNDAÐ Á VEL ÞJAPPADRI FYLLINGU. FYLLINGIN SKAL VERA FROSTFRÍ UNDIR SÖKKLUM NIÐUR Í DÝPI A.M.K. 1200 MM. UNDIR BOTNPLÖTUNA KEMUR ALMENNT 100 MM PLASTEINANGRUN. ÞYKKT BOTNPLÖTU ER 120 MM. BOTNPLATAN HVÍLIR Á ÞJAPPADRI FYLLINGU OG BENDIST ALMENNT BENDINETI K189 EÐA #K10C250, STAÐSETT 50 MM FRÁ NEDRI BRÚN. BENDINETIN ERU ÚR 6 MM KAMBSTÁLI C/C 150 MM OG VOTTUÐ SAMKVÆMT STAÐLI EN1080. SKEYTILENGD JÁRNA SÉ A.M.K. 40xÞVERMÁL. BENDING SÖKKLA ER SKV. SNIÐI A-C OG SKULU 2 NEDSTU K12 JÁRNIN TENGD SAMAN MEÐ KLEMMUM OG NÝTT SEM SÖKKULSKAUT. LANGJÁRN ERU TENGD SAMAN MEÐ VINKLUM Á HORNUM SBR. SKÝRINGARBLAÐ EÐA U-JÁRNUM SBR. SÉRMYND. SAMI KÓTI ER Á ALLRI BOTNPLÖTUNNI OG SKAL HANN AKVARÐAÐUR M.T.T UMHVÆRFISINS Í SAMRÁÐI VIÐ BYGGINGARFULLTRÚA.. ALMENNUR SKÝRINGARTEXTI SJÁ BLAÐ NR. 000.



BREYTINGAR	
VERKNÚMÉR: 05401	
DAGS:	30.09.10
TEIKNAD AF:	BMS
TEIKN. NR.:	B-01
MÁL:	1:50/1:20
HEITI UPPDRÁTTAR:	Sökkjar, grunnmynd, snið
Verk: Snæfoksstaðir, Grámosagata 44	
AV	<i>[Signature]</i>
TEIKNISTOFA A.V.J.	ADALSTEINN V JÚLIÚSSON
	Audbrekku 6, 200 Kópavogi. Símar 554-0673 & 896-3230 email: aju@simnet.is Kt: 040344-3308