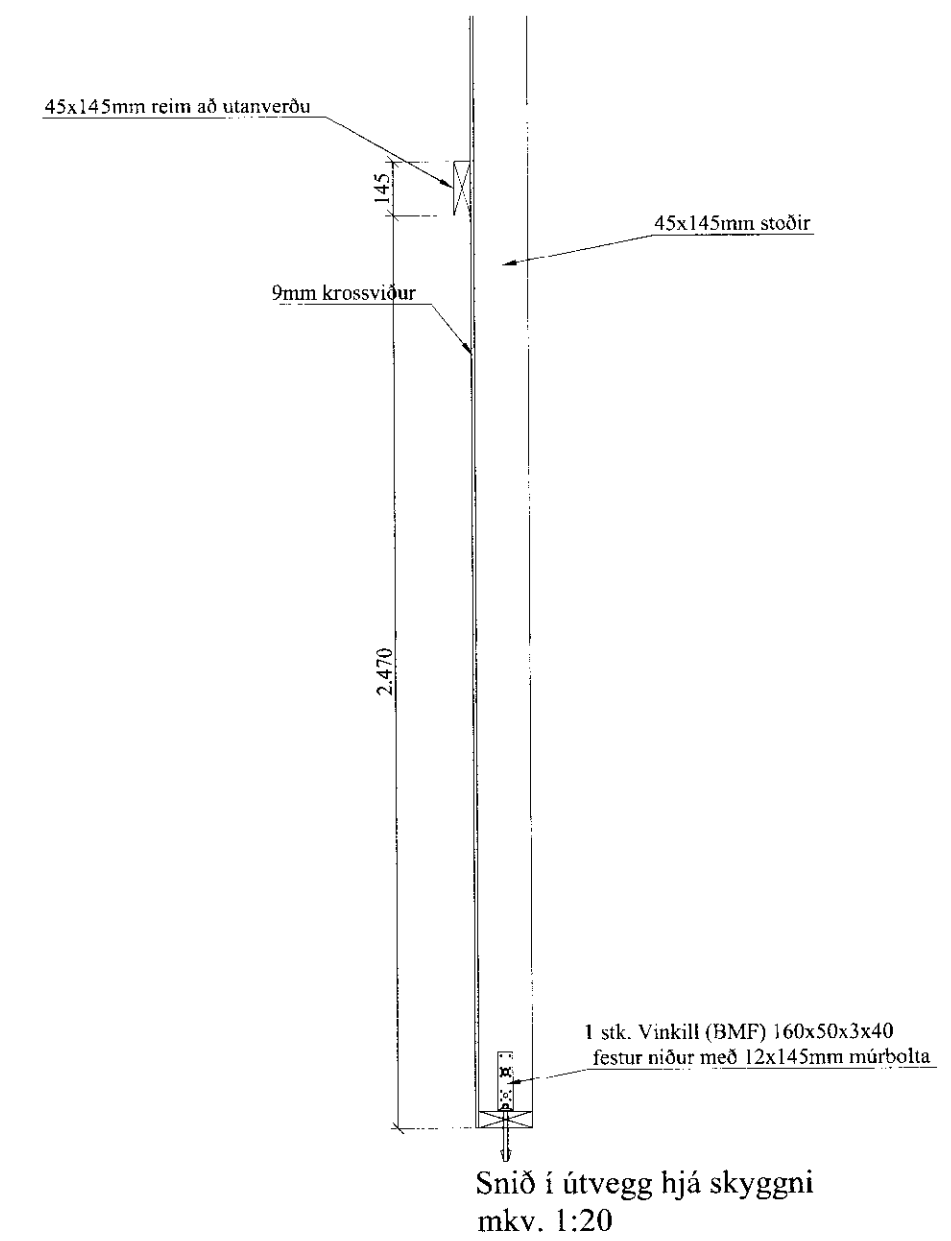
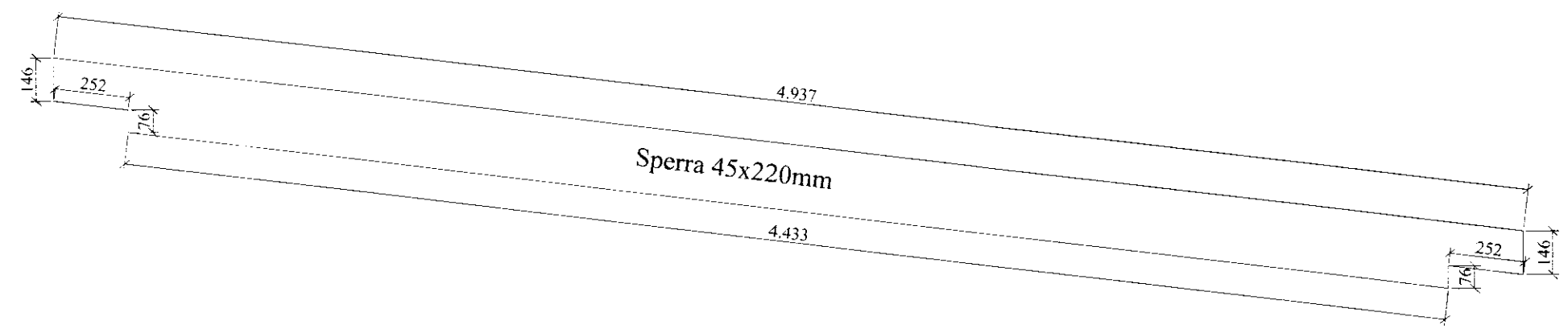
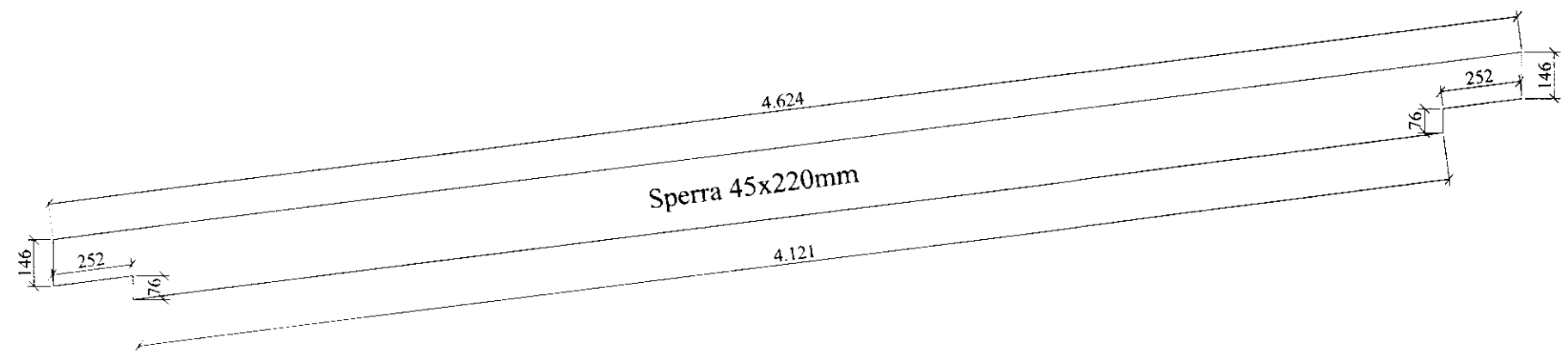
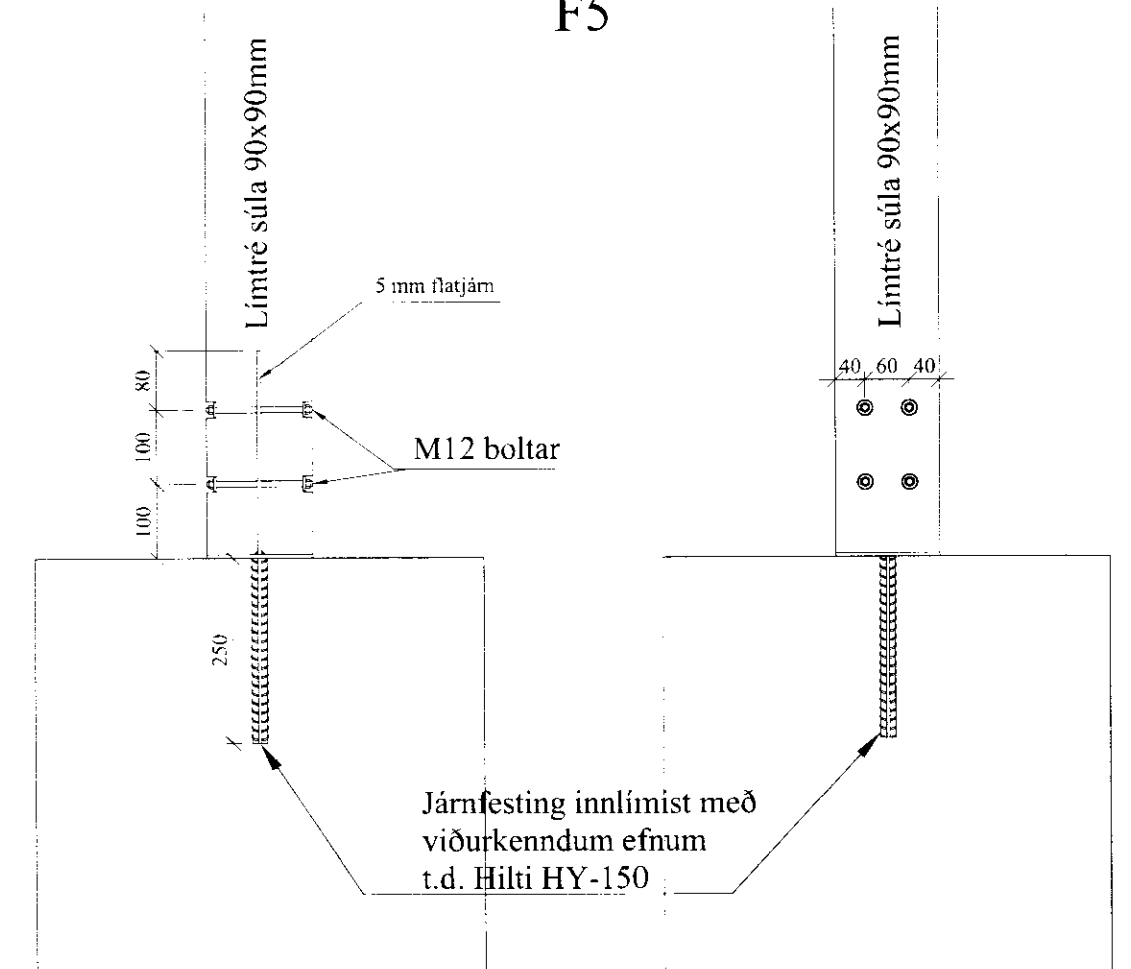


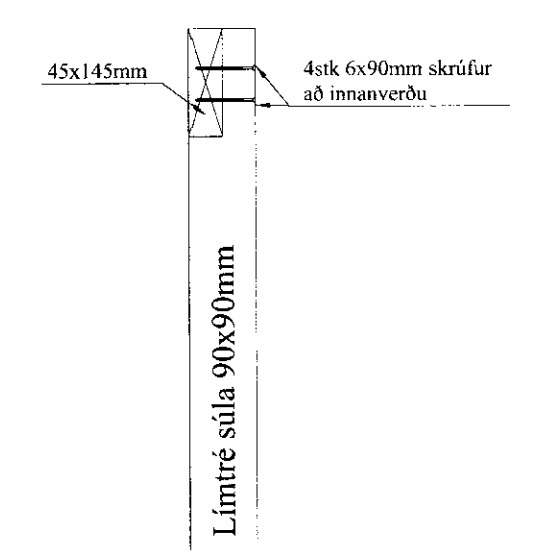
*Guðni Þinnsson*



F5



F6



**Almennar skýringar - þakvirki**

Allur viður er C18 eða betra. Við utanhús skal fúverja. Allur saumur og festingar utanhúss skal vera með heitinkhúð eða ryðfritt. Þak þétklæðist með borðaklæðingu (25/150) er festist með heitgalv. saum 31/70 (3"), minnst 3 stk. í sperru/borð, 2 m inn á þakbrúnir skulu koma 4 stk. í sperru/borð. Öll mál í mm nema annað komi fram. Loftun skal gerð með 2x3 stk. Ø32 í hvert sperrubil.

**Festingar:**

- F1  
2 stk. þakásanker (BMF) nr. 290, negling 7x7 stk. ks. 4/4.
- F2  
Bitaskór (BMF) 45x167, negling 2x6 stk. ks. 40/4 í veggreim og 2x6 stk. í sperru.
- F3  
Bitaskór (BMF) 90x145, negling 2x6 stk. ks. 40/4 í veggreim og 2x6 stk. í sperru.
- F5 og F6  
sjá sérmyndir

VERK:	Grjóthólsbraut nr. 10 - Öndverðanesi, 801 Grímsnes	TEIKN NR.:	271
HILUTE:	Burðarvirki Sperrur og sérmyndir	KVARÐI:	1:20/10
DACS:	11.06.12	TEIKN:	BL
SAMÞ:	Björgvin Viglundsson 040546-2009	NR:	01 115
Bent Larsen Fróðason Fells koti 2 801 Bláskógabyggð Símar: 844-7699 - 486-8855 E-mail: bentlarsen77@hotmail.com			