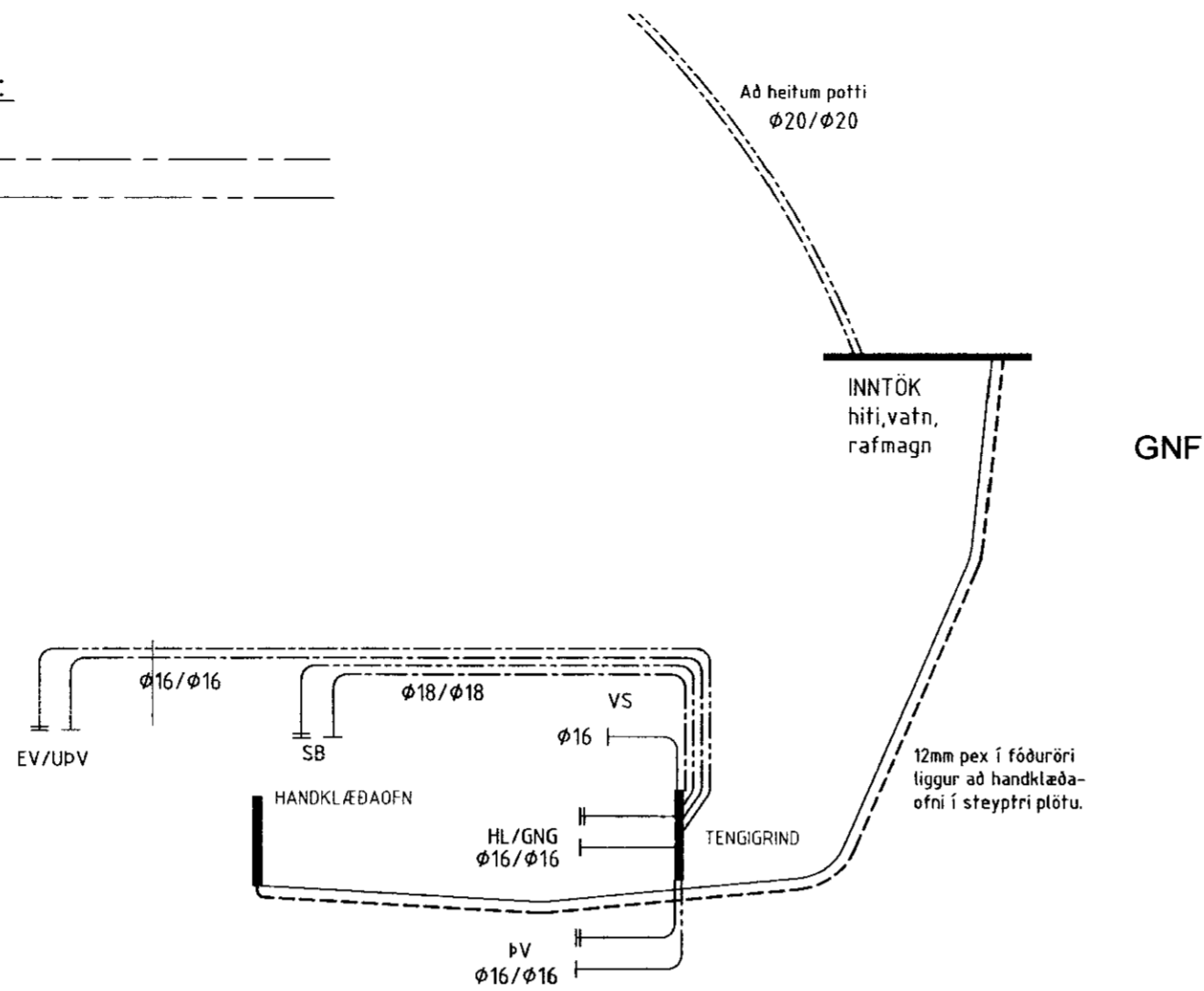
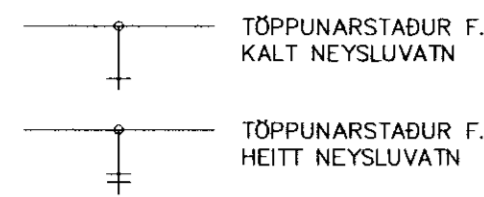


SKÝRINGAR VIÐ NEYSLUVATNSLÖGN:

TÁKN FYRIR KALT NEYSLUVATN
TÁKN FYRIR HEITT NEYSLUVATN



ÖRYGGI:

Gera skal ráðstafanir svo að heitt vatn valdi ekki brunaskaða. Það skal gert með viðukendum blöndunartækjum á töppunarstað og varmaskiptir. Eða uppblöndun sem tryggir að vatn fari ekki að töppunarstað með hærra hitastigi en 60°.

SKÝRINGAR FYRIR NEYSLUVATN

Neysluvatnslagnir eru rör í rör kerfi, PE PEX plaströr með súrefniskápu. Nota má Ø16 mm fyrir einn krana og Ø18mm fyrir tvo krana. Nota skal Ø18 mm fyrir bað og sturtu. Rör skulu vottuð af RB. Gert er ráð fyrir 70°C/1Mp stöðugt rennsli og tilfallandi 95 °C/1Mp rennsli í skemmi tíma. Leiðslur fyrir kalt neysluvatn liggja í grúsarfyllingu undir einangrun gölfplötu. Leiðslur fyrir heitt neysluvatn liggja í rás eða spori, í efra borði polystyren einangrunar, eða á jarnagrind eins og sýnt er á skýringarmynd. Þar sem leiðslur koma upp úr gölfplötu skal setja úrtak, ramma 200x200 mm. Minnsti beygjuradíus á leiðslum í gölfleti er 60cm. Þar sem leiðslur taka beygju upp úr plötu skal setja beygjuhöldu sem hindrar of mikinn krappa á leiðslum. Allt efni, lögn, prófun og frágangur skal vera samkvæmt ákveðnum staðals IST 67, reglugerð um neysluvatnslagnir og Byggingarreglugerð.

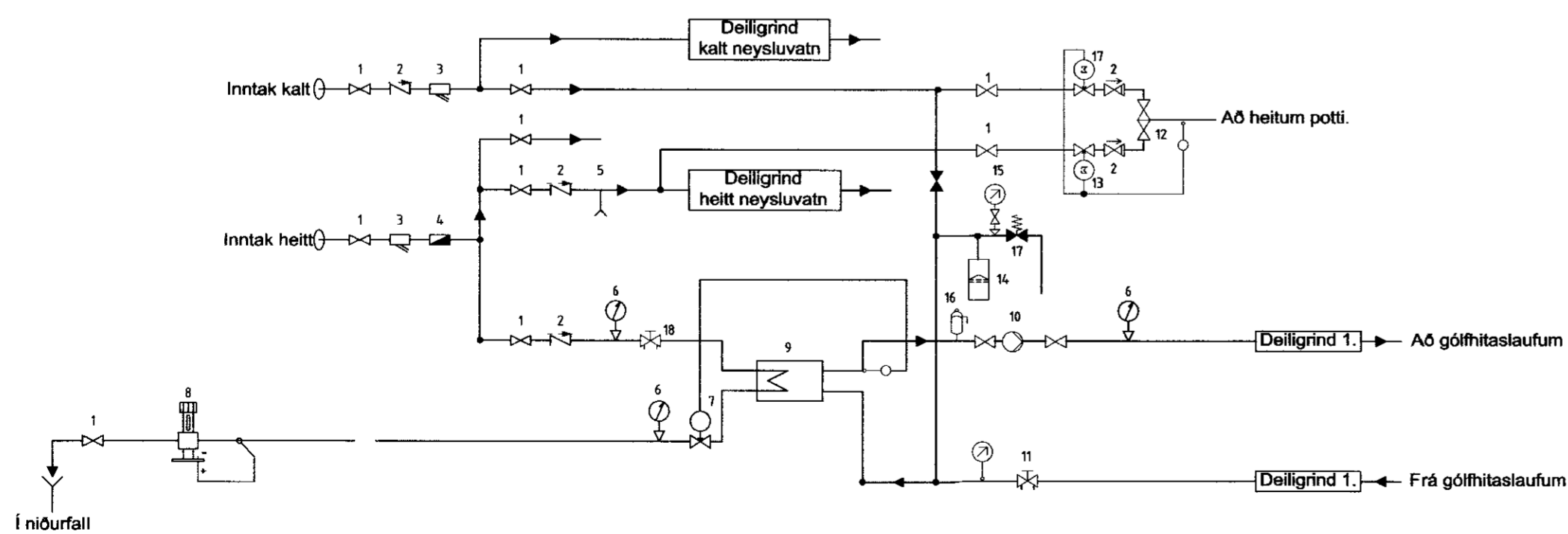
FORPRÓFUN RÖR Í RÖR KERFI:

FYLLA KERFI MEÐ VATNI OG PASSA AÐ EKKI SÉ LOFT Á KERFINU. LÁTA VATN NÁ UMHERFISHITA. AUKA ÞRÝSTING Á KERFINU UPP Í 15 BAR (A) OG BIÐA Í 10 MÍN. AUKA SKAL SIÐAN ÞRÝSTING Í 15 MÍN OG AFTUR EFTIR 20 MÍN. SKÁ SKAL ÞRÝSTING EFTIR 30 MÍN (B) OG AFTUR EFTIR 60MÍN (C) OG MÁ ÞRÝSTINGURINN EKKI HAFA FALLIÐ UM MEIRA EN 0.6 BAR (C)

ADALPRÓFUN:

ADALPRÓFUN SKAL FARA FRAM Í BEINU FRAMHALDI AF FORPRÓFUN OG TÍMALENGD ÞESS ERU U.Þ.B. 2 KLST. PRÓFÞRÝSTINGUR EFTIR FORPRÓF Á TÍMAPUNKTI (C) SKAL SKRÁSETTUR. ADALPRÓFI TELST LOKIÐ MEÐ FULLNÆGJANDI ÁRANGRI EF PRÓFUNARÞRÝSTINGUR FELLUR EKKI MEIRA EN 0.2 BAR (D) FRÁ BYRJUNARÞRÝSTINGU PRÓFSINS. OG EF ENGR LEKAR KOMA FRAM. EF ÞRÝSTINGUR FELLUR MEIRA EN 0.2 BAR MEÐAN Á PRÓFI STENDUR VERÐUR AÐ ENDURTAKA ALLT ADALPRÓFIÐ AFTUR. NIÐURSTÖÐUR FRÁ PUNKTUM A TIL D SKAL SKÁ NIÐUR.

NEYSLUVATN, GRUNNMYND 1:50



LAGNAGRIND - SKÝRINGAR

1. Kúluloki
2. Einstreymisloki
3. Sía
4. Rennslis- og magnmælir
5. Tæming
6. Hita- og þrýsimælir
7. Hitastýrður loki Danfoss AVTB
8. Móþrýstiloeki, DN15.
9. Millihitari 70°/38°C - 45°/35°C
Max þrýstifall á vatnshlið 5 kPa
Rensli á vatnshlið 0,32 l/s
10. Hringrásardæla 0,32 l/s; pd=25 kPa
11. Stílliloki TA-STAD - 0,32 l/s; dp=10 kPa
12. Lónaðarblöndunartæki
13. Segullloki
14. Þennsluker 12 lítrar
15. Olíufylltur þrýstimælir með loka
16. Sjálfvirk loftskilja
17. Öryggisloki 3,5 bar
18. Stílliloki TA-STAD - 0,09 l/s; dp=50 kPa

Dags.	Breytingar	Nr.	Nafn
meter Verkfræðistofa ehf Síðumúli 1, 108 Reykjavík Sími: 5678922, Gsm: 8940059 meter@meter.is, www.meter.is			
GRÝLUHRAUN 9, Í LANDI MIÐENGIS			
GRUNNMYND, TENGGIRIND, SKÝRINGAR OG NEYSLUVATN			
TÖLVUSKRÁ	HANNAÐ	TEIKNAD	YFIRFARIÐ
387-801-GRÝLUHRAUN 9	FÓ	FÓ	FÓ
ÓTGAFI	01		
SAMÞYKKT	TEIKNING NR.	MKV.	BLAD NR.
Fríðrik Ólafsson 2303592459	387-L3	1:50	L-03
DAGS.		VERK NR.	
07.07.2010		387	