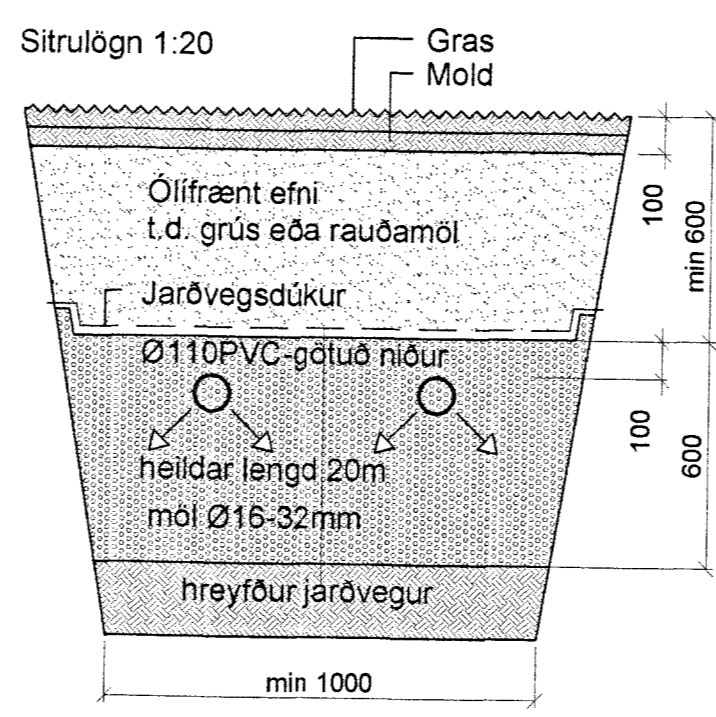
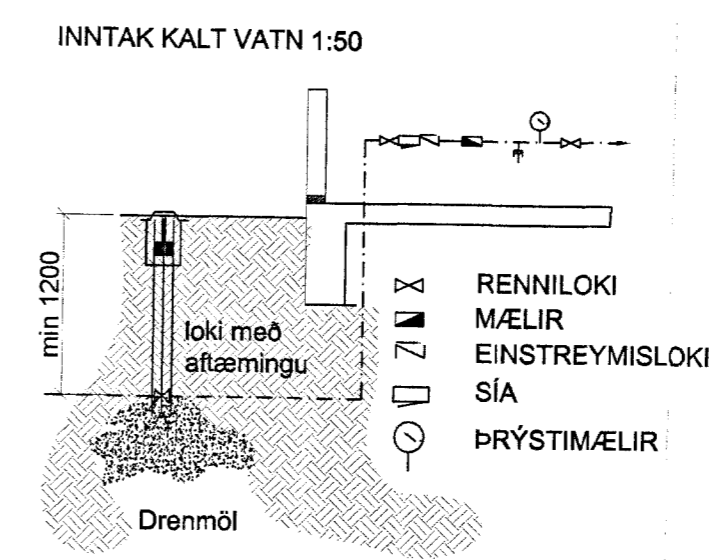
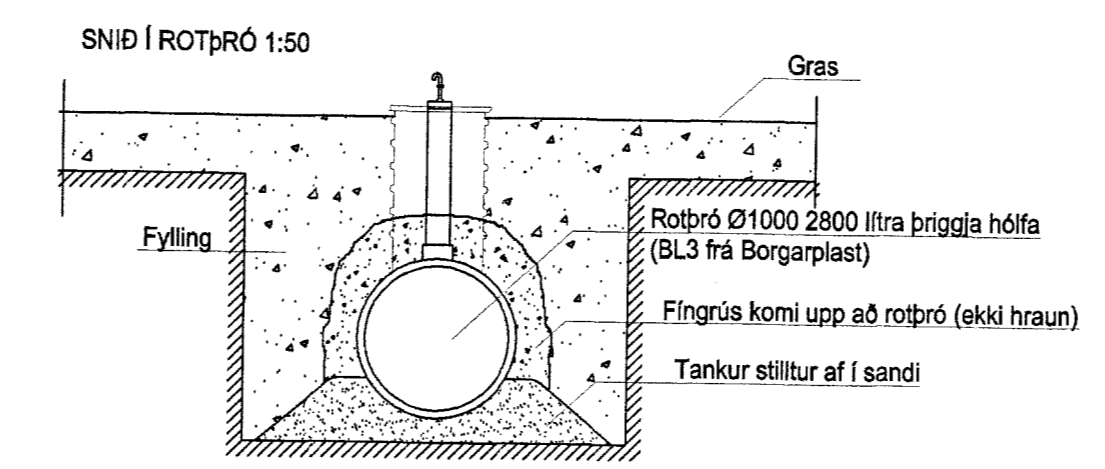
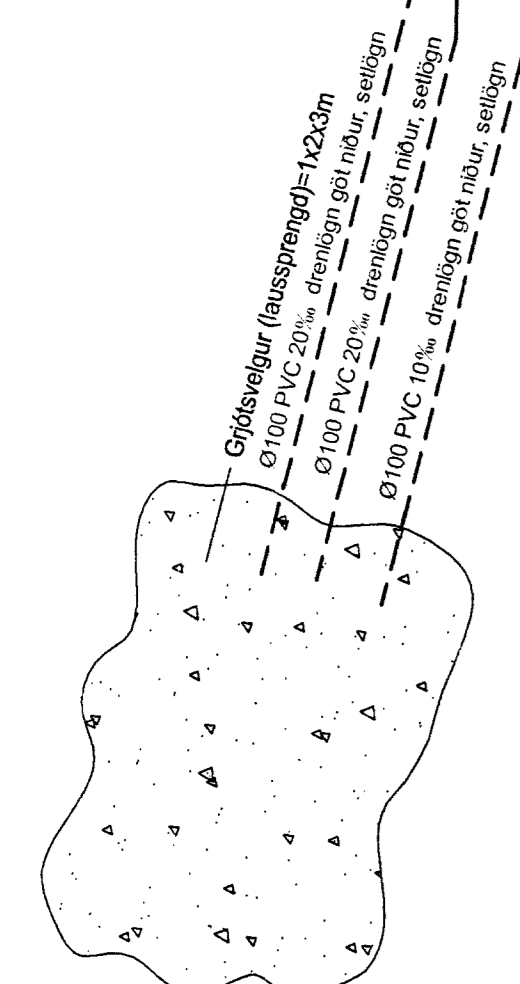
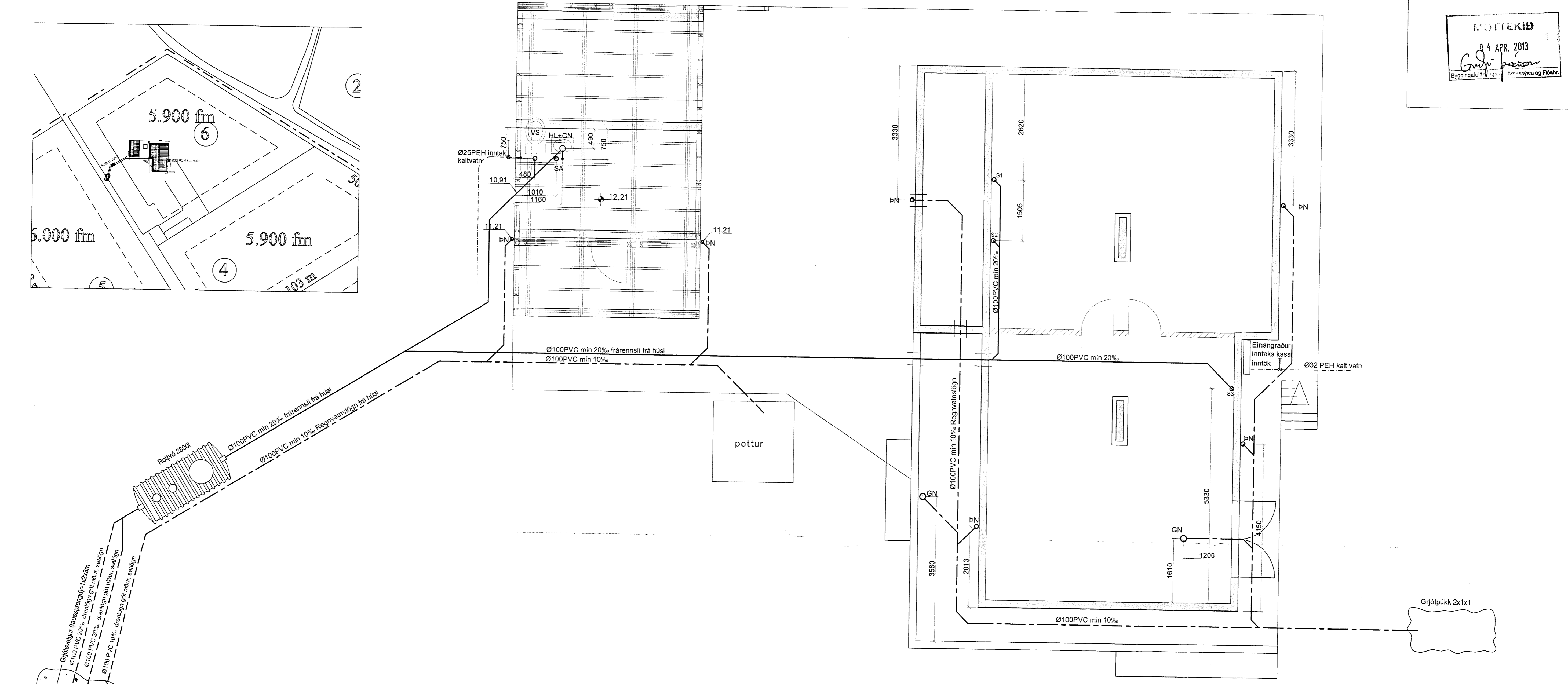


AFSTÖÐUMYND 1:1000

GRUNNMYND 1:50

MOTTEKID
 4 APR. 2013
 Byggingafræðingur
 Arnarson og Pálmar.



Frárennislagnir:
 Allt efni í frárennislagnir skal vera vottað af Rennsóknarstofnun Byggingarfræðingaráðs í samræmi við byggingarreglugerð og gildandi staðla.
 PVC: er "POLYVINIL CLORÝD" appelsínugult plast af venjulegri gerð SN8 og skulu þau þola jarðvegsálag á allt að 4m dýpi.
 PP-P: er "(PP) POLYPROPYLEN eða (PVC)POLYVINIL CLORÝD" appelsínugult plast af sérstyrktri (ULTRA) gerð ríflað að utan og sílið að innan, SN8 í samræmi við EN1852-1 og skulu þau þola jarðvegsálag á allt að 10m dýpi.
 PEH: er "POLYETHYLENE" Svört múffusoðin frárennislör með sterki kápu þau skulu þola jarðvegsálag á allt að 10m dýpi.
 ST: steypt múffurör af venjulegri gerð sett saman með Þartilgerðum gúmhringjum.
 Öll vinna og frágangur við frárennislagnir skal vera í samræmi við ÍST 68 '2003. og aðra gildandi staðla og reglugerðir.
 Uppgefnir kótar eru botnkótar róra.
 Stokkar fyrir lagnir, (300x300) neðri brún skal vera 10cm undir uppgefnum botnkóta róra.
 Málsetning á staðsetningu stokka er leiðbeinandi og taka skal tillit til lagnaskurða sem þegar hafa verið grafnir, við endanlega staðsetningu.

- | | | | | |
|-----------|-------------------------------|-------------------|-------------------|-----------------------|
| — | Frárennslí plast | BK: Baðkar | SV: Skolvaskur | SN: Svalandiurfall |
| - - - | Frárennslí steypa/PEH/PP-P | ST: Steypibað | þS: Þvagskál | GK: Gólfkóti |
| - · - · - | Regnvatn plast | GN: Gólfniðurfall | þV: Þvottavél | SA: Auka fallstemmi. |
| - · - · - | Regnvatn steypa/PEH/PP-P | HL: Handlaug | VS: Vatnssalerni | S1: Fallstammi & nr. |
| - · - · - | Jarðvatnslögn plast | EV: Eldhúsvaskur | GN: Gólfniðurfall | BR: Brunnur |
| - · - · - | Jarðvatnslögn steypa/PEH/PP-P | Up: Uppþvottavél | þN: Þakniðurfall | NB: Niðurfallsbrunnur |
| - · - · - | Kaldavotnsheimæð | | | HR: Hreinsistödur |

Breytingar		GRÁHOLTSBRAUT 6, GRÍMSNESH	
Nr.	Dags. Nafn		
1	22.02.13 HS	Verkfræðistofa Þráinn & Benedikt Laugavegi 17B, 105 Rvk. Sími: 563 1770, 568 7775. Fax: 568-7701 Netfang: verkfræðistofa@verkfræðistofa.is	H.BS T.H.S M 1:50/20 Nr. PJ01
		Lagnir í jörðu	Dags. Hásk. '10 090638-4839 080149-3609
		Árítun aðalhönnuðar:	