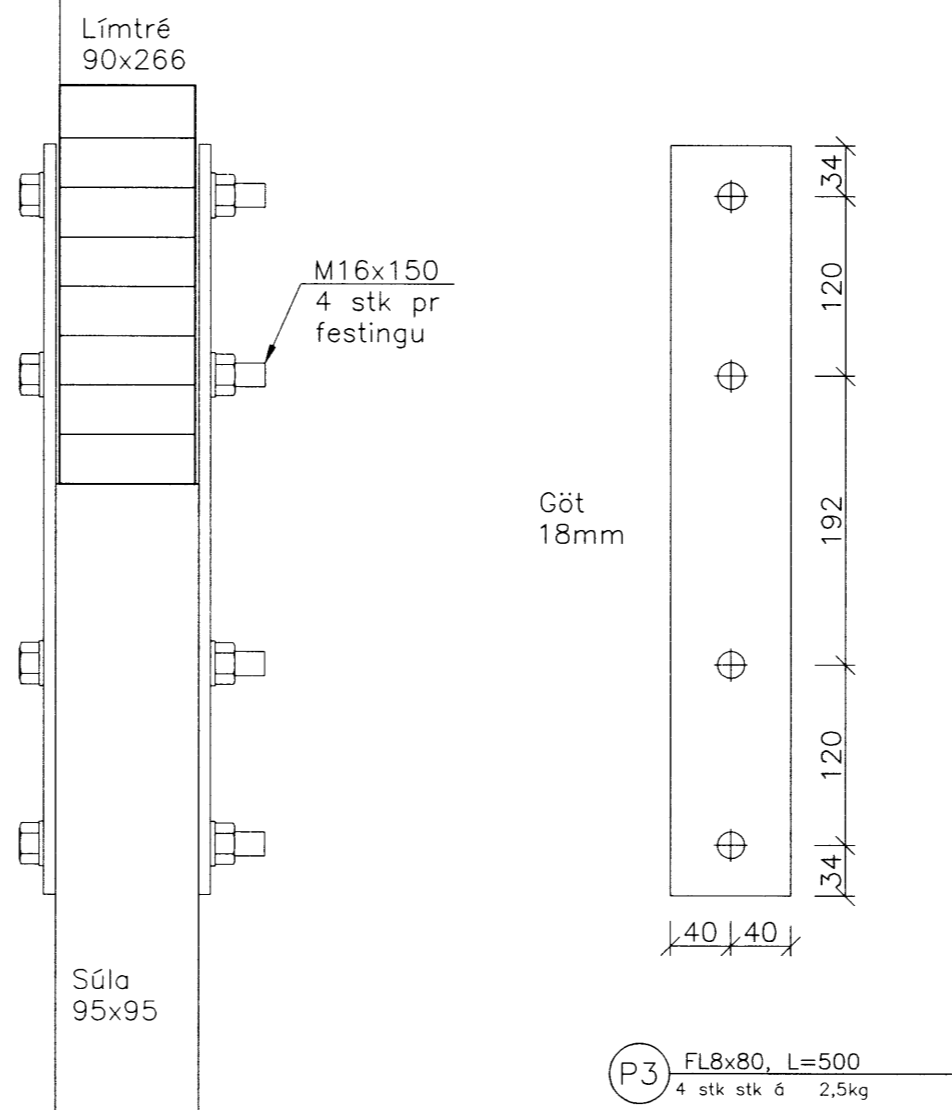
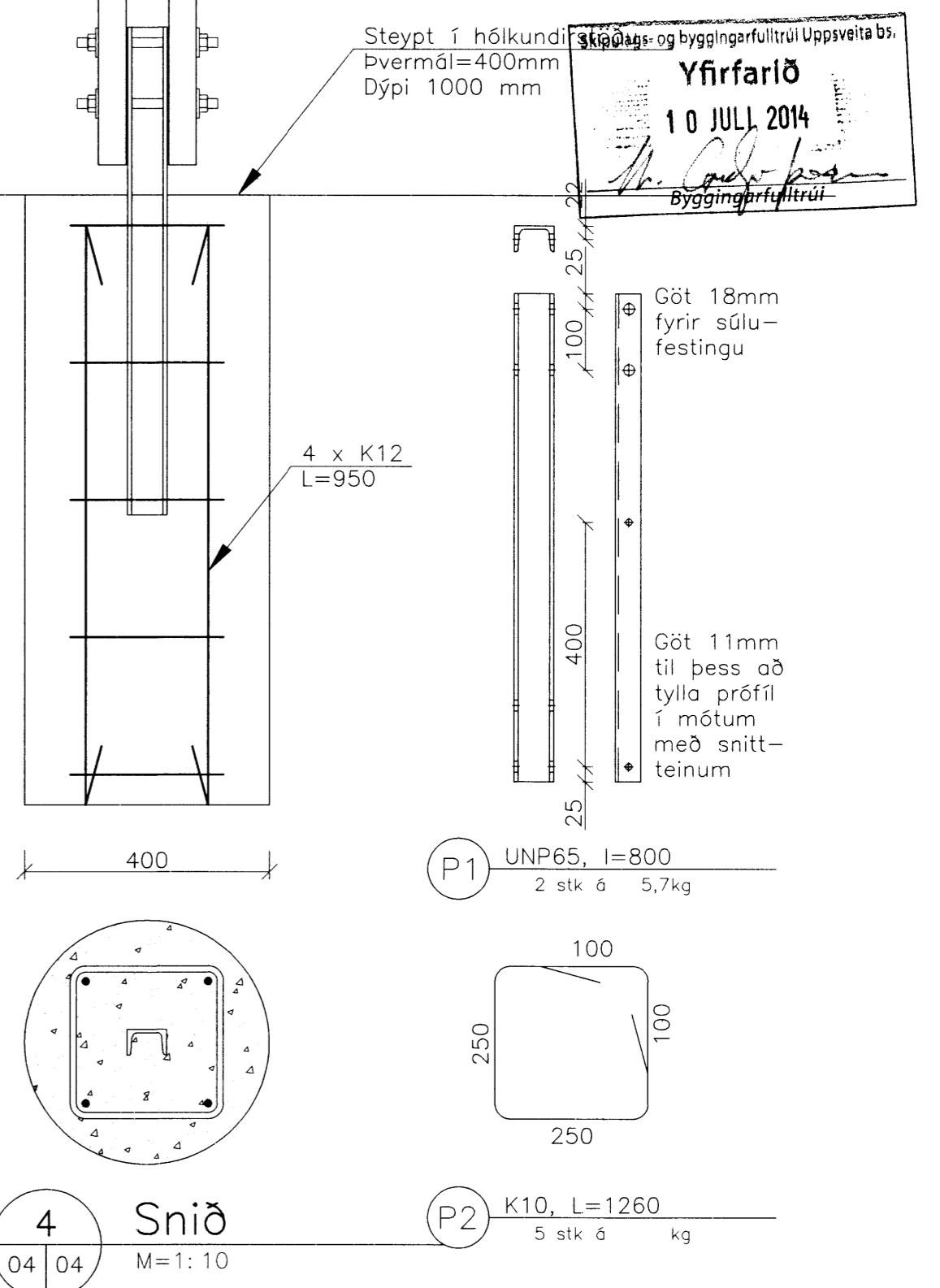


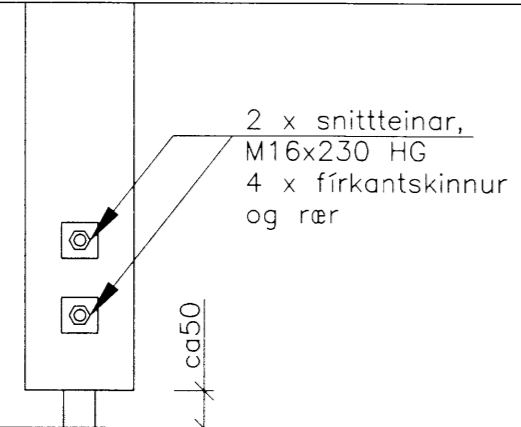
1 Grunnmynd - Þakviðir
M=1:50



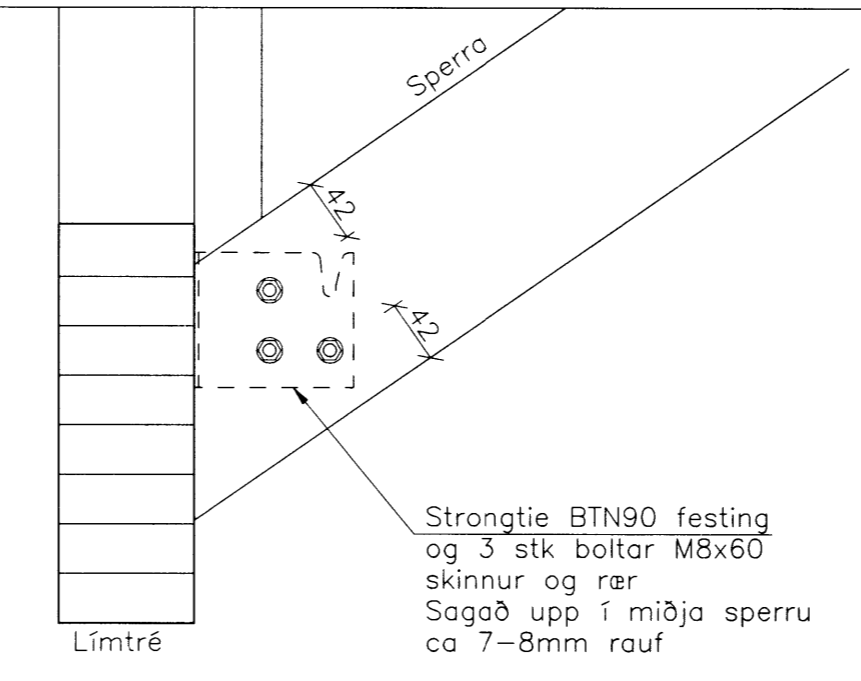
2 Sérmynd
M=1:5



4 Snið
M=1:10



3 Sérmynd
M=1:10



5 Sérmynd
M=1:5

Undirritun aðalhönnuðar

[Signature]

GP

Staður Grímkelsstaðir 25
Viðfang Þakvirki
Gerð Grunnmynd
Gæltíðum 7
112 REYKJAVÍK
Sími: 567 5157
GSM: 696 6164
Gautur Þorsteinsson, verkmaður
kt. 240358-3959

Breyting	Eðli breytingar	Dags.	Samþ.
----------	-----------------	-------	-------

Staðgreinir	Mælikvarði	Dagsetning	Verknúmer	Flokkur	Teikning númer	Breyting
170839	50	10.11.13	21	B	04	