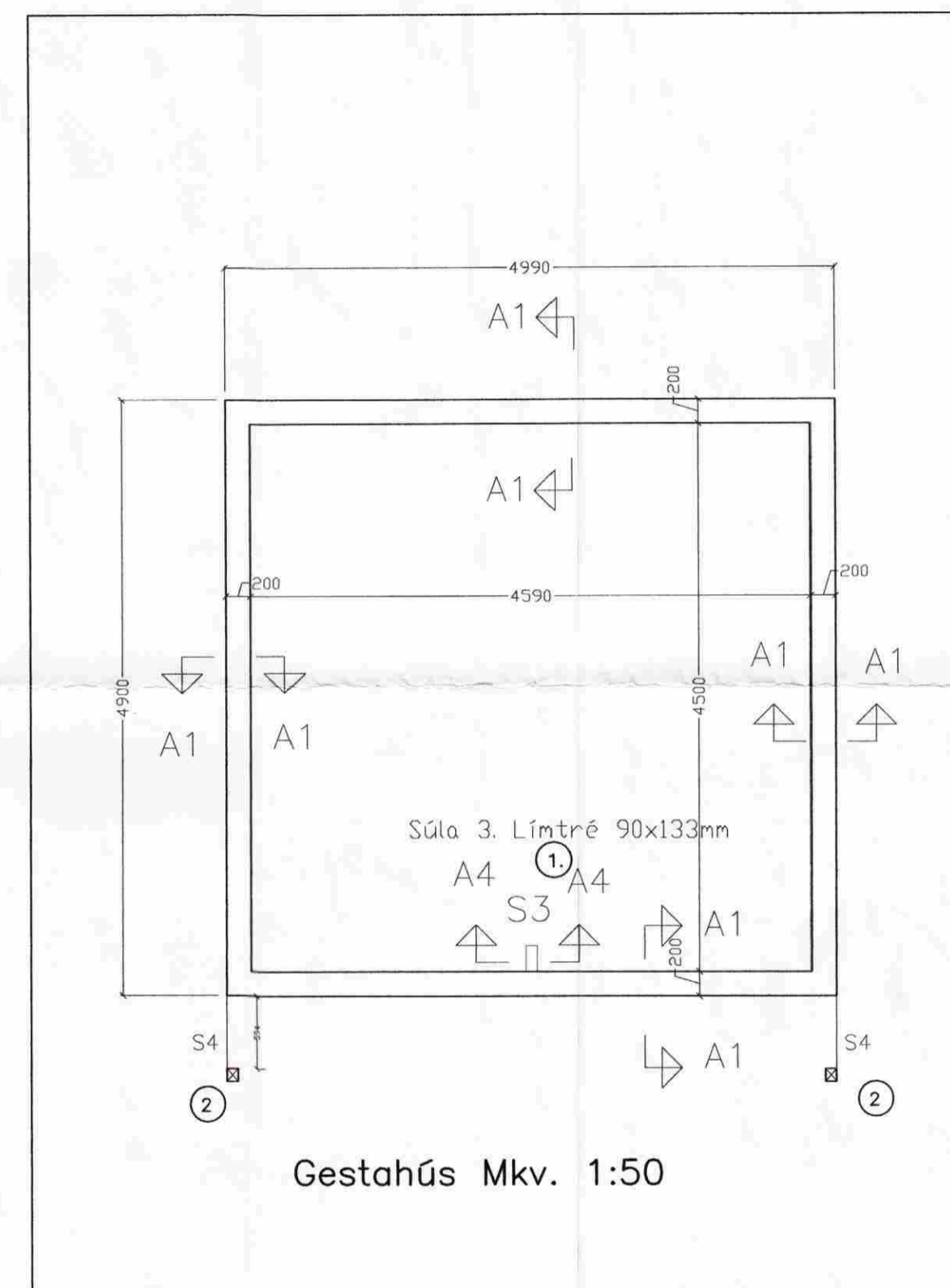
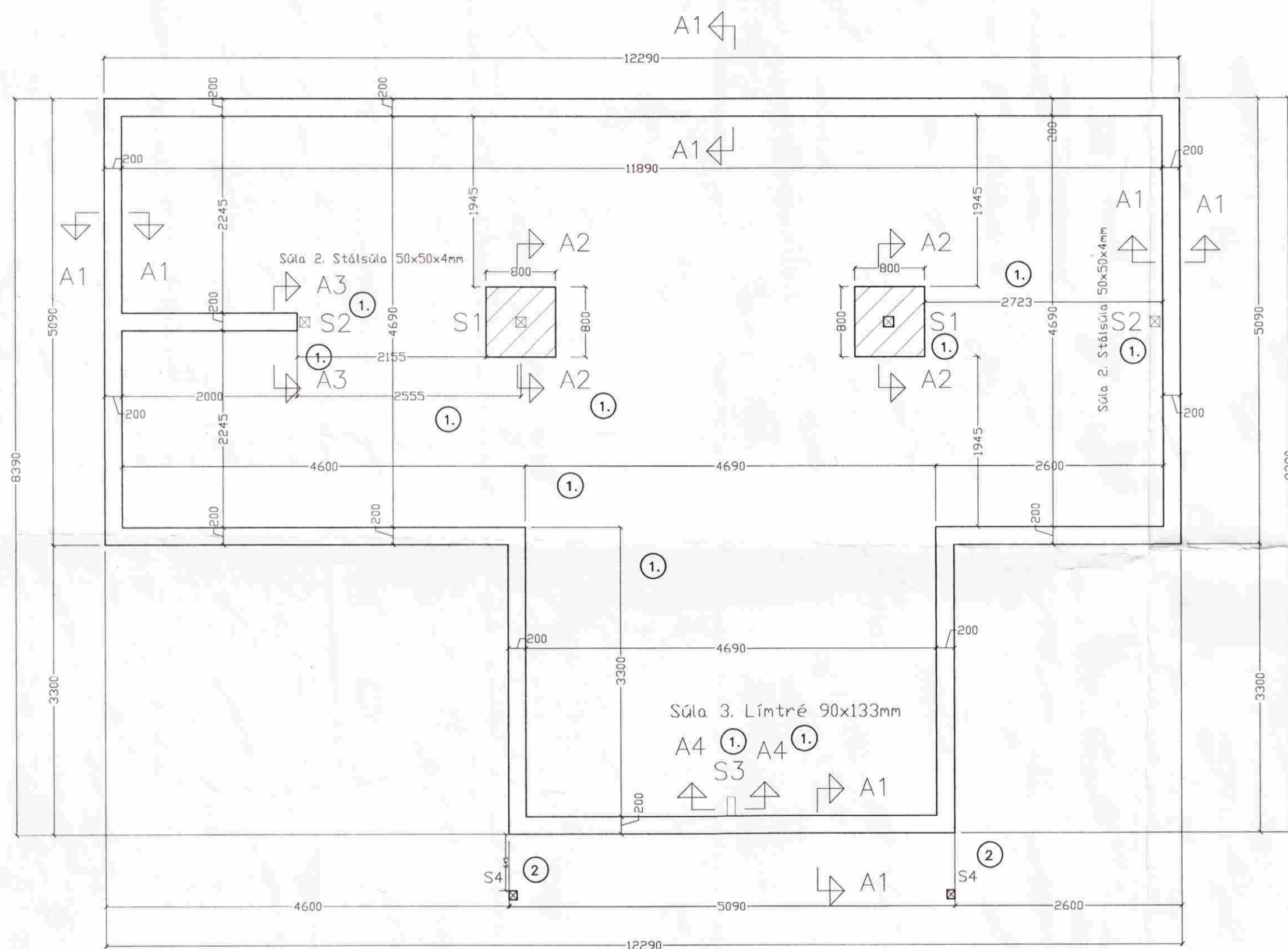


MÓTTEKIÐ

14 OKT. 2009

Byggingafulltrúi uppsv. Árnassýslu og Flóahf.



*Ragnar G. Gunnarsson*

Breytingar			Giljatunga 20 Grímsnes og Grafningshreppur. Tæknipjónusta Ragnars G Gunnarssonar ehf. Smíðjuveg 11 s: 544 5359 ragnargg@smnet.is	Mkv. 1:50
Nr.	Dags.	Nafn		
1.	09.08.13	rgg		Nr. 1
2.	09.08.19	rgg		Dags. 2009.07.21
Sökklar				kt.:110947-2839