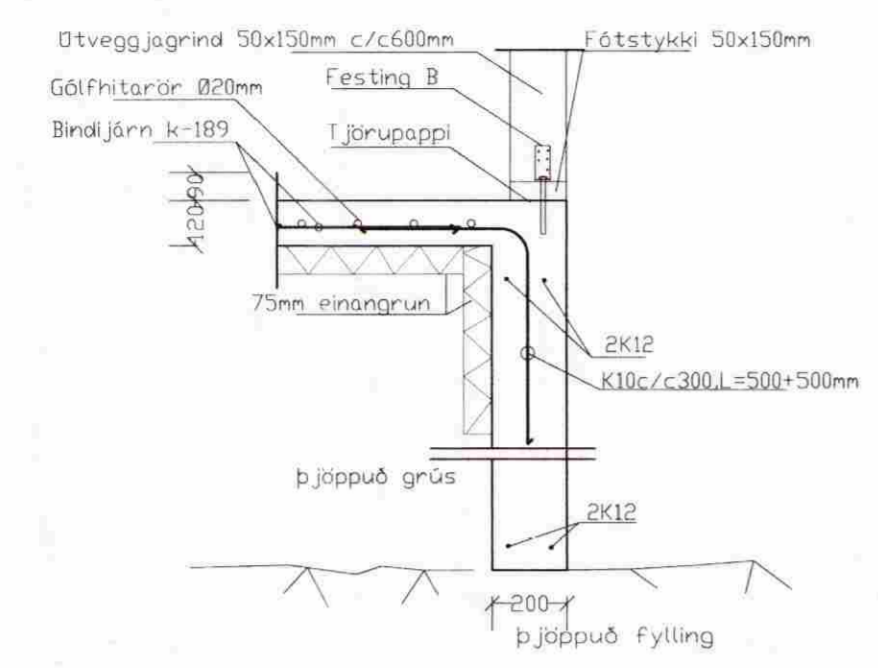


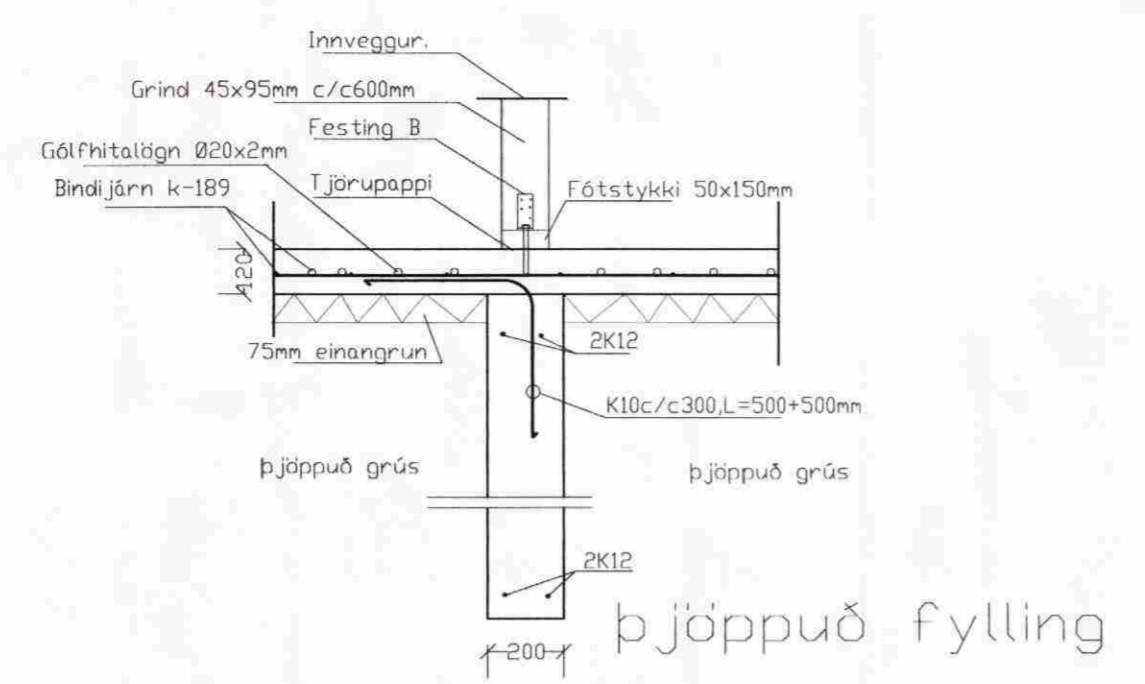
MÓTTEKIÐ

14 OKT. 2009

Byggingafulltrúi uppsv. Árnessýslu og Flóahf.



Snið A1 1:20

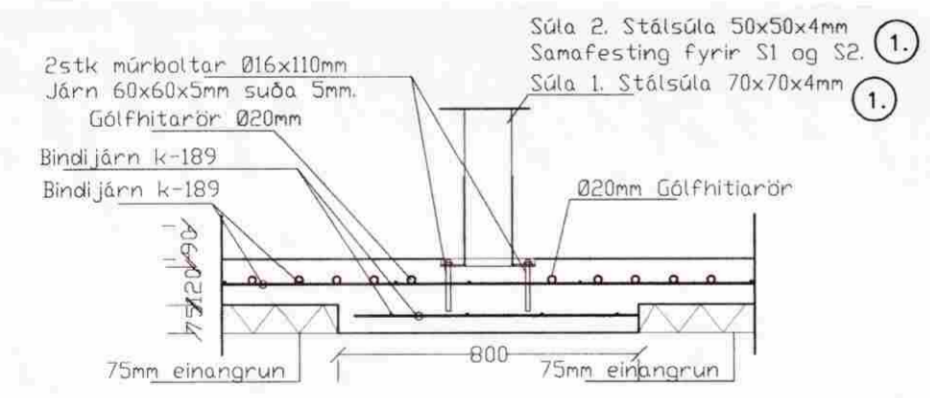


Snið A3 1:20

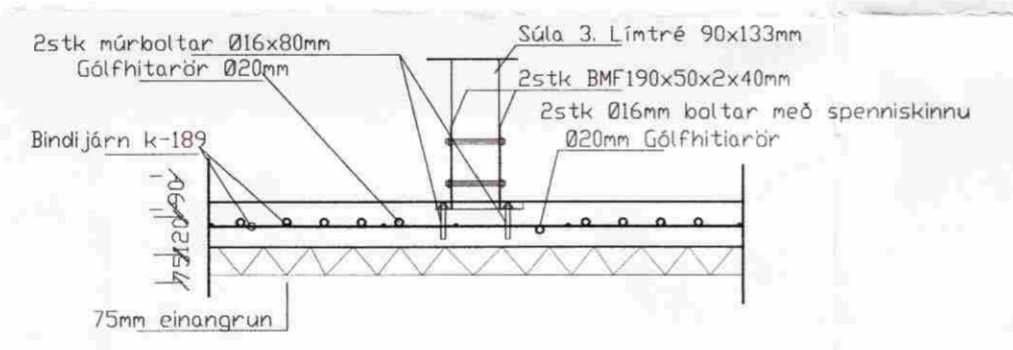
Skýringar við sökkla:

Steypa S200 í sökklum og botnplötu en S250 útvegg/plötum ofnan sökkla. Stál KS50 en lykkjur og vinklar KS50S. Steypuhula á jörnum 3,5cm en 2,5cm í plötum innanhúss. Göt í sökkla skal gera skv. frárennslisteikningu. Mesta álag á grunn 0,10MN/m2. Sökklar standi á fyllingu þjöppuðu t.d. böglabergi E2>80Mpa E2/E1>2,5 með leyfilegt álag 0,14MN/m2. Tengja skal liggjandi járn í sökkli skv. ákvæðum Rafmagnsveitunnar. Í botnplötu má nota mottu K189 í stað K10c/c 30cm. Undir botnplötu og 50cm niður með útveggjasökkli skal einangra með 75mm einangrun. Kringum öll op skal setja 2K12 sem nái a.m.k. 60cm útfyrir brún ops, nema annað sé tekið fram. Sama gildir fyrir veggenda.

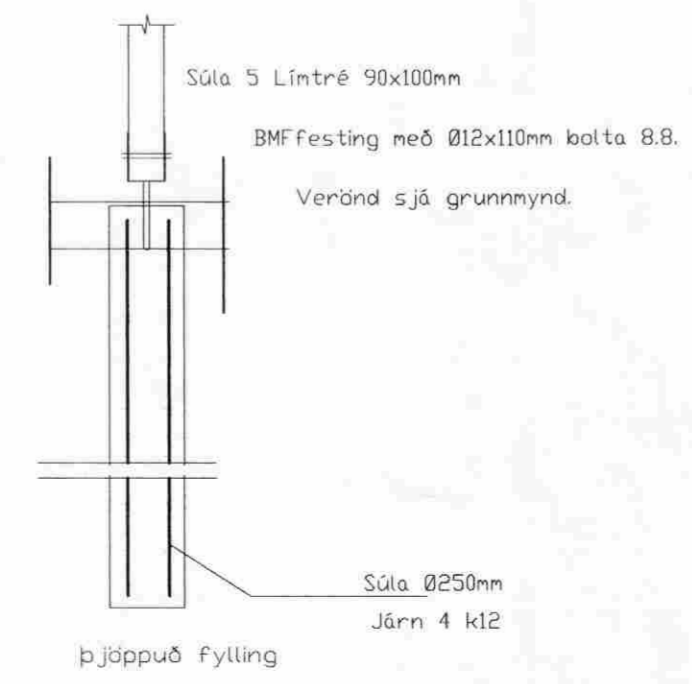
Festing B: BMF vinkill 90x90 beggja megin. Negl 5BMF40/40 í stað hvor vinkill + 4BMF40/40 í fótstycki og frönsk skrufa 10x50mm í annan vinkilinn en hinn UPAT Express M12/55L=153mm múbolti í fótstycki.



Snið A2 1:20



Snið A4 1:20



Snið S4 1:20

Ragnor Gunnarsson

Breytingar			Giljatunga 20 Grímsnes og Grafningshreppur.
Nr.	Dags.	Nafn	
1.	09.08.13	rgg	Tæknipjónusta Ragnars G Gunnarssonar ehf.
2.	09.08.19	rgg	Sniðjuvagi 11 sí 544 5350 ragnargg@aimnet.is
			Mkv. 1:20
			Nr. 2
			Dags. 2009.07.21
			kt.:110947-2839

Snið og skýringar.