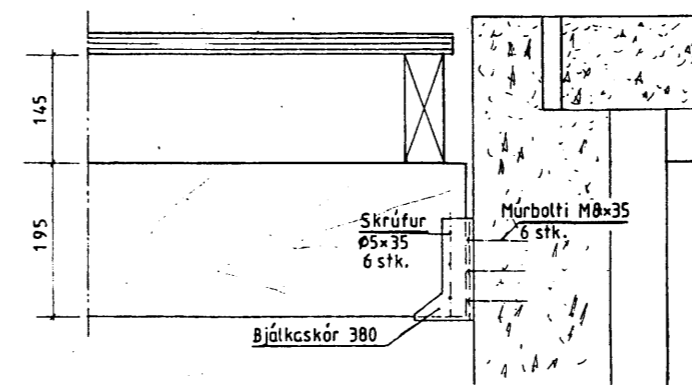
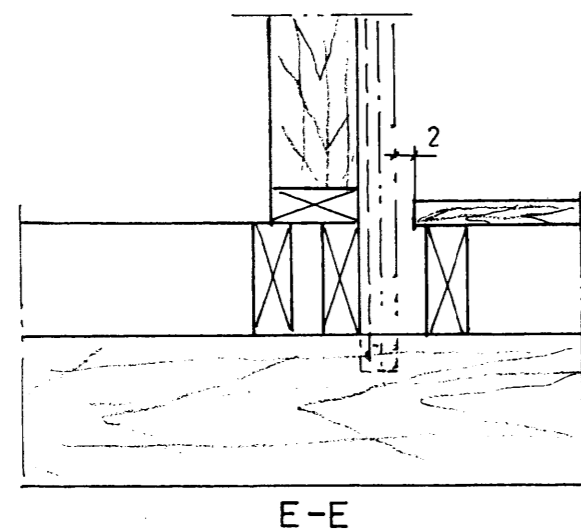


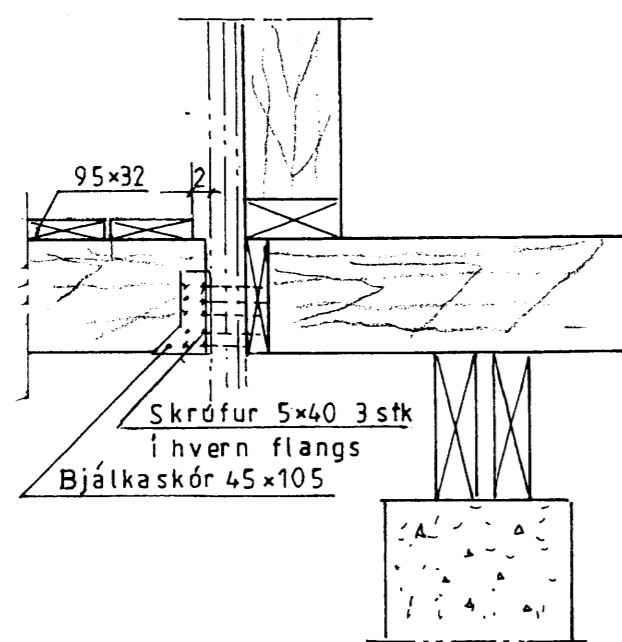
X-X Binding verandar við sökkul og sútu



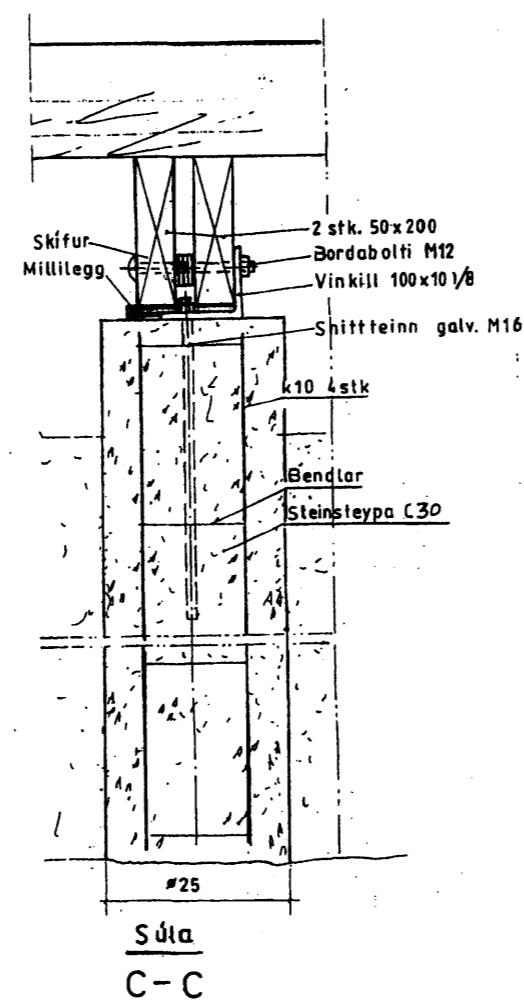
Z-Z



E-E



D-D



C-C

06

Ath.:

Mkv 1:10
Dags, jan.11
Nr. 271-05

Sumarhús í landi Ormsstada Grímsness og Grafningshr.
Lóð nr.9 við Gilveg stærð lóðar = 7500 m²
Eigandi: Guðlaugur Valgeirsson kt 061253-4599

Sníð í undirstöður

Burðarþot

TEIKNIVANGUR

[Signature] 270733-2559
[Signature] 201032-4829