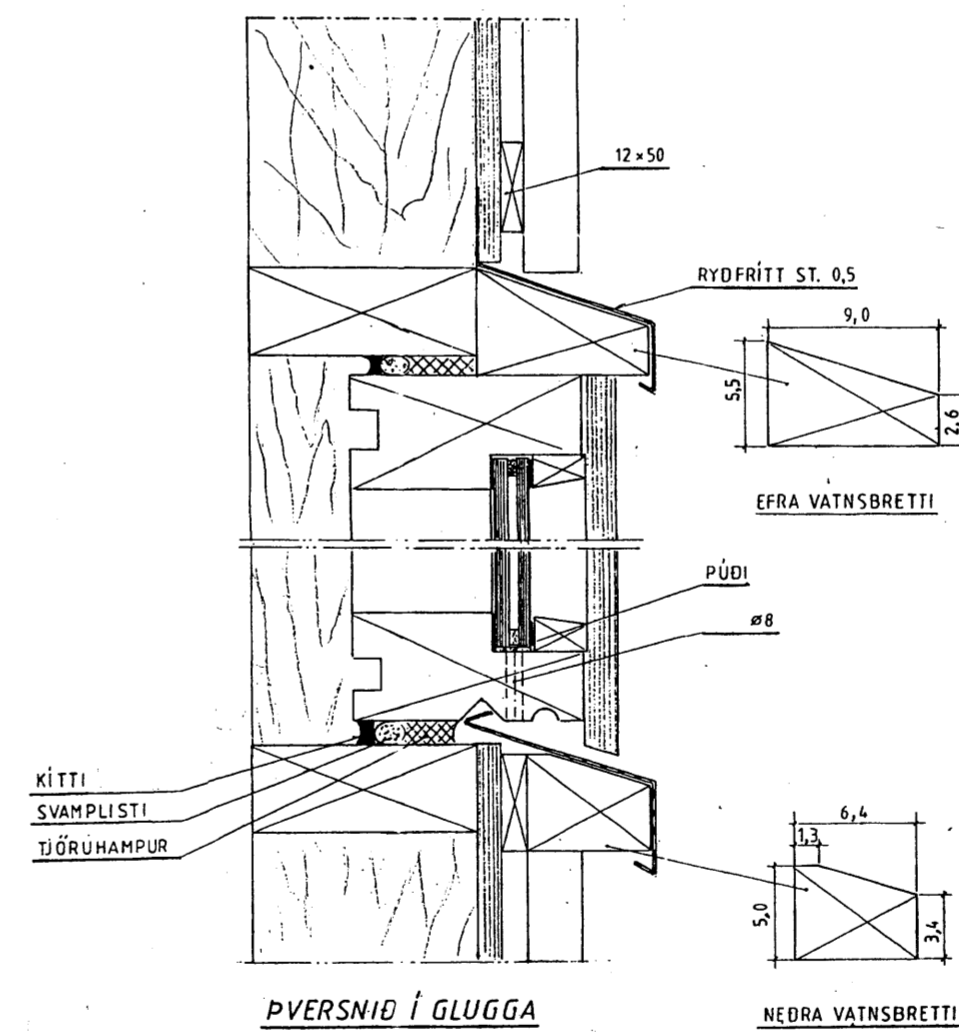
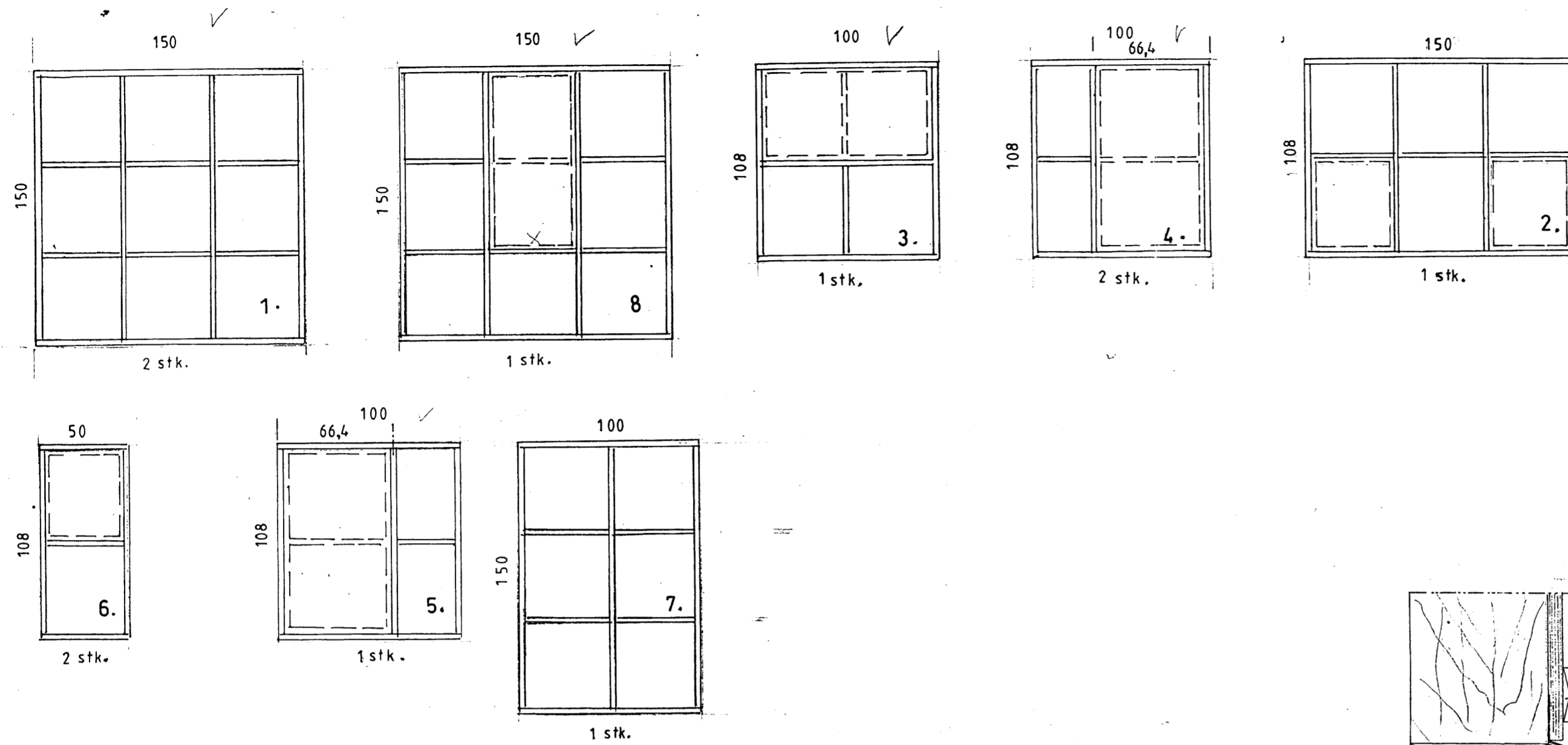


NOTTEND
07.01.2011
M



Ath.:

Mkv.1:25

Dags jan.'11

Nr 271-09

Sumarhús í landi Ormsstaða Grímsness og Grafningshr.
Lóð nr.9 við Gilveg stærð lóðar = 7500 m²
Eigandi: Guðlaugur Valgeirsson kt 061253-4599

Gluggar

TEIKNIVANGUR

270733-2559

201032-4829

Deilimynd