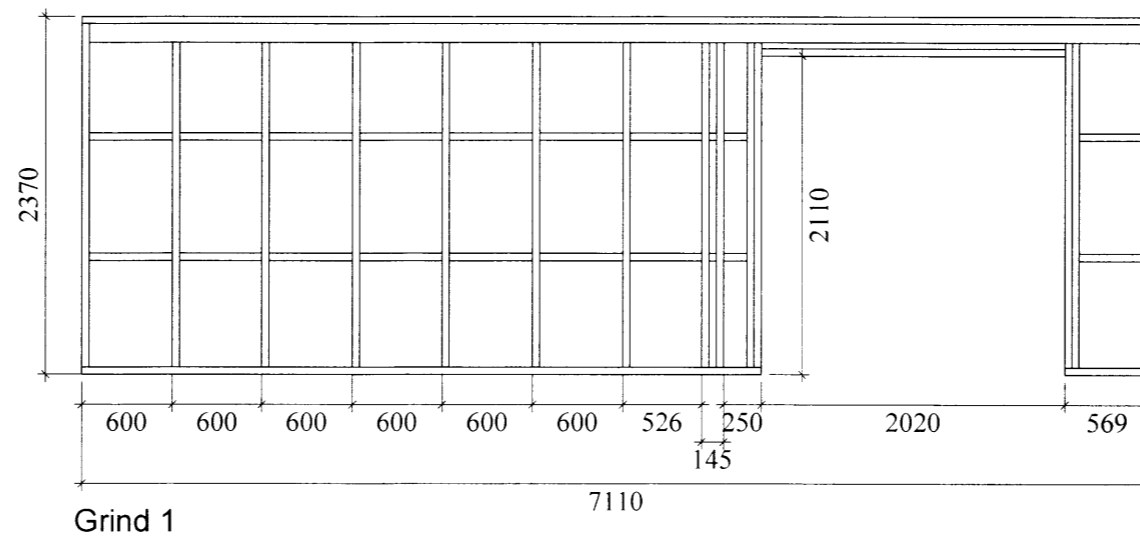
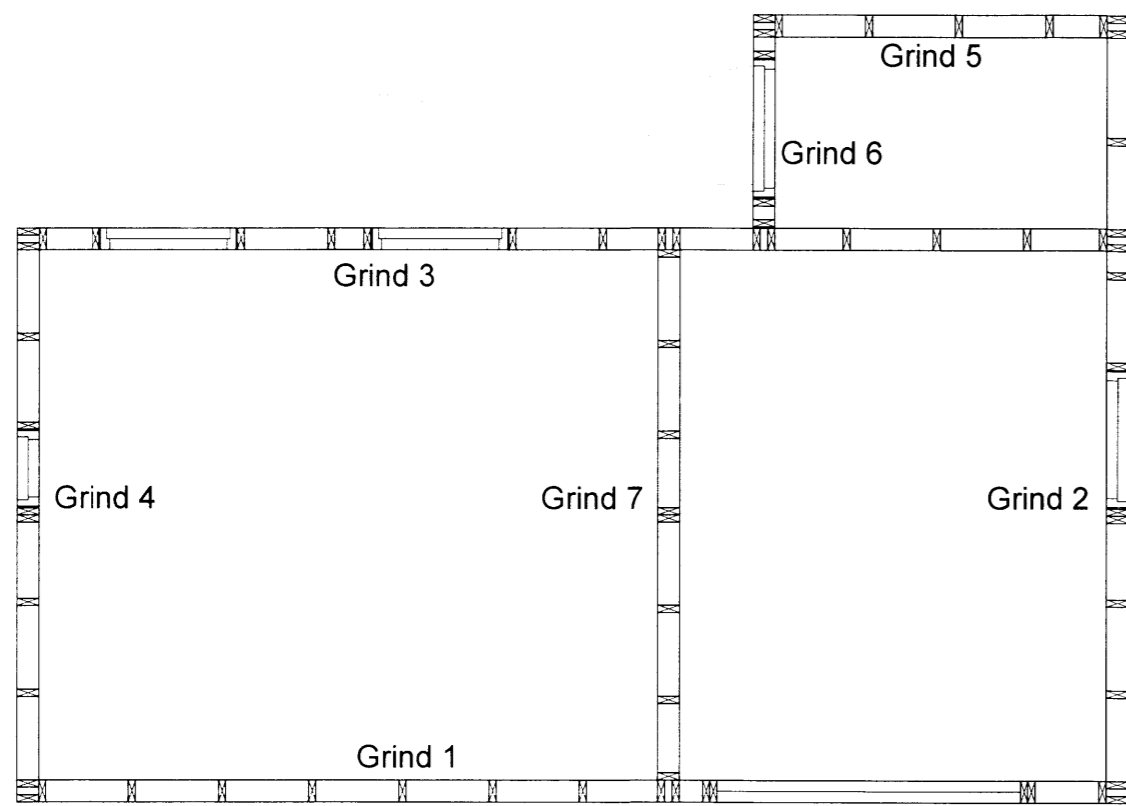
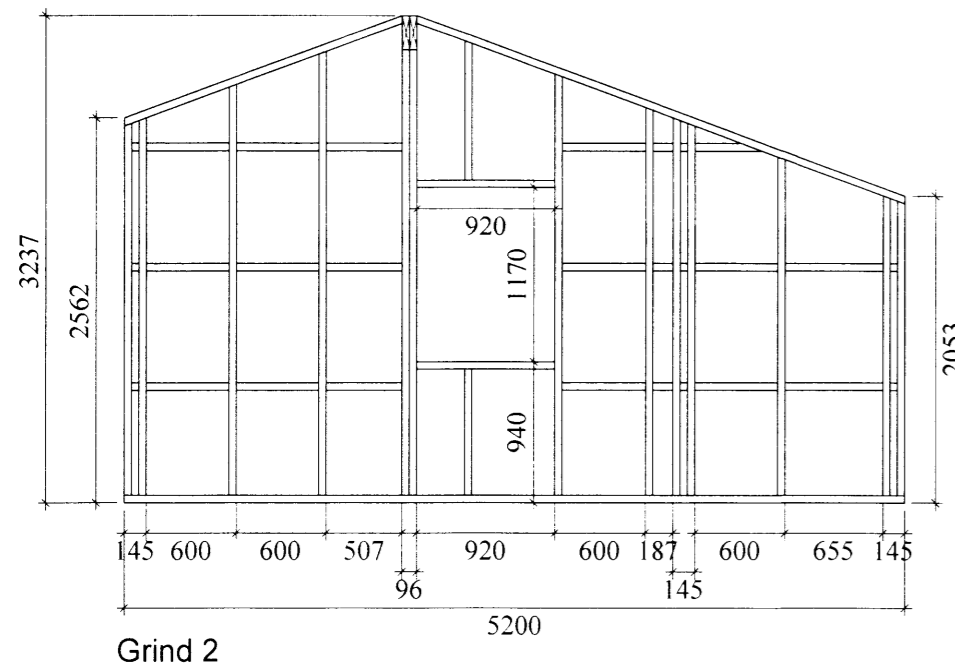


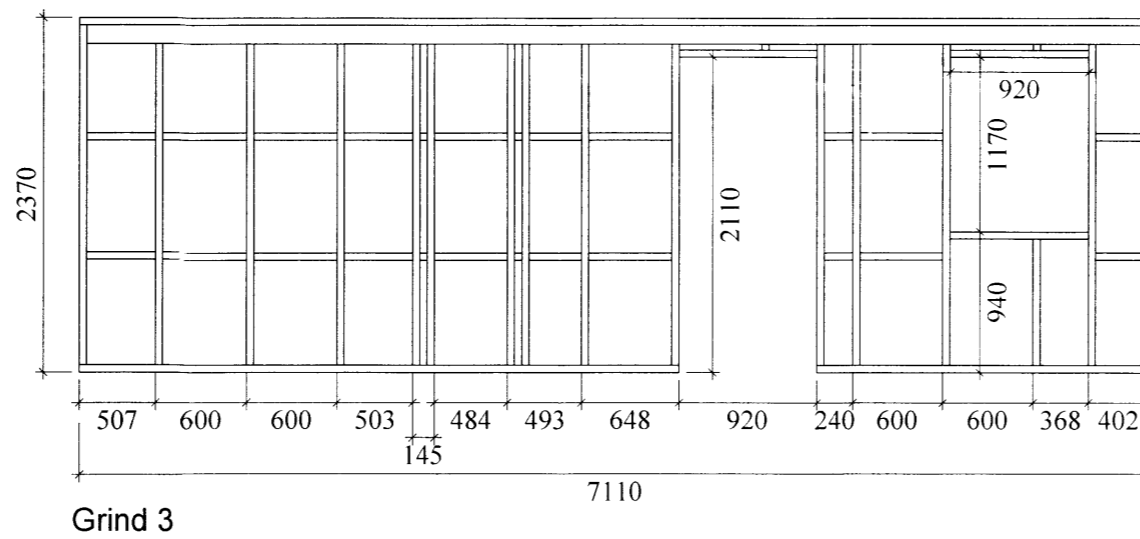
Skipulags- og byggingarfulltrúi Uppsveita bs.
Yfirfarið
 25. SEP. 2014
 Byggingarfulltrúi



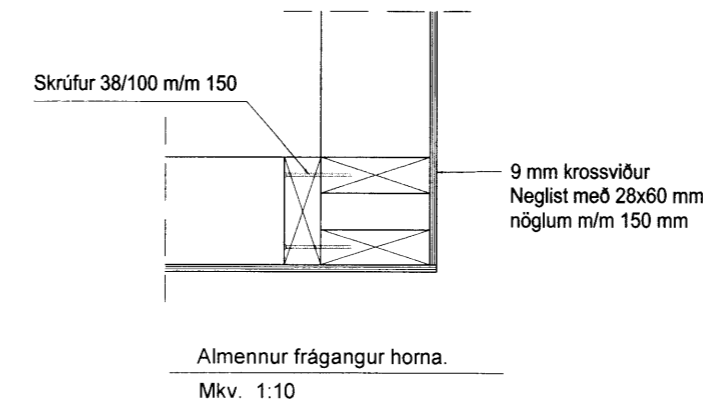
Grunnmynd burðarvirki
 Mkv 1:50



Grind 2

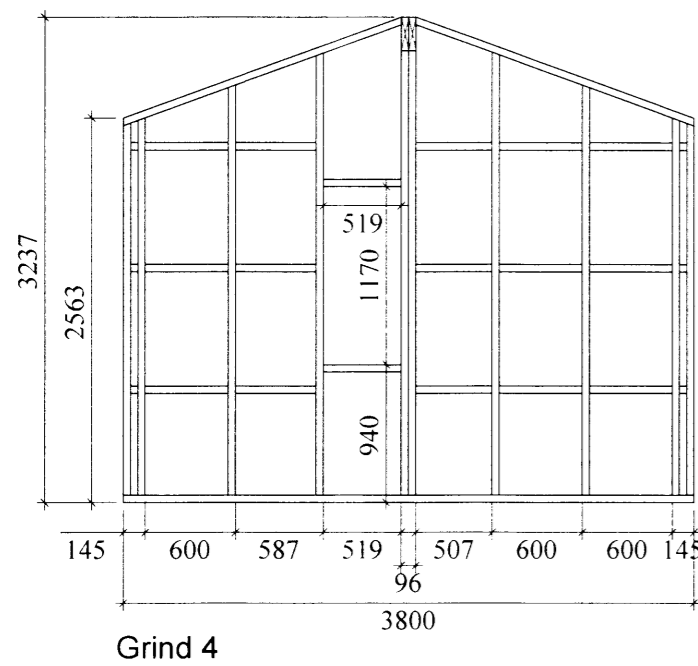


Grind 3

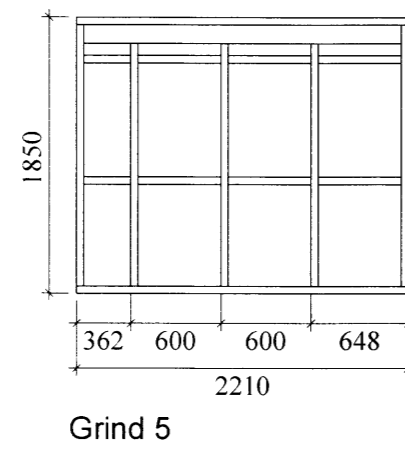


SKÝRINGAR

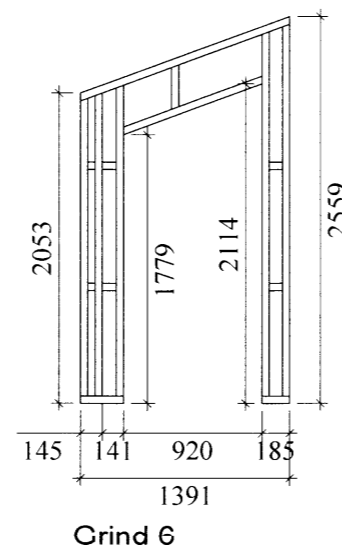
Grind 48x145 m/m 600 mm er í útveggjum, Timburstærðir eru í mm. Grindaefni sé í gæðaflokki T10 (K18) eða betra. Allt grindaefni skal þykktarhefla á kanta. Allt ónefnt grindaefni í útveggjum er 45x145 mm. Þak er loftað með 2x32mm PEH röri með neti í hverju þakbili eða sambærilegt loftabil. Útveggja grindur klæðist að utan með 9mm krossviði, til vindstífging og sem vindvörn. Neglist með 28x60 mm nöglum m/m 150mm, (2" galv. m/m 150). Undir boltarær, sem herðast að tré, komi skífur 30x30x4mm. Allar festingar skulu vera galvanhúðaðar eða ryðvarðar. Öll mál á grind svo og gluggaop, hæð upp í glugga og öll mál, skulu ath. á teikningum hönnuðar.



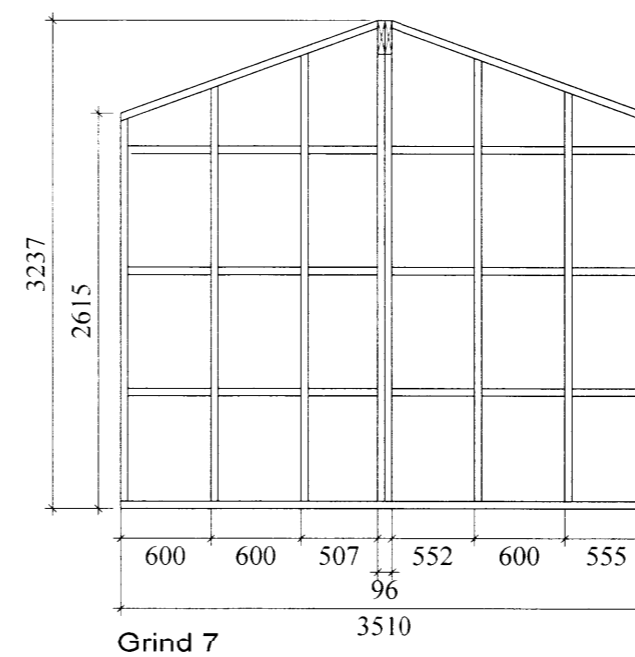
Grind 4



Grind 5



Grind 6



Grind 7

Dags.	Breytingar	Nr.	Notn
meter teiknistofa ehf Þverholt 3, 270 Mosfellsbær Sími: 5678922, Gsm: 8940059 meter@meter.is, www.meter.is ARITUN SAMRÆMINGARHÖNNUÐAR:			
HESTUR. LÓD 19. GRIMSNESI GESTAHÚS, BURDARVIRKI OG SKÝRNGAR			
TÖLVUSKRÁ	HANNAÐ JÁG	TEIKNAD JÁG	YFIRFARIÐ FÓ
SAMÞYKKT Friðrik Ólafsson	TEIKNING NR. 448-B09	MKV. 1:50	ÚTGÁFA 01
	DAGS. 26.09.2013		VERK NR. A-13-28