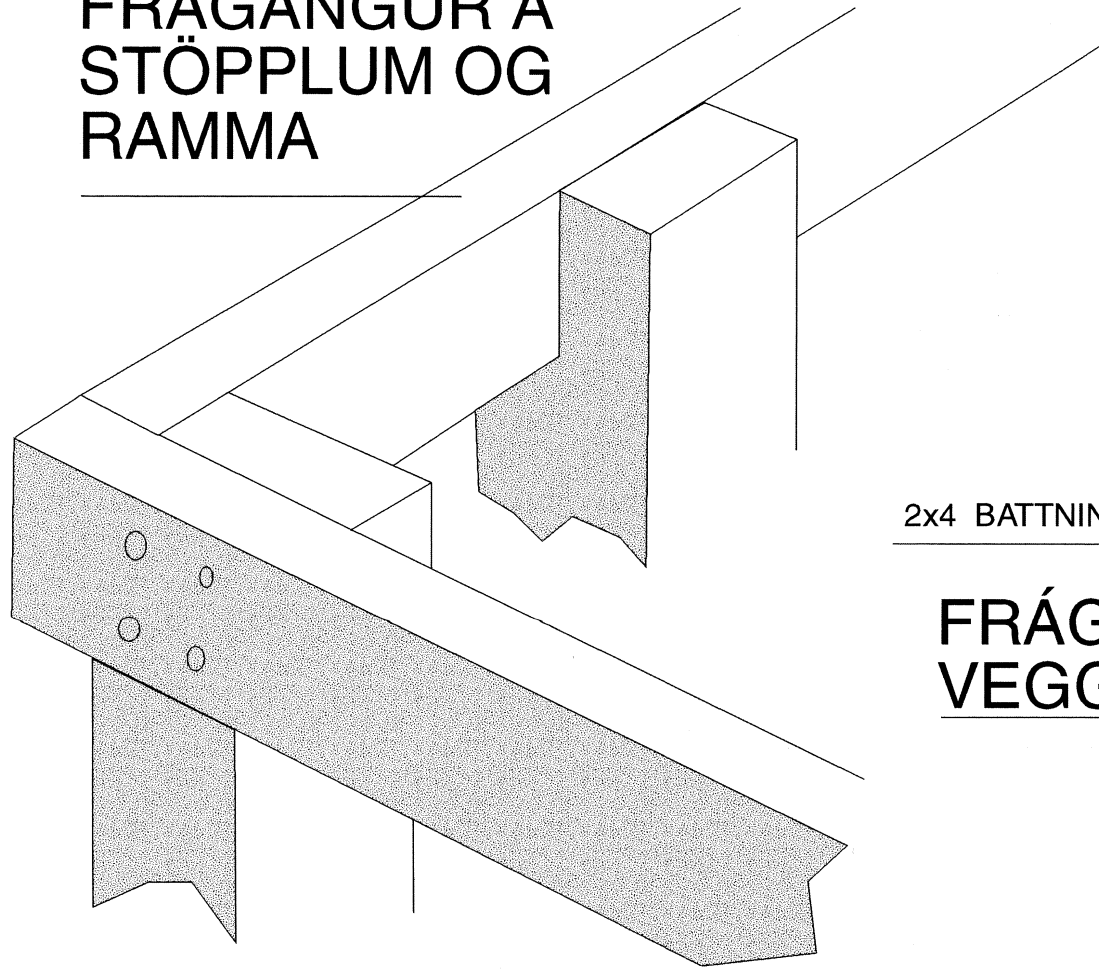


FRÁGANGUR Á STÖPPLUM OG RAMMA



2x4 BATTNINGAR

FRÁGANGUR Á VEGGJUM

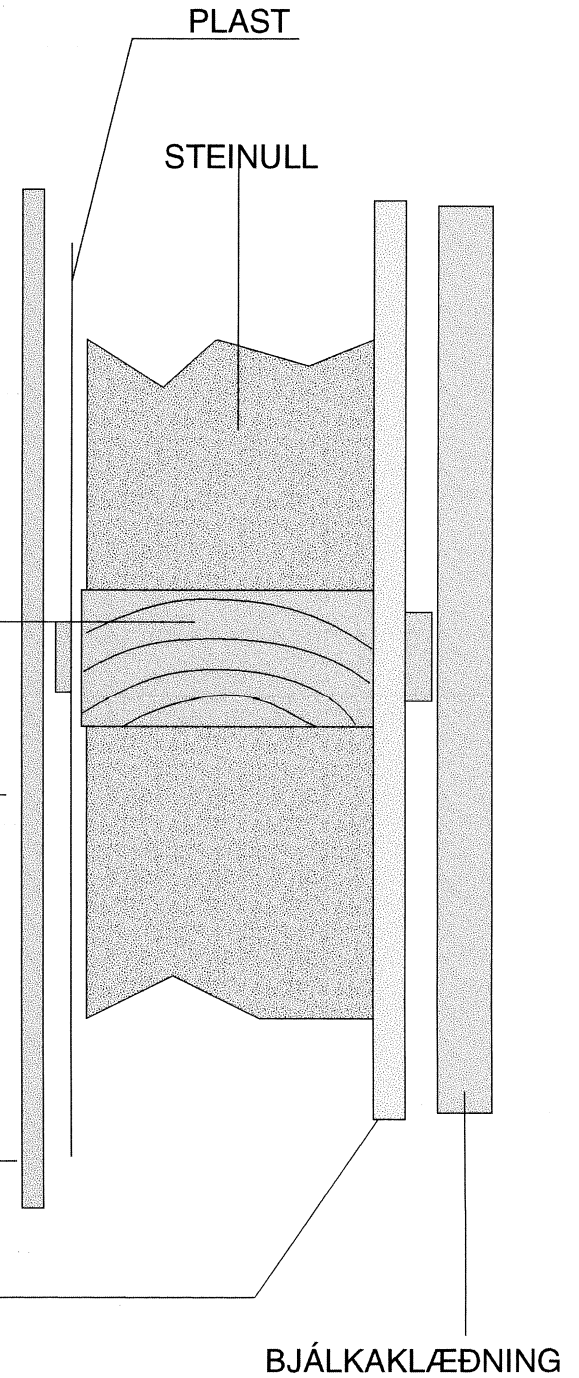
PANILL

KROSSVIÐUR

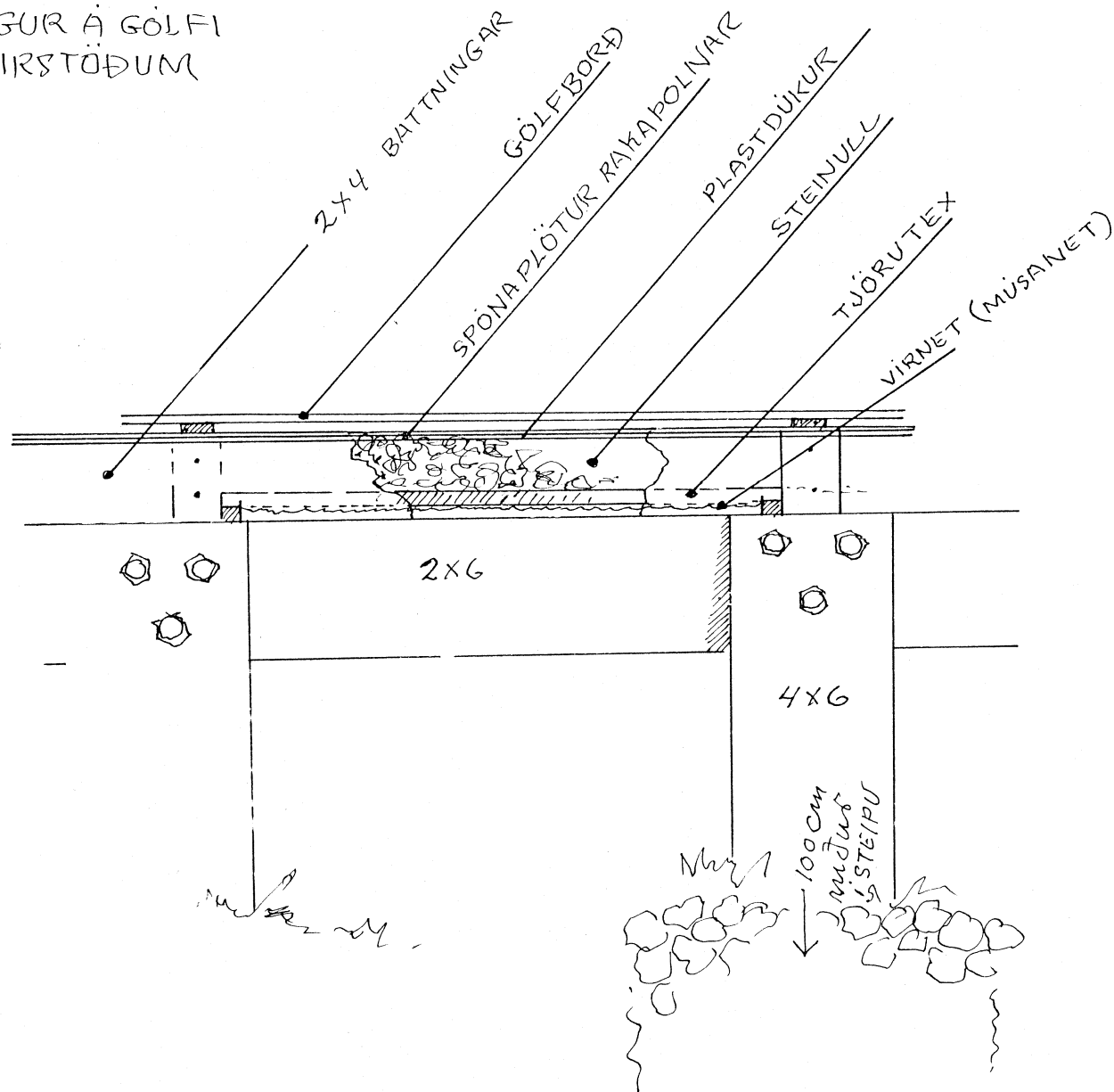
PLAST

STEINULL

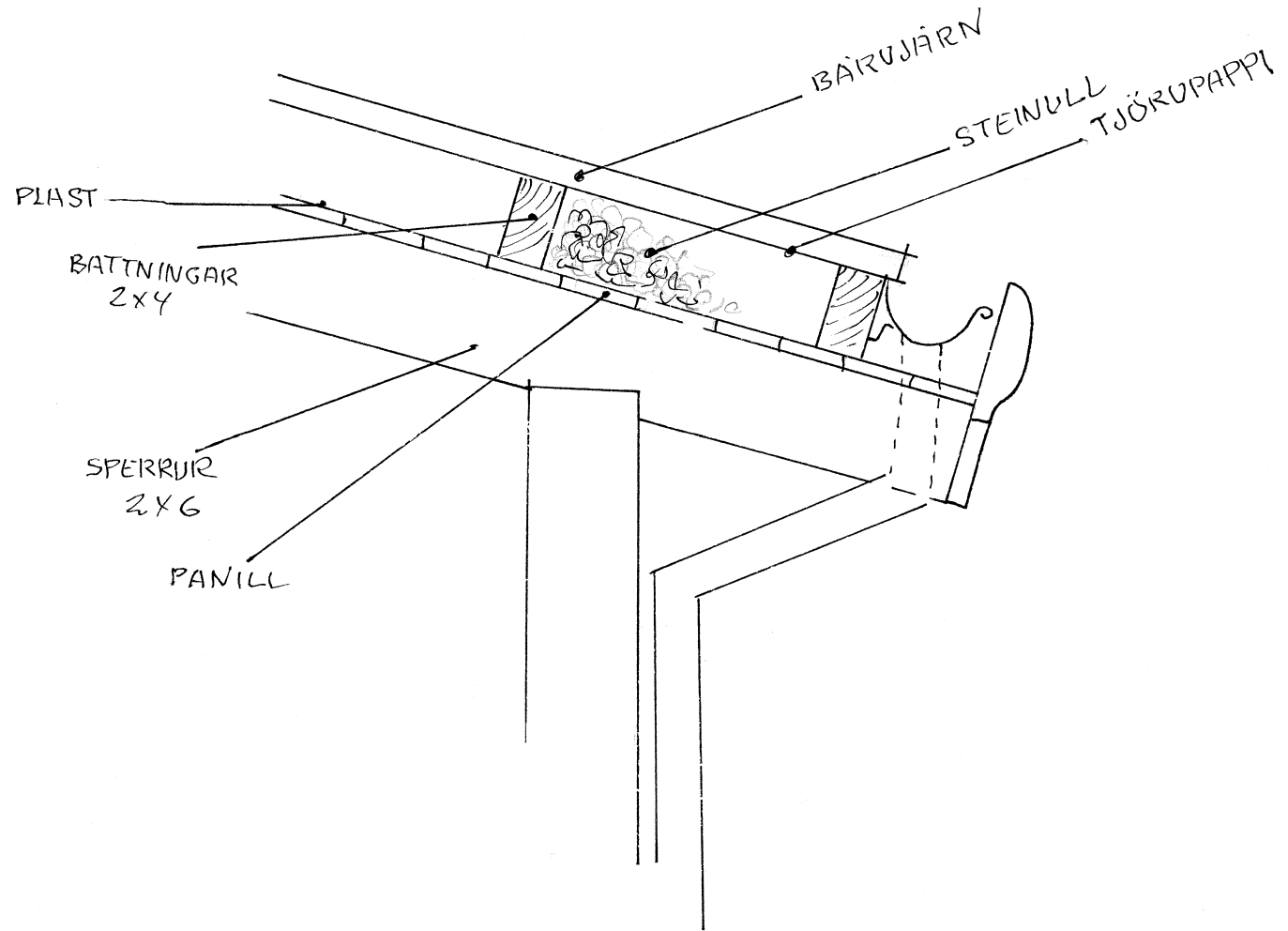
BJÁLKAKLÆÐNING



FRÁGANGUR Á GÖLFÍ
OG UNDIRSTÖÐUM



FRÁGANGUR Á PAKI



SNIDMYND AF ÚTVEGGUM

