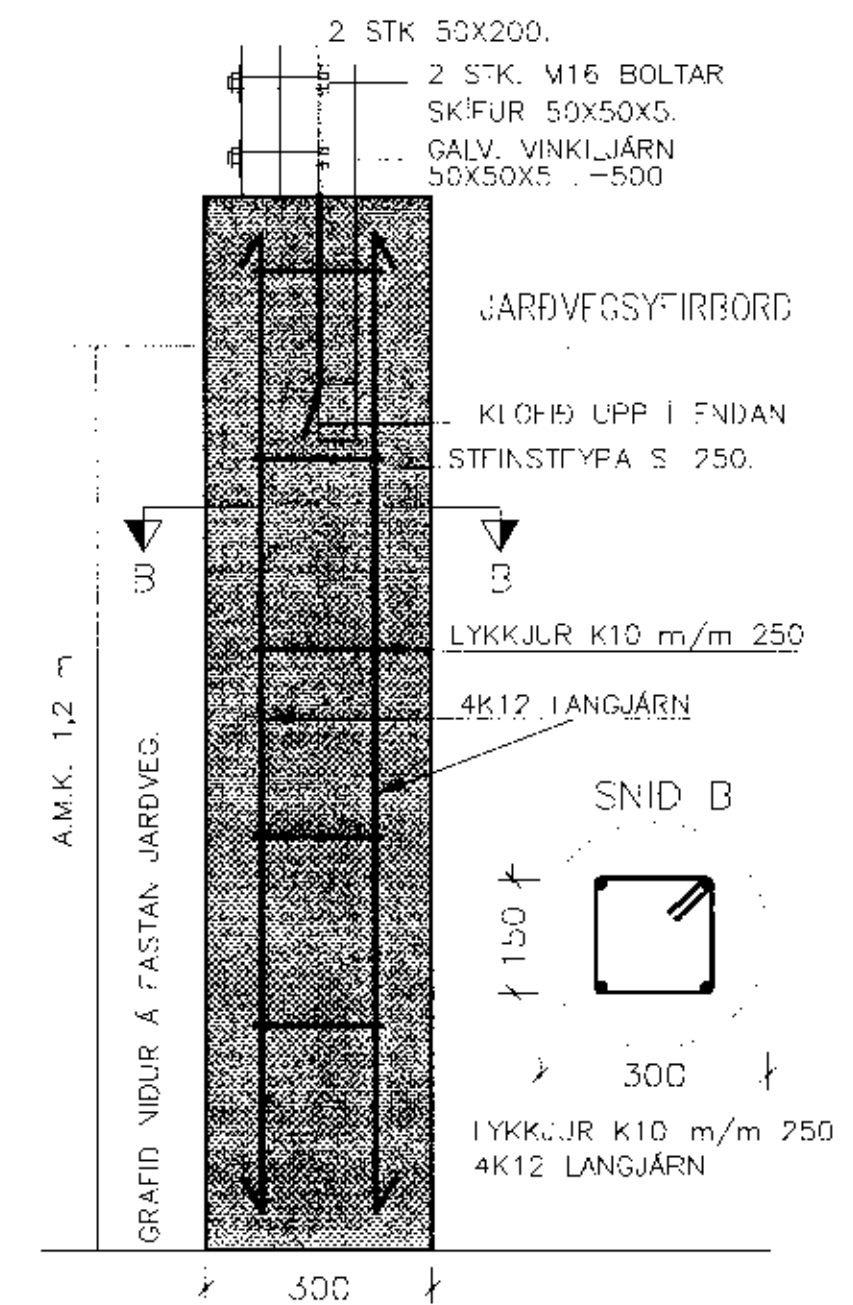
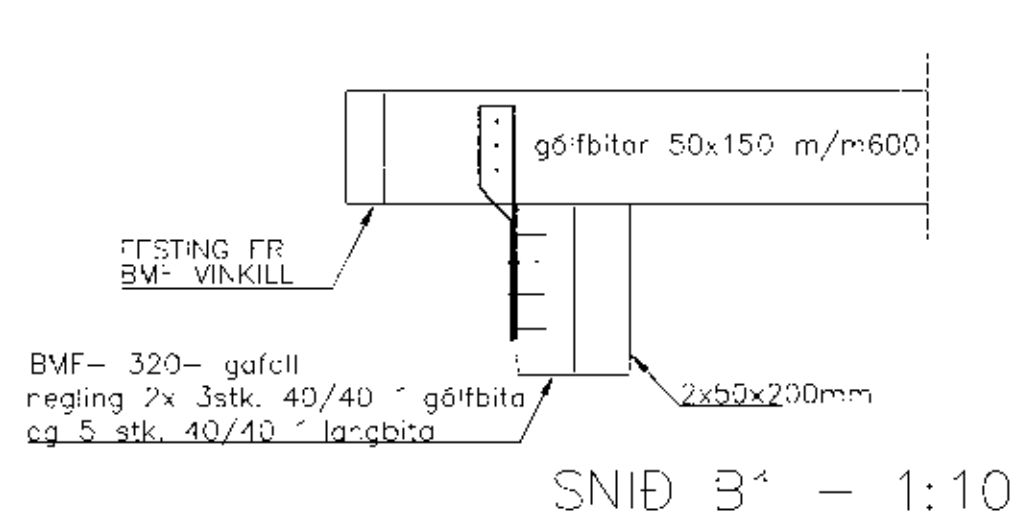


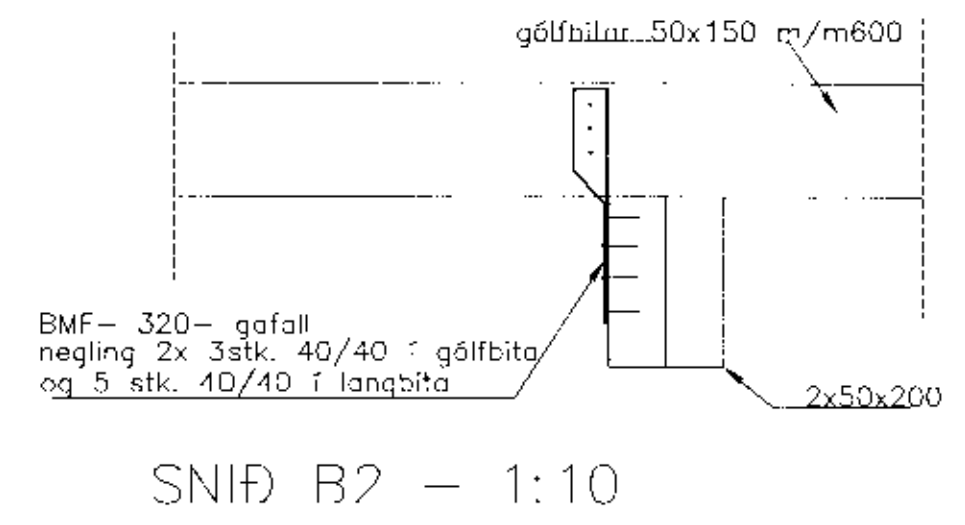
Grafir þjálfari



U1 - UNDIRSTÖÐUR 1:10



SNID B1 - 1:10



SNID B2 - 1:10

Daga	Braytingar	Nr.	Nafn
meter verkfræðistofa ehf Síðumúli 1, 108 Reykjavík <small>ARITUN SAMRÆMINGARHÖNNUNAR</small>			
<small>Sími: 5678822, Fax: 8940059 meter@meter.is, www.meter.is</small>			
Húðar HRALNBRÚNIR 1, GRIMSNES OG GRAFNINGSHREPPUR			
SÓLPALLUR, UNDIRSTÖÐUR, SNID B1 OG SNID B2			
TDLV. SKRA	HANNAÐ	TEIKNAD	YFIRFARID
431-801-HRALNBRUNIR	FÓ	FÓ	FÓ
SAMBYGGI	TEIKNING NR.	MKV.	BLAD NR.
Fyrir Ölfoskur 230369249	431-B03	1:50/1:10	B-03
	DAGS.	VERK NR.	
	11.11.2011	431	