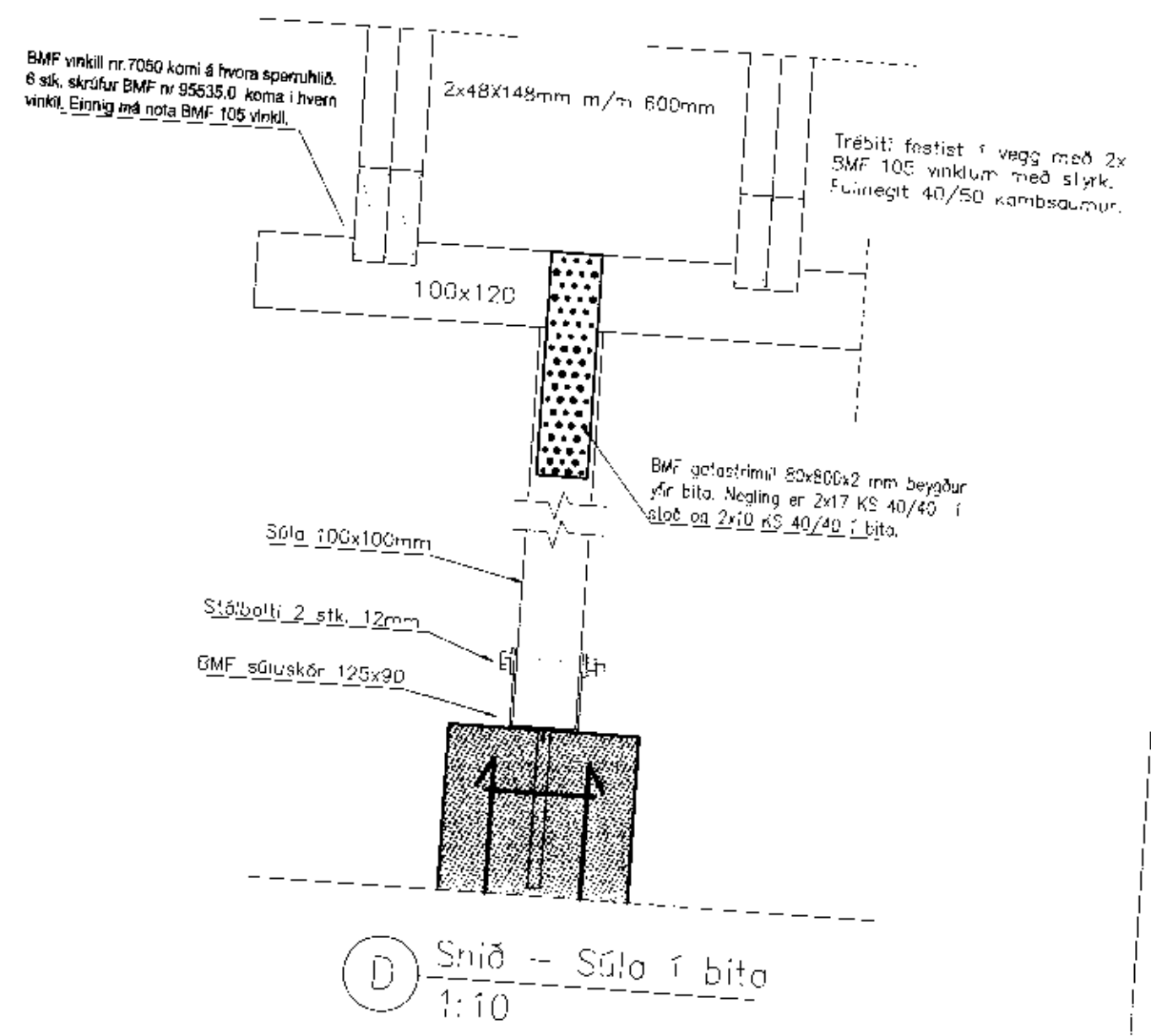


SKÝRINGAR

Grind 45x145 m/m 600mm er í útveggjum, 50x100mm í innveggjum. Timburstærðir eru í mm. Grindaeftni sé í gæðaflokki T10 (K18) eða betra. Límtre sé í gæðaflokki L40. Allt grindaeftni skal þykktarhefja á kanta. Allt ónefnt Grindaeftni í útveggjum er 45x145 mm eða 48x148 mm, þak er loftað með 2x40 mm PEH röri með neti í hverju þakbili. Útveggjagrindur klæðist að utan með 9mm krossviði, til vindstífingar og sem vindvörn. Neglist með 28x60 mm nöglum m/m 15mm, (2" galv. m/m 150). Undir boltar, sem herðast að tré, komi skifur 40x40x4 mm. Á þó ekki við um límtre, þar má nota hringlaga skifur ø25 mm.



Dag:	Breytingar	Nr.	hvað
meter verkfræðistofa ehf Síðumúli 1, 108 Reykjavík Sími: 5678922, Fax: 8940059 meter@meter.is, www.meter.is			
HRAUNBRÚNIR 1, GRÍMSNES OG CRAFTINGSHREPPUR			
SNIÐ B, SNIÐ C, SNIÐ D OG SKÝRINGAR			
TOLVUSKÝR	43i-801-HRAUNBRÚNIR 1	MANNAB	FÓ
SAMTAKT		TEKNAÐ	FÓ
Friðrik Ólafsson	2303697458	TEKNAÐ NR.	01