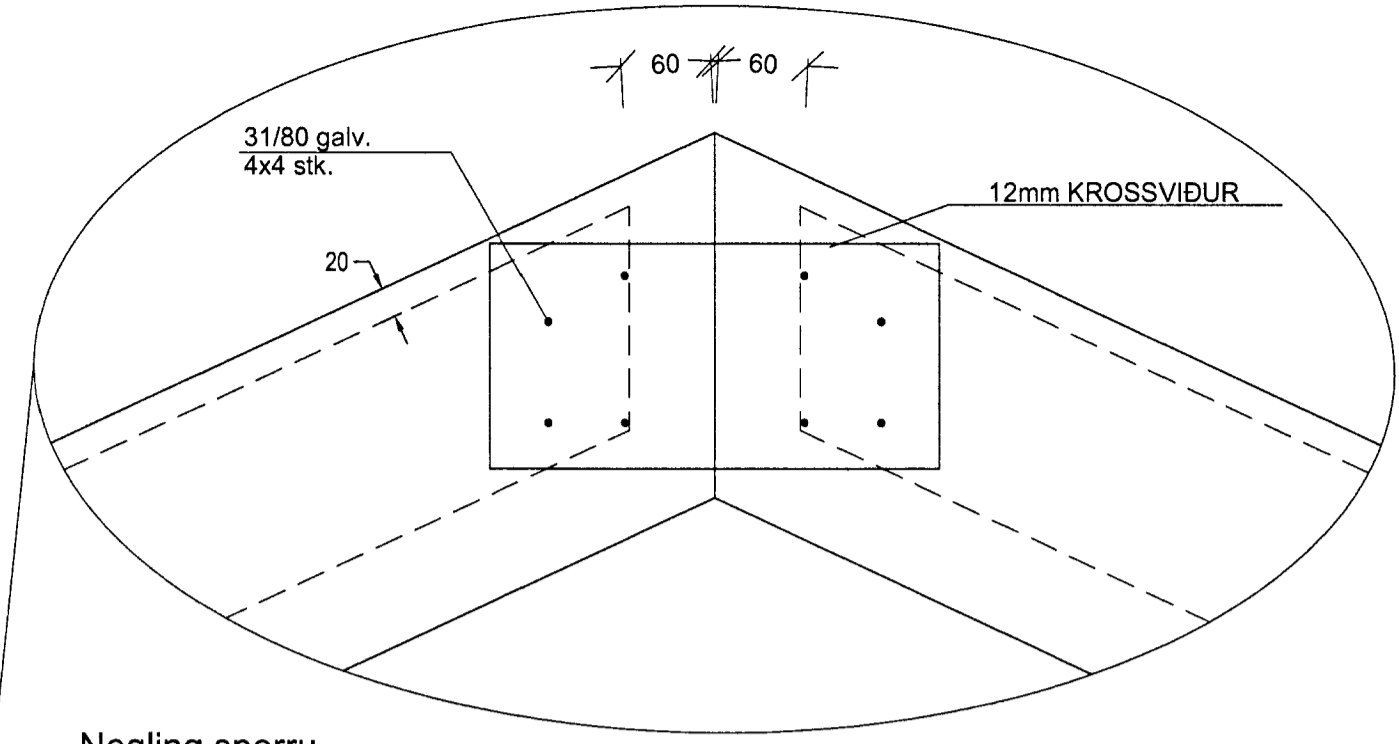
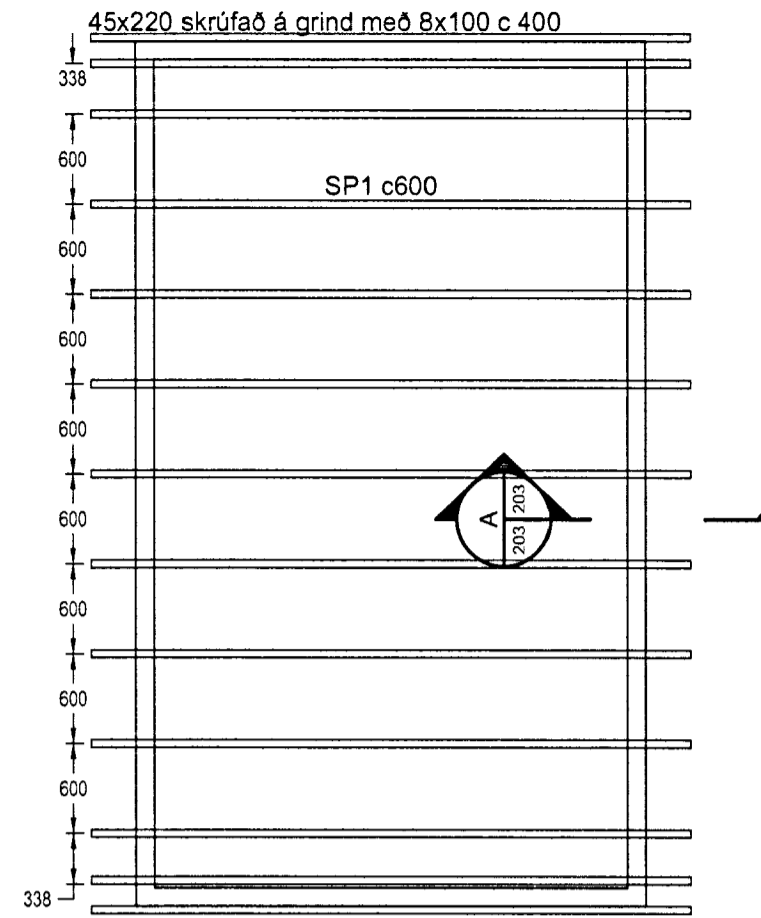
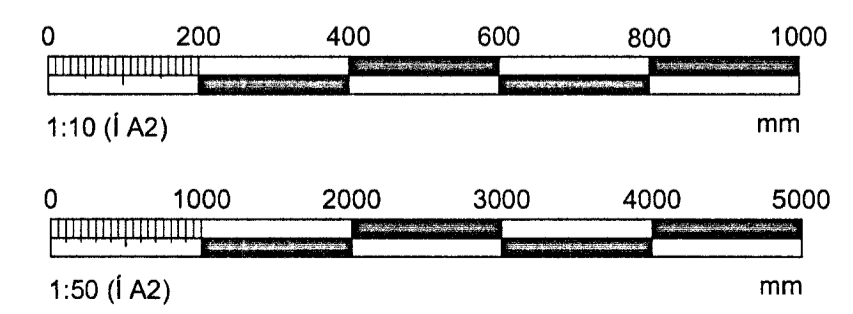
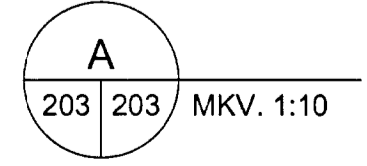
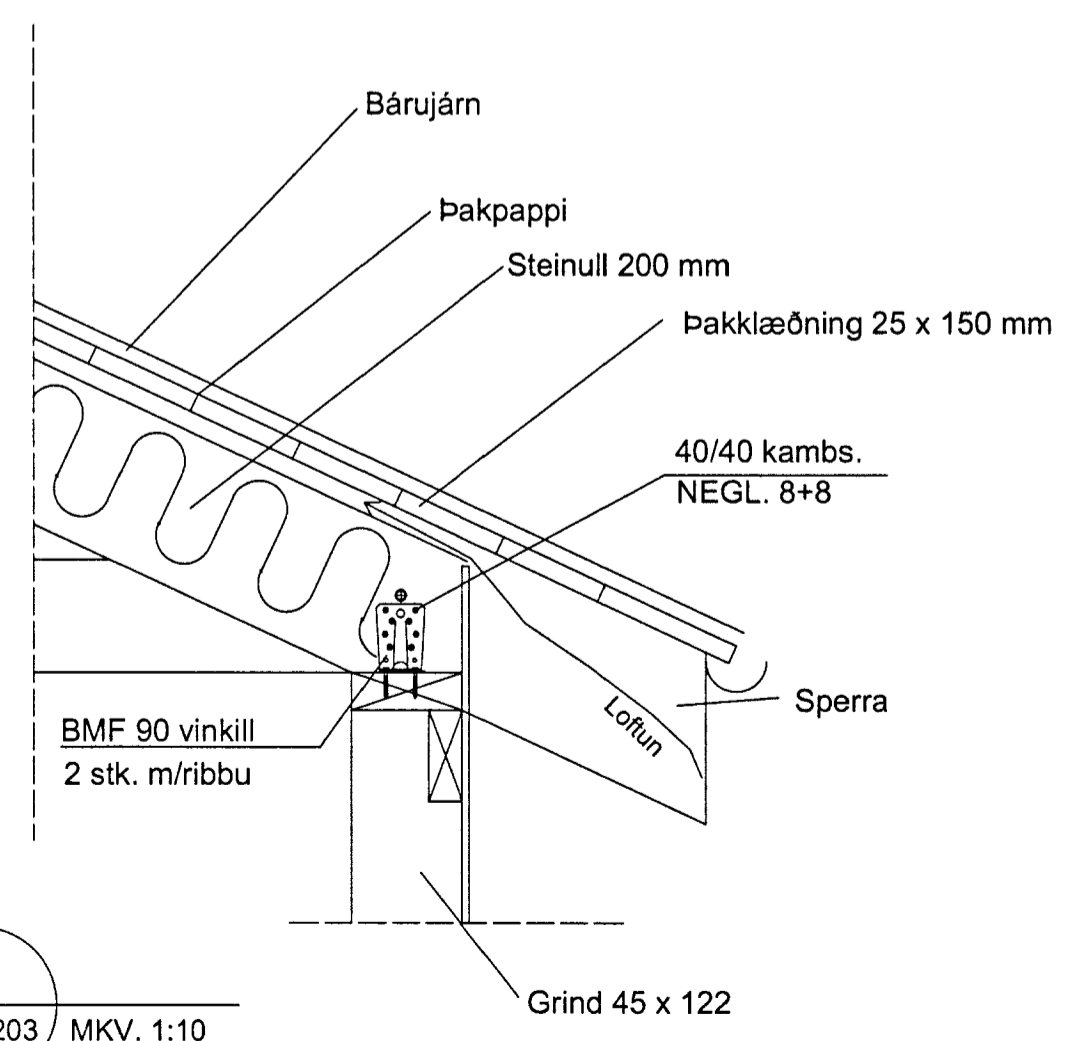
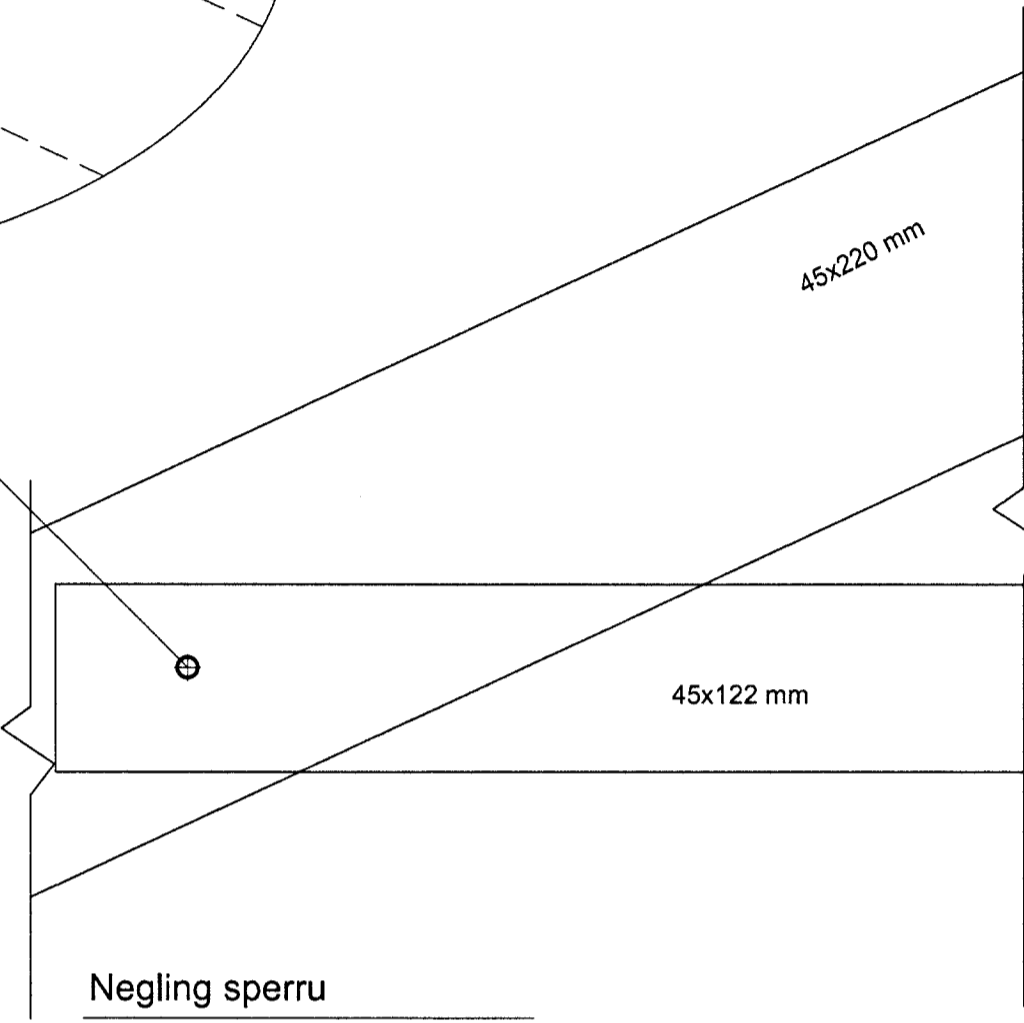
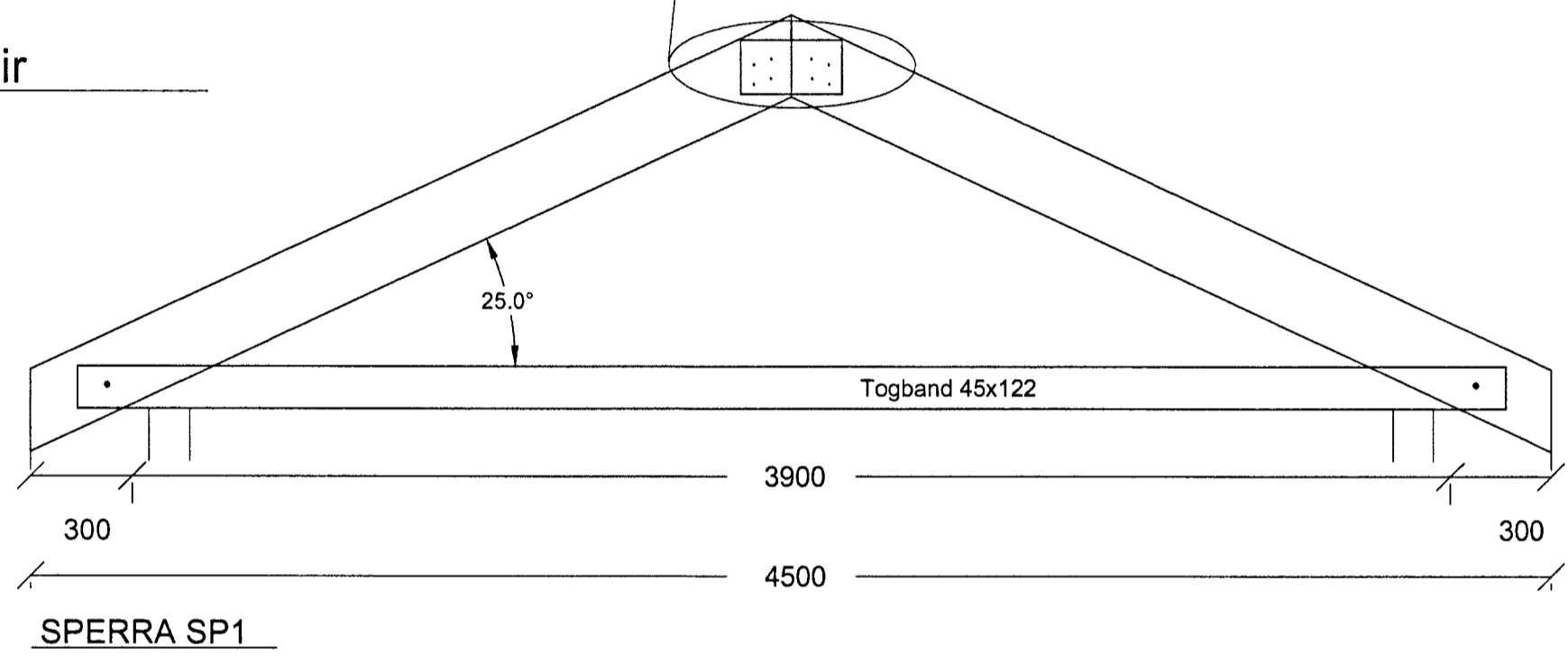


PRENTAD: 25. júní 2013 14:37:56

TÖLUSKRÁ: \SANDFELL\Saminna\3-mn\661 Ámessj\223 Heiðarbraut 11a, Gr-Gr - EmillHeiðarbraut 11a - EmillArtitekt og verkfræðiteknningar Geymsluhús.dwg
© ÖLL AFRITN TEIKNINGAR, AÐ HEIÐARBRAUT 11A ER AÐ SKRIFLEGU LEYFI RÖNDIA.



Þakviðir
1:50



MÖTTIÐ
19 JULI 2013
Guf Þinn
Byggingafurðun

ÚTGÁFUERILL					
NR.	DAGS.	SKÝRINGAR:	HA:	YF:	SP:
B1	25.6.2013	BYGGINGARTEIKNING	SVa	RGV	SVa

DAGS. UNDIRSKRIFTAR: NAFN OG KT. SAMRÆMINGARHÖNNUDAR:

MANNVIT
VERKFRÆÐISTOFA

BREKKUSTIGUR 39, 260 REYKJANESBÆR, SIMI: 422 3636,
VEFFANG: www.mannvit.is NETFANG: mannvit@mannvit.is

HEITI VERKS: **Heiðarbraut 11a,** 4743
Grimsnes- og Grafningshreppur
Geymsluhús

HEITI TEIKNINGAR: Þakvirki
Grunnmynd og snið

DAGS: 25.6.2013	HANNAÐ / TEIKNAD: SVa SVa	TEIKNINGANÚMÉR: B103
MKV: 1:50, 1:10	YFIRFARID: RGV	VERKNÚMÉR: 3.881.224
SAMPYKKT / KT: <i>Guðmúndur</i>	ÚTGÁFA: B1	