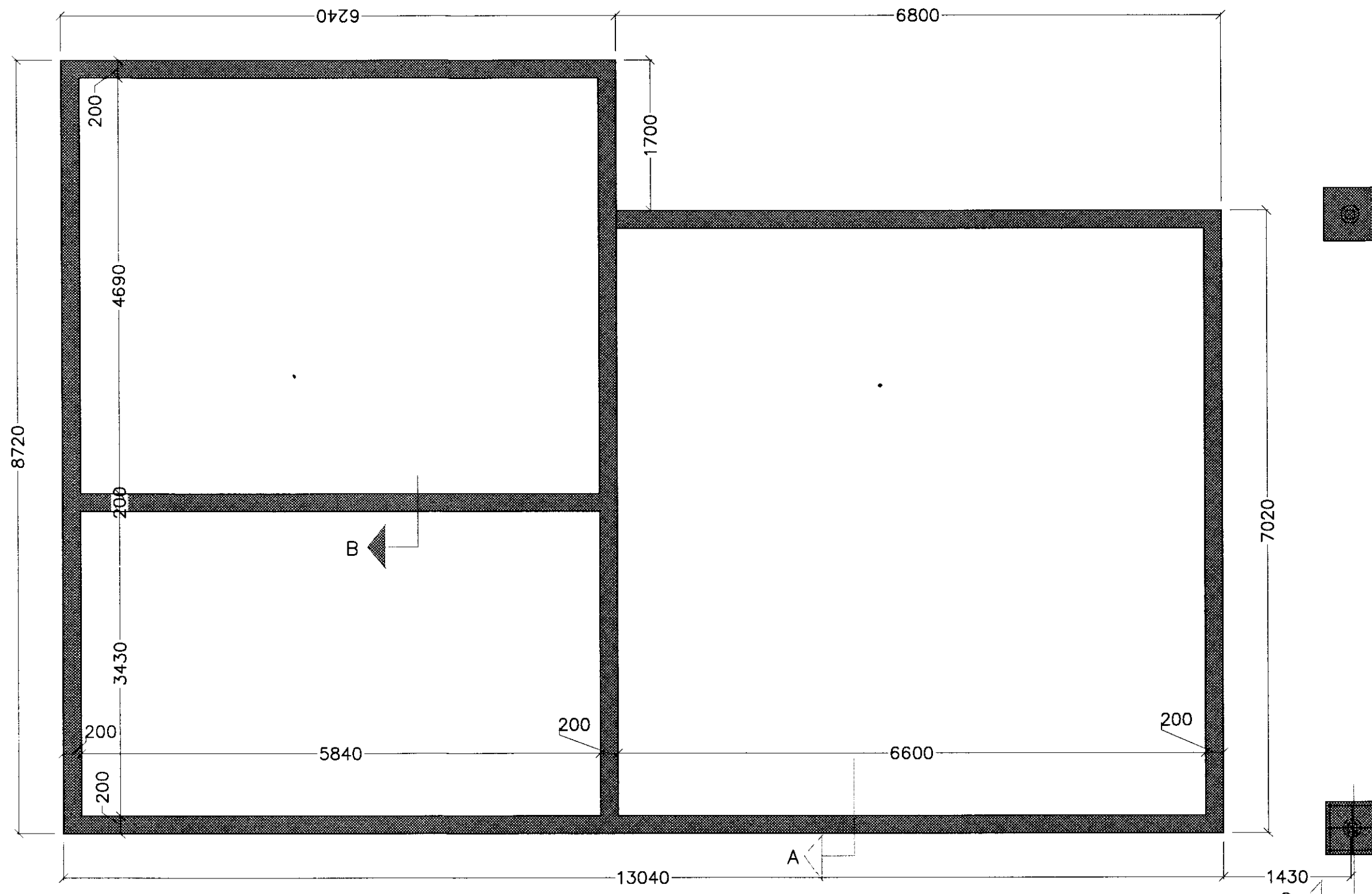


MÖTTIÐ
02. Júlí 2012
Byggingafræðingur / Skissistjóri og Flóahfr.

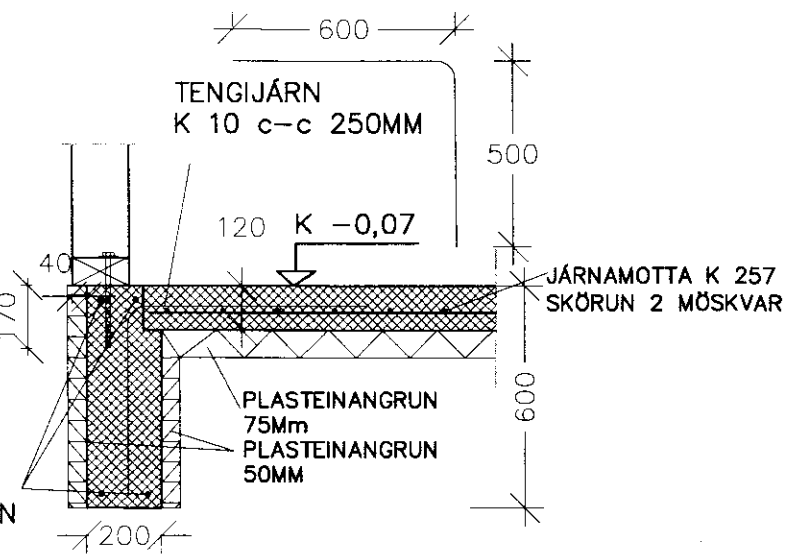


Grunnmynd sökkull 1:50

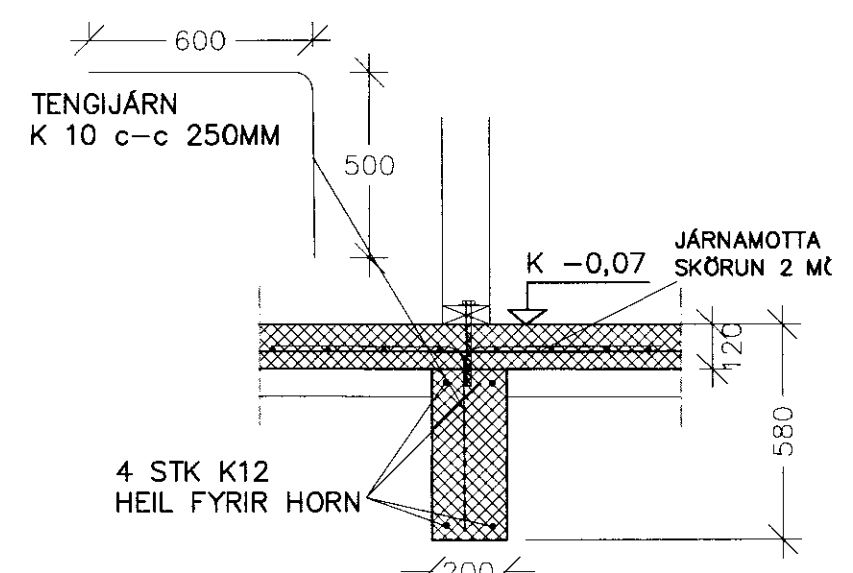
SKÝRINGAR:

UNDIRSTÖÐUR ERU Á ÞJAPPÐRI
RAUÐAMÖL
STEYPUGÆÐI = S-250 SAMKVÆMT ISL
STADLI.
MINNSTA HÆÐ UNDIRSTAÐA ER 480MM
GÓLFPLATA SKAL VERA MINNST 12 SM
ÞYKK.
MESTA ÁLAG Á UNDIRSTÖÐUR 0,2 MN M2
UNDIR GÓLFPLÖTU SKAL FYLLA MEÐ
RAUÐAMÖL SEM ÞJAPPAST Í 40 SM LÖGUM
MEÐ 250 KG VIBRAPJÖPPU OG VÖKVAST
HÆFILEGA.
EINANGRUN UNDIR GÓLFPLÖTU ER 75MM
25kg /m3 OG Á ÚTVEGGI 50MM BEGGJA
MEGIN.
STEYPUSTYRKARSTÁL KS 40 MERKT -K
2 STK K12 Í EFRI OG NEÐRI BRÚN VEGGJA
HEIL FYRIR HORN SKÖRUN 600 MM

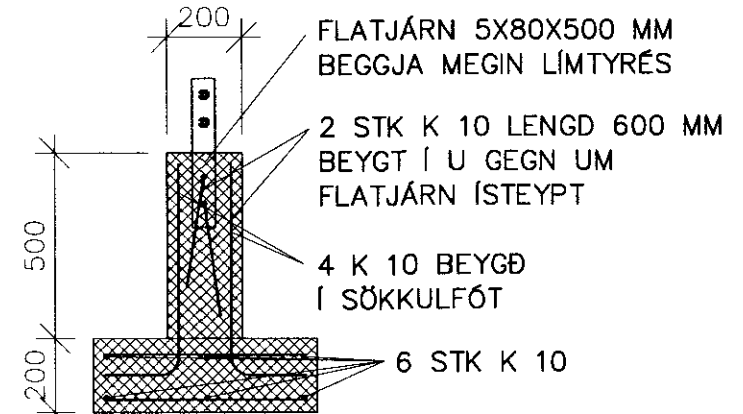
STOÐ 50x150 MM c/c 600 MM
REIM 75x150 MM
BMF VINKILL MEÐ SYRKINGU
NEGLING KAMBS. 4x40 MM 6
STK
MÚRBOLTI 250 MM
BOLTIST Í GEGN UM VINKIL OG
Í STEYPULÝM c/c 600 MM
BOLTI NÁI LÁGMARK 170 MM Í
STEYPU



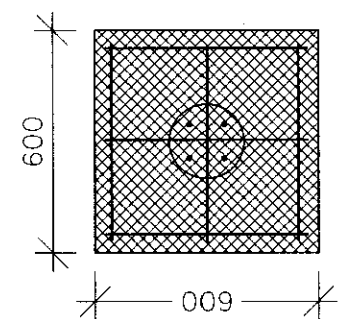
SNID 1. Í ÚTVEGG 1:20



Snið B í innvegg 1:20



SNID C SÖKKULFÓTUR



GRUNNMYND
1:20 SÖKKULFÓTUR

Sveinn Amarnson
Sveinn Amarnson

Hraunbyggð 15 Sumarhús	
Kerhraun E-svæði	
Sökkull og plata	
Sökkull og plata	
Mál 1:50 / 1:20	Teikn. nr. 3 af 8
teiknað: SA	dagss. 18-06-2012
Hönnuður: Sveinn Amarnson	
SA teiknistofa Gvendargeisla 40	
Sveinn Amarnson BFI KL 150767-5479 Eiríkur Amarnson TFI KL 280760-5019	