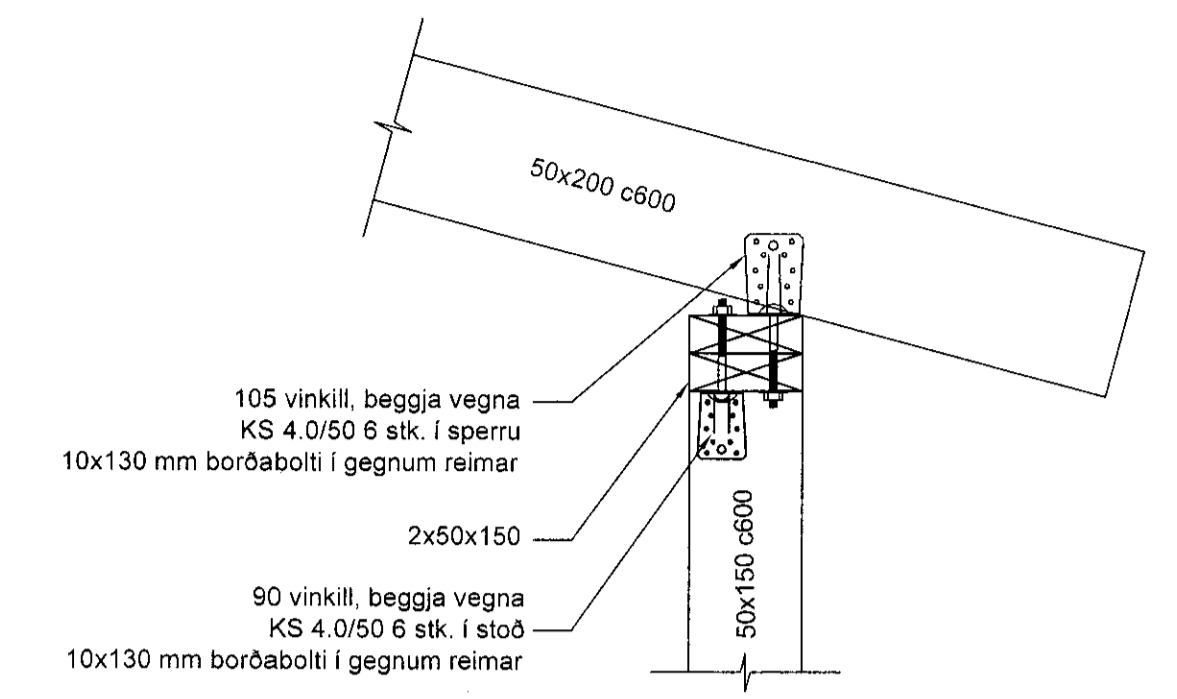
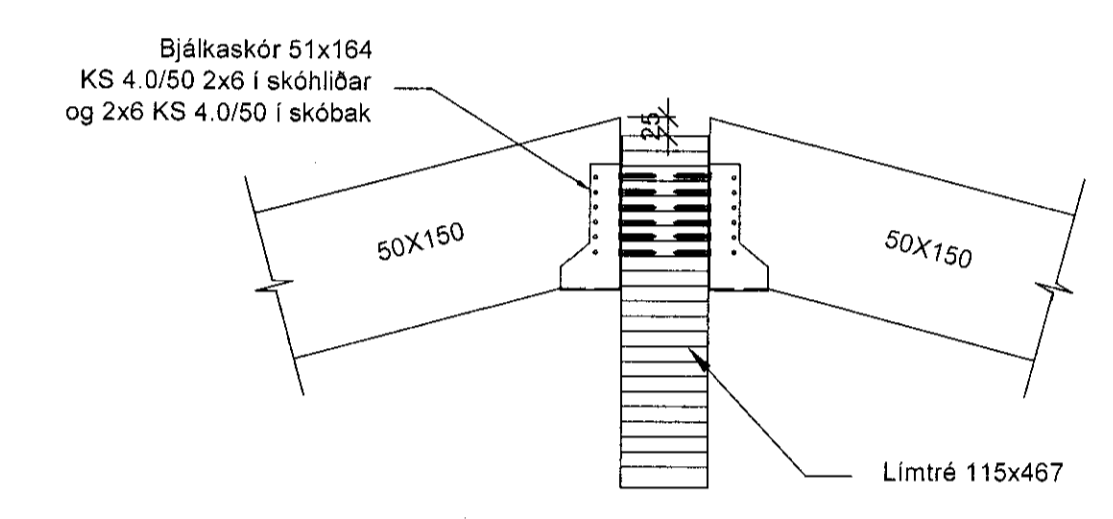


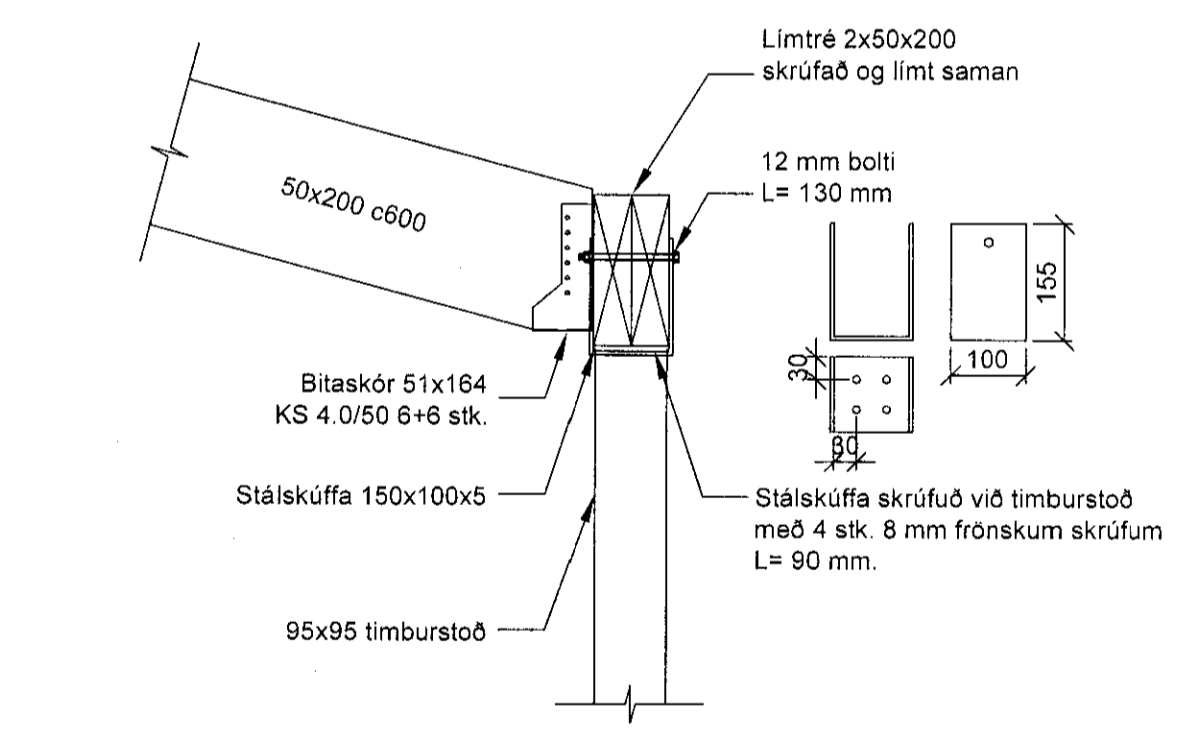
D Snið
B-102 1:10



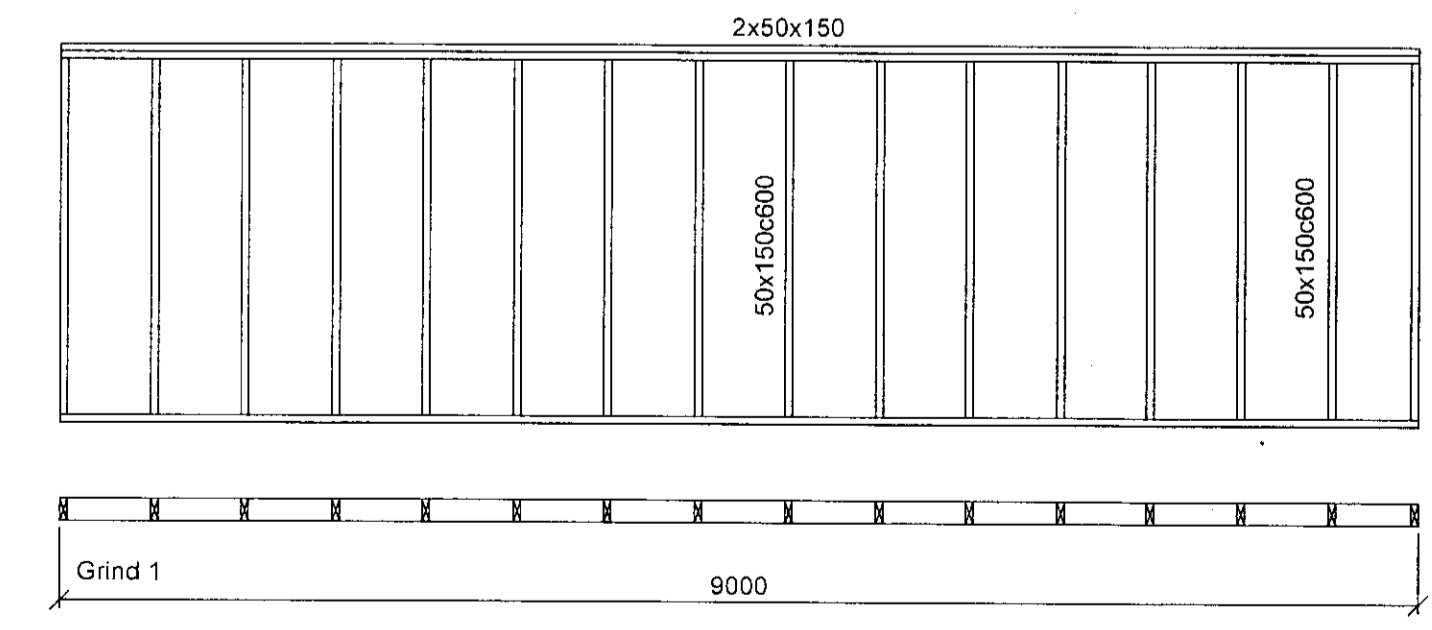
E Snið
B-102 1:10



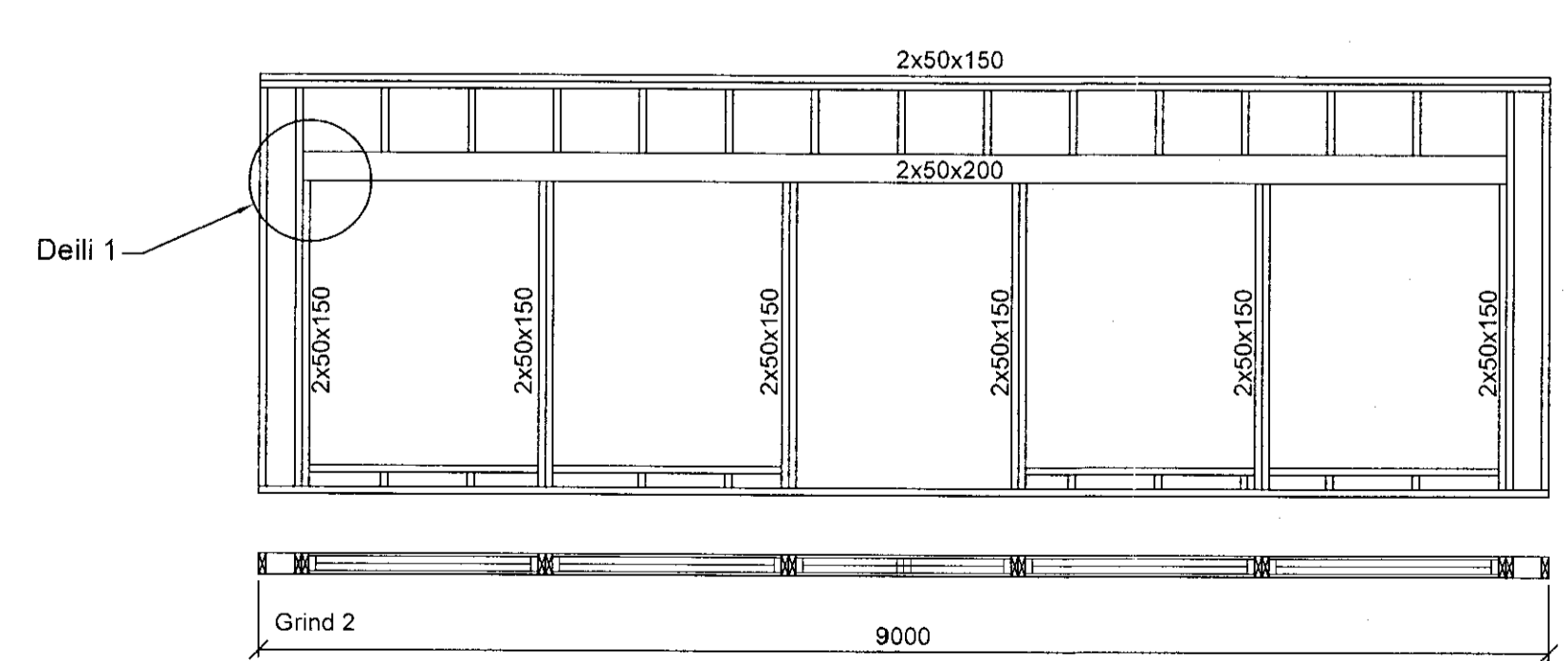
F Snið
B-101 1:10



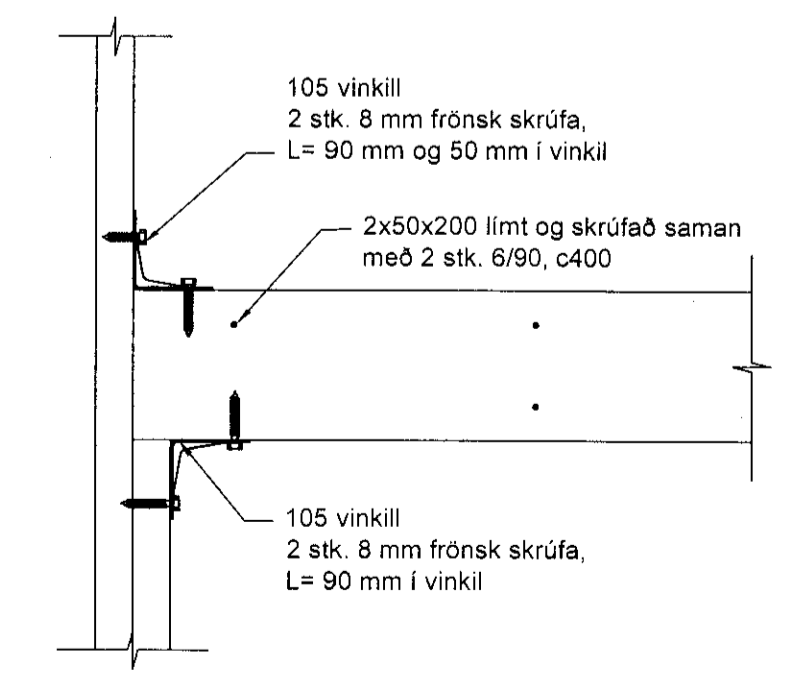
Ásýnd grinda, grind nr. 1
Mkv. 1:50



Ásýnd grinda, grind nr. 2
Mkv. 1:50



1 Deili
B-101 1:10



SKÝRINGAR:

ALMENNT:
Sjá almennar skýringar á teikn. nr B-100
Öll ónefnd mál eru í millimetrum (mm).
Hæðarkúlar eru í metrum (m).
Málsetning og hæðarkóta innan sviga endurskoðist á byggingarstað.
Óheimilt er að taka mál upp af teikningum.
GK = Hæðarkóti á endanlegu gólf.
Göt og raufar koma fram á viðkomandi lagnaleikningum.
Boltar skulu vera heitgalvanhúðaðir 8.8 boltar.
Boltar skulu limdir í steypu með boltalími.
Á milli boltahausa og timburs komi skinnur með þvermál 3d og þykkt 0,3d (þar sem d er þvermál boltas).
Þar sem timbur kemur að steypu komi asfaltþappi á milli.
Málsettar lengdir á boltum eru heildarlengdir.
Timbur skal vera K18 (T1, C18) skv IST INSTA 142.
Þar sem sperrur/stoðir eru tvöfaldar skal festa þær saman með 2 stk skrufur 6.0/100 c500 nema annað sé tekið fram.

Nr.	Dags.	Bréyng.	Frumstærð blaðs	Minnkaði í mkv. 1:2	Mkv.	Dags.	Verk.nr.	Teikn.nr.	Teikn.nr.
A-1	18.07.2011			A-3	1:50, 1:10	18.07.2011	VS101053	BJ	B-102
								BJ	BG

VERKFRÆÐISTOFA SUDURNESJA
Vikurbraut 13, 230 Reykjanesbæ
Sími: 4 200 100, Fax: 4 200 111
Vefvangi: <http://www.vss.is>
Netfang: vs@vss.is

Hvítábraut 15
Vaðneslandi, Grimsnesi
Grunnmynd þaks og ásýnd grinda
Snið og deili