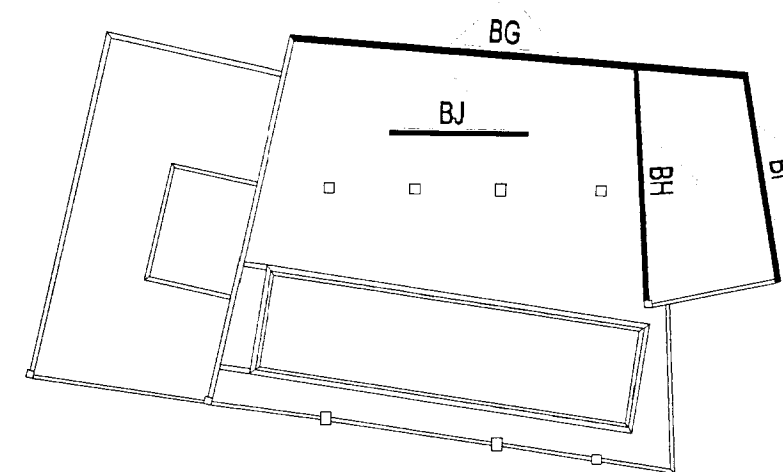
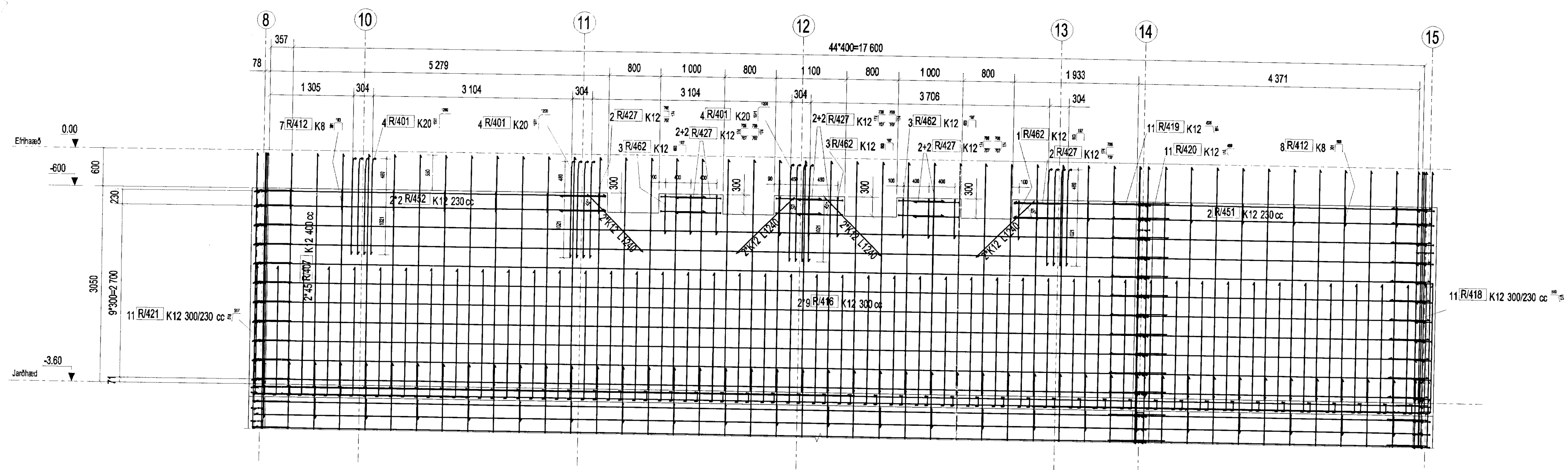


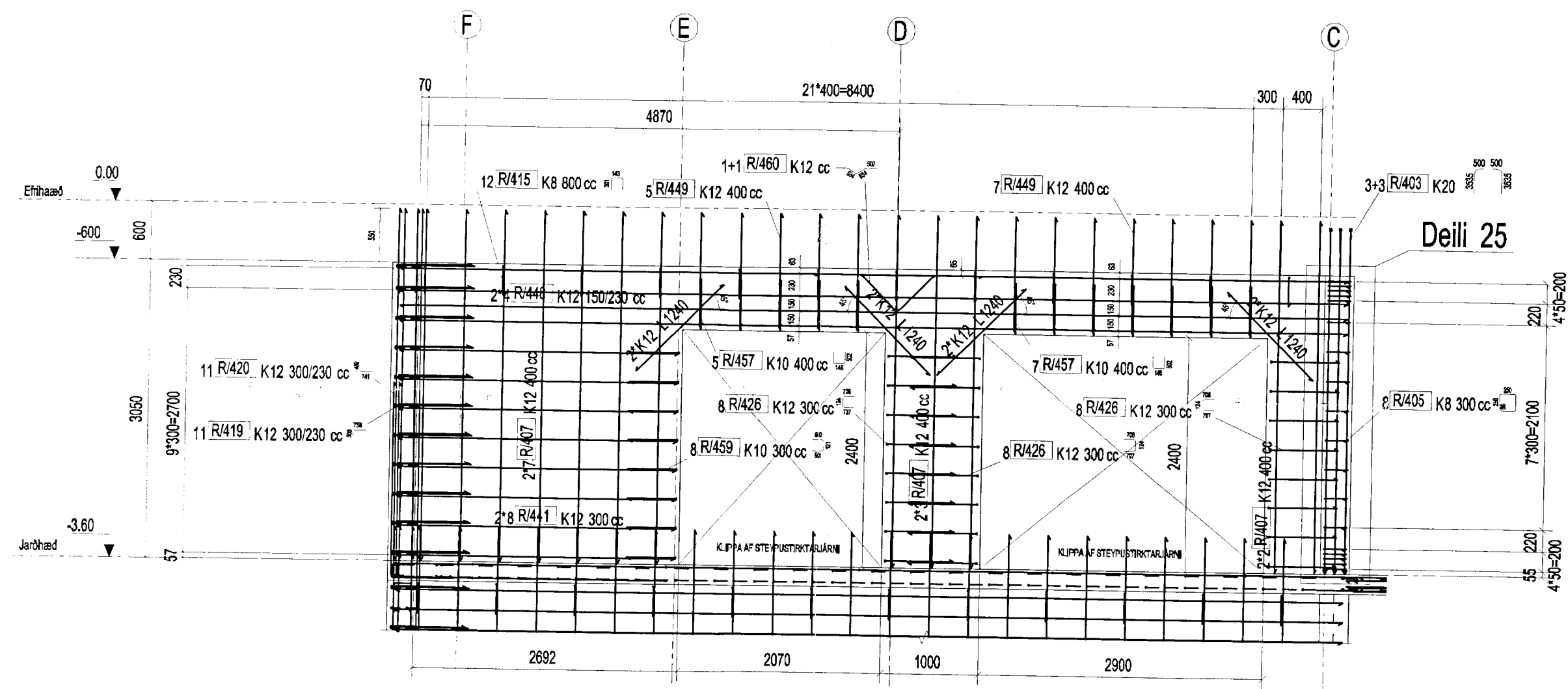
ÆTTLUN



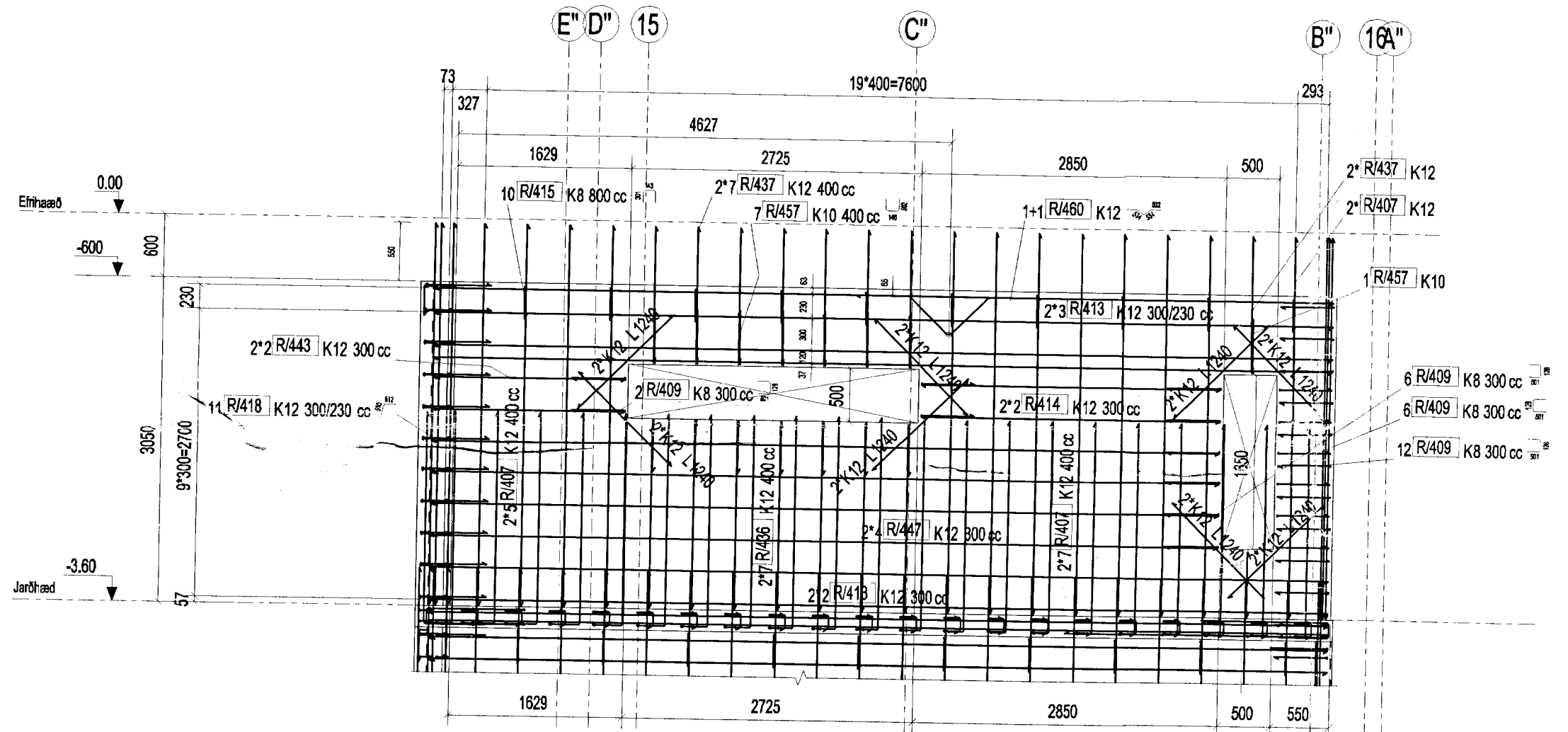
BG - BG  
1:50



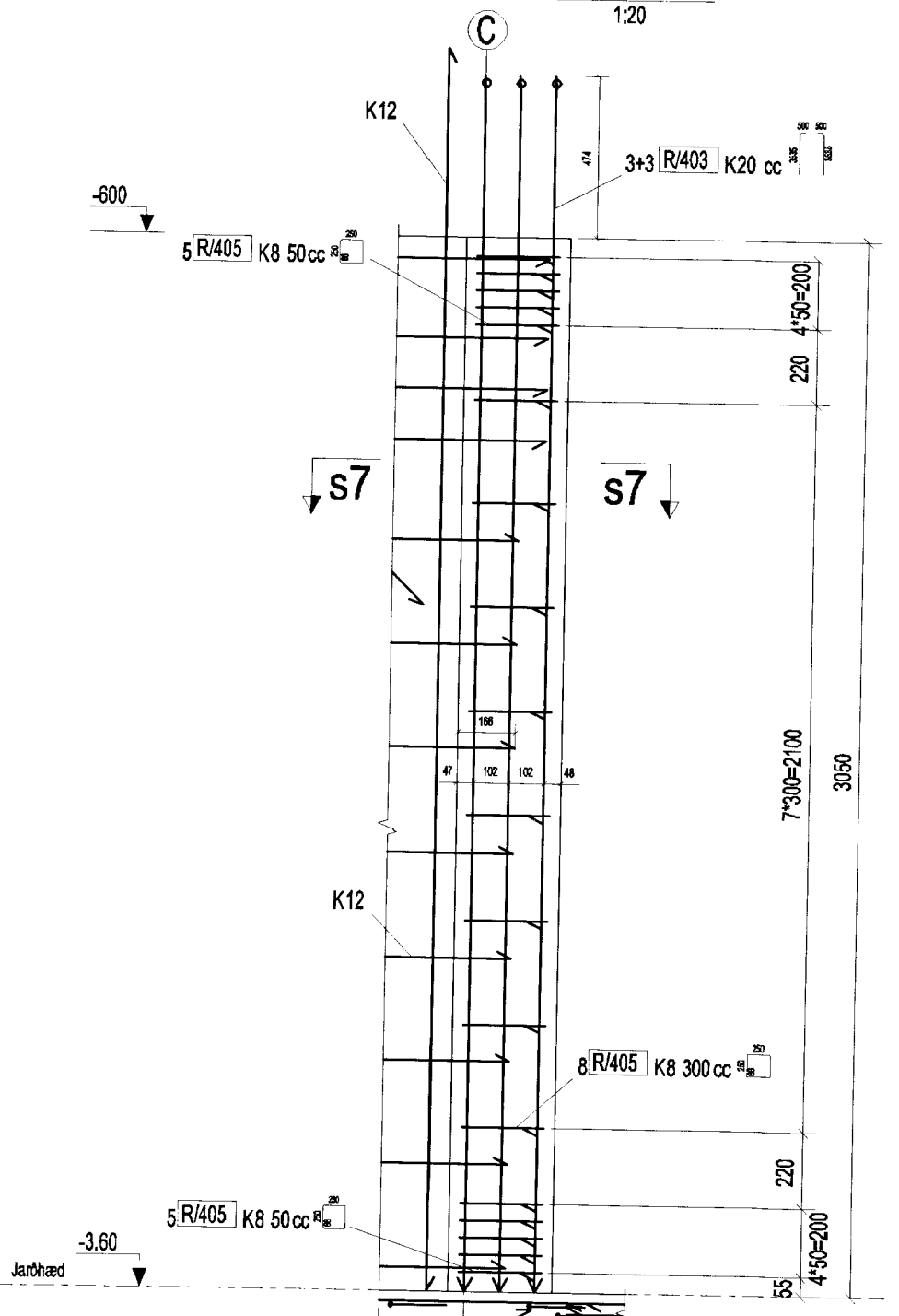
BH - BH  
1:50



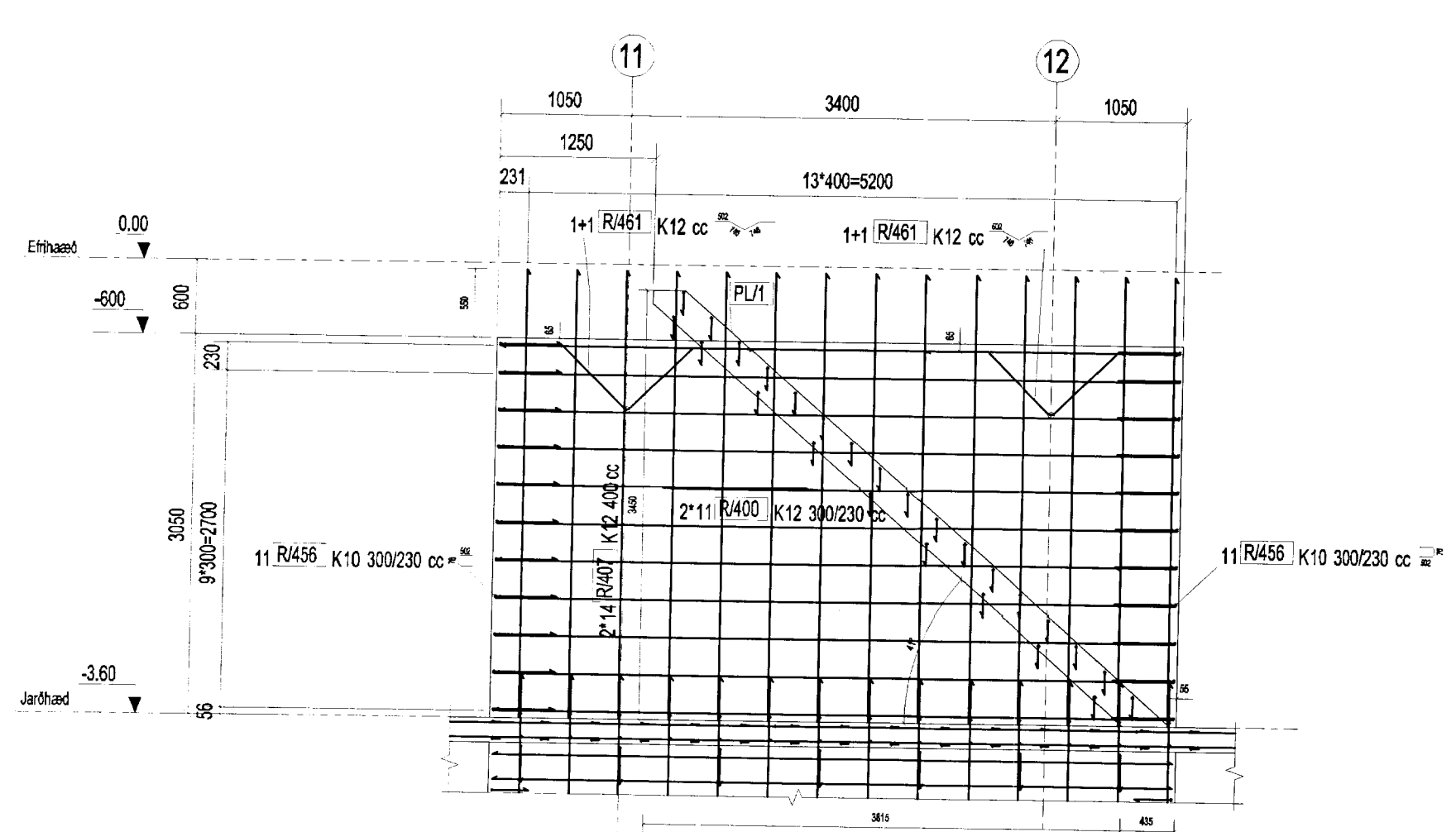
BI - BI  
1:50



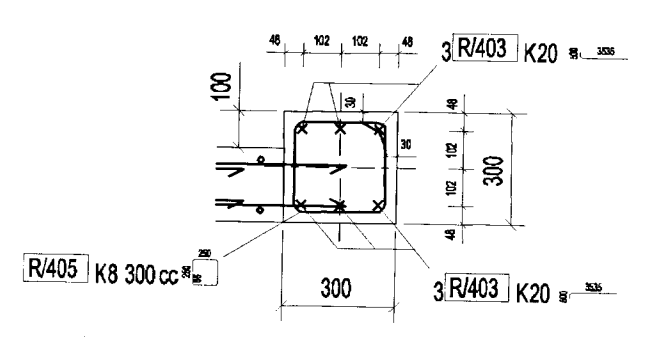
DEILI 25  
1:20



BJ - BJ  
1:50

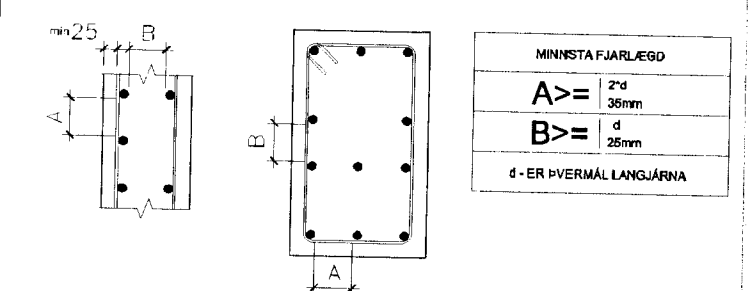


s7 - s7  
1:20



MÓTTÆKID  
6. MAÍ 2013  
Gösta Þórunn  
Byggingateknifráeðingur, Laxavísl 35, 110 Reykjavík

LANGLÖN		JÄRNBEYGLUR	
SVERMÁL (mm)	ÞEYGLINGAR LÖNGD (mm)	SVERMÁL (mm)	MANNETAL (KSSÖR) (mm)
8	300	8	32
10	450	10	40
12	600	12	48
16	700	16	64
20	800	20	140
		25	175



Breyting	Dags	Lýsing	Telknað
0A	14-02-2013	Útgáfa til samþykktar	DD

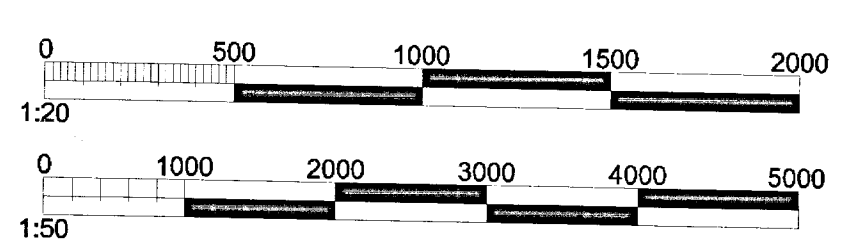
Fyrirtæki Suðurlist yfir.  
Lónbraut 2, B-220 Hafnarþókur, Ísland

Verkefni HVIÐARBRAUT 19C

Nafn teikningar JARÐHÆÐ VEGGI  
GRUNNMYND SNIÐ SÉRMYNDIR

Telknað  
Dominik Dzieszczo  
Aðalhönnuður  
Sigurbjartur Halldórsson, kt.230656-3479  
Byggingateknifráeðingur, Laxavísl 35, 110 Reykjavík

1:50 Breyting Telkning nr. Stærð



- ÖLL MÁL ERU Í (mm)
- ALLAR HÆÐIR ERU Í (m)
- SKYRINGAR: K - KÓTI, c/c- MIÐJA I MIÐJU
- STEINGEYSLA