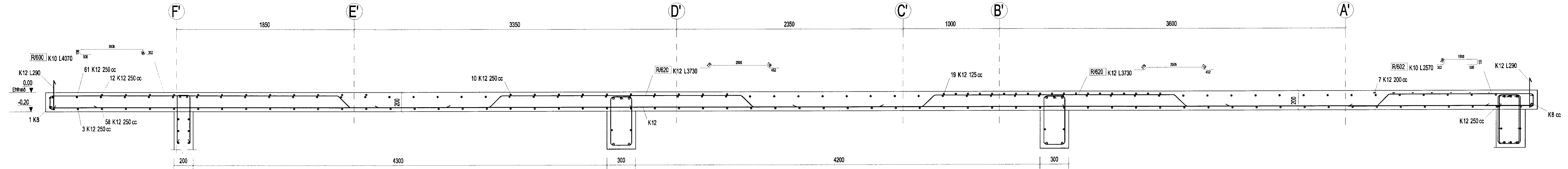


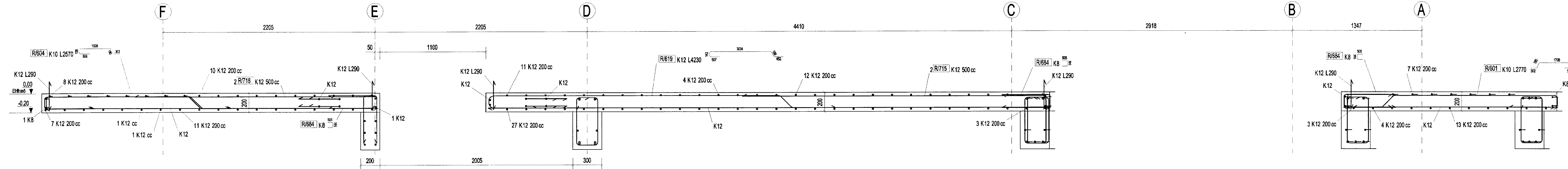
ÁÆTLUN

MÖTTEKIÐ
9.8.2013
Byggingafræðingur
Suðulist yfir

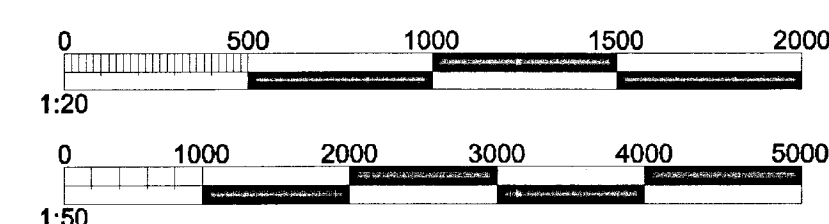
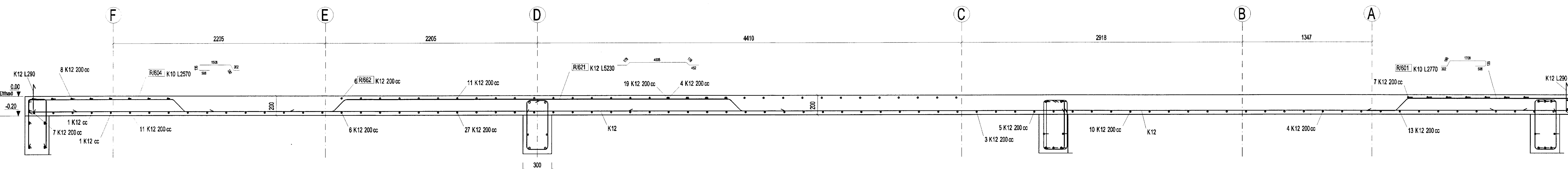
DA - DA
1:20



DB - DB
1:20



DC - DC
1:20



- ÖLL MÁL ERU I [mm]
- ALLAR HÆÐIR ERU I [m]
(Hæð ofan á efri plötu=46.93m var merkt 0.00)
- SKYRINGAR: K - KÓTI, c/c- MIDJA I MIÐJU
- STEINSTEYPA: C30

LÁNGJARN		LÁNGJARN	
SVIÐAL (mm)	SKYRLENGD (mm)	SVIÐAL (mm)	SKYRLENGD (mm)
8	300	10	40
10	450	12	50
12	600	16	80
16	850	20	120
20	1100	25	200
25	1450		

Breyting	Dags	Lýsing	Telmað
DA	22-07-2013	Útgáfa til samþykktar	DD

Fyrirtæki: Suðulist yfir
Lónvegur 2, IS-220 Hafnarfjörður Ísland

Verkefni: HVITÁRBRAUT 19C

Nafn teiknunar: EFRIHÆÐ - GEISLAR
GRUNNMYND SNIÐ SÉRMYNDR

Telmað: Dominik Džesko
Aðalhönnuður: *Alvín Þorsteinsson*
Sigurbjartur Halldórsson, kt.230656-3479
Byggingafræðingur, Laugavegi 35, 110 Reykjavík

mkv.	Breyting	Telning nr.	Stærð
1:50	0A	120623-CF-34	A1