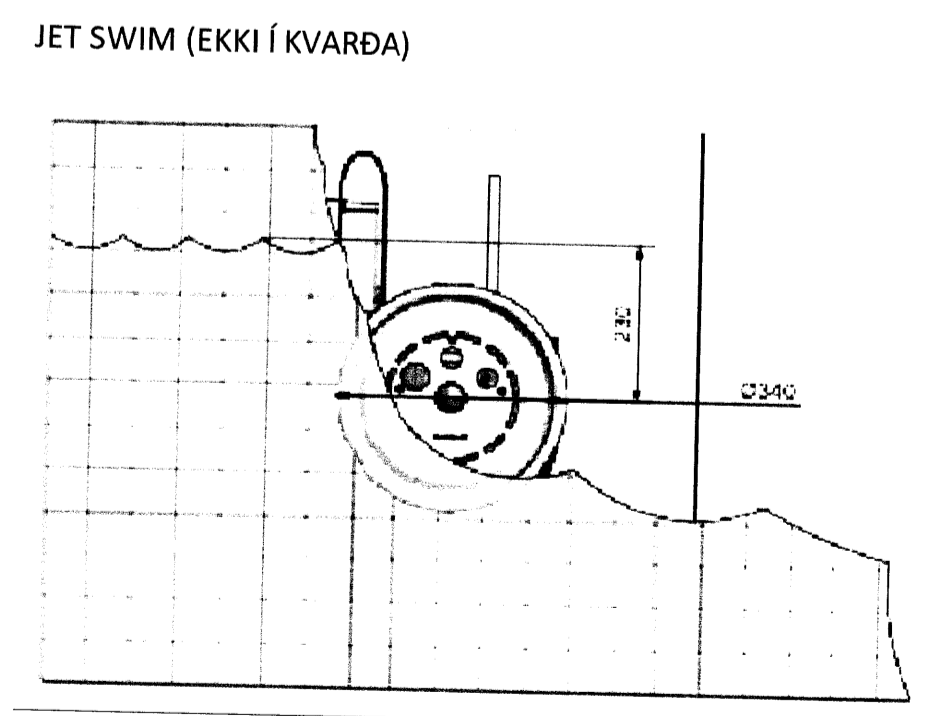
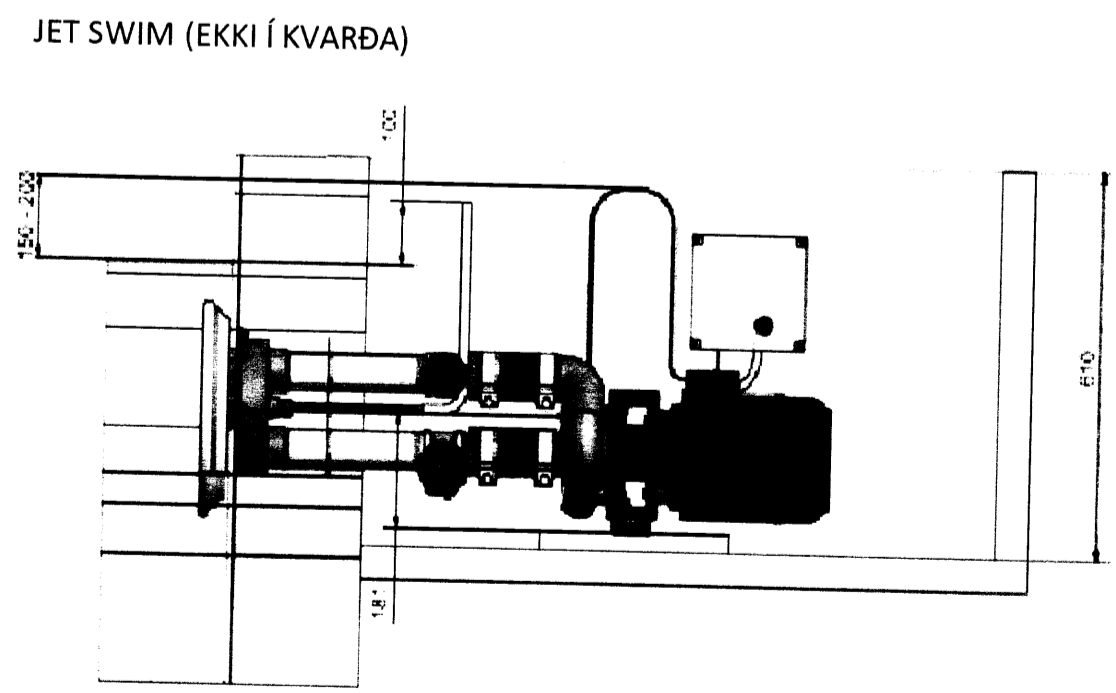
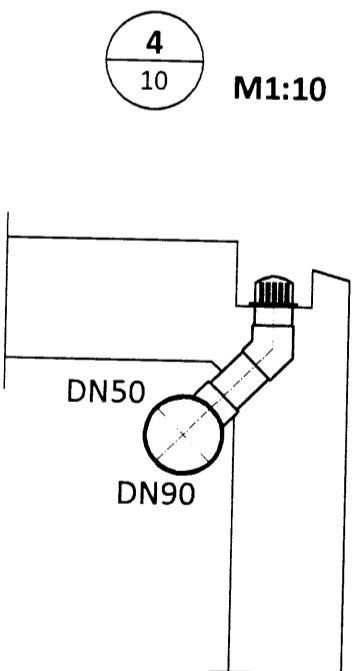
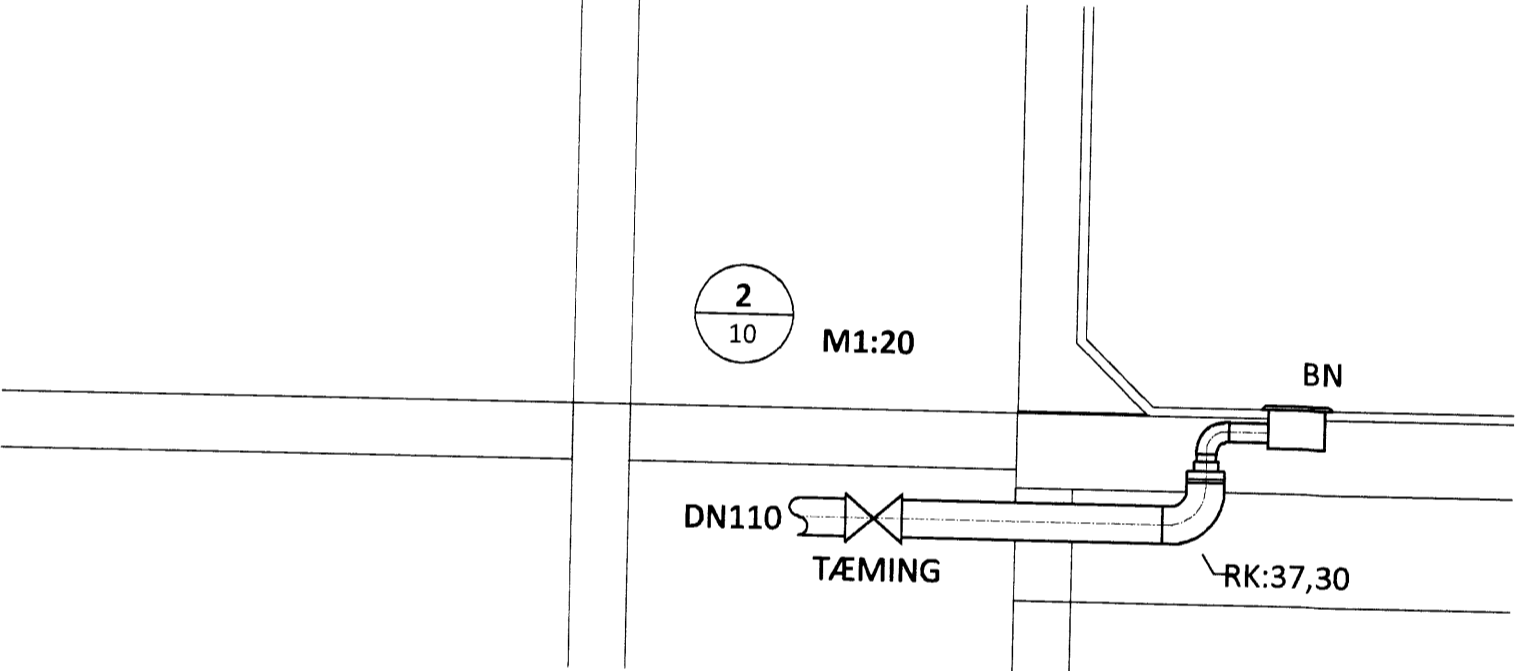
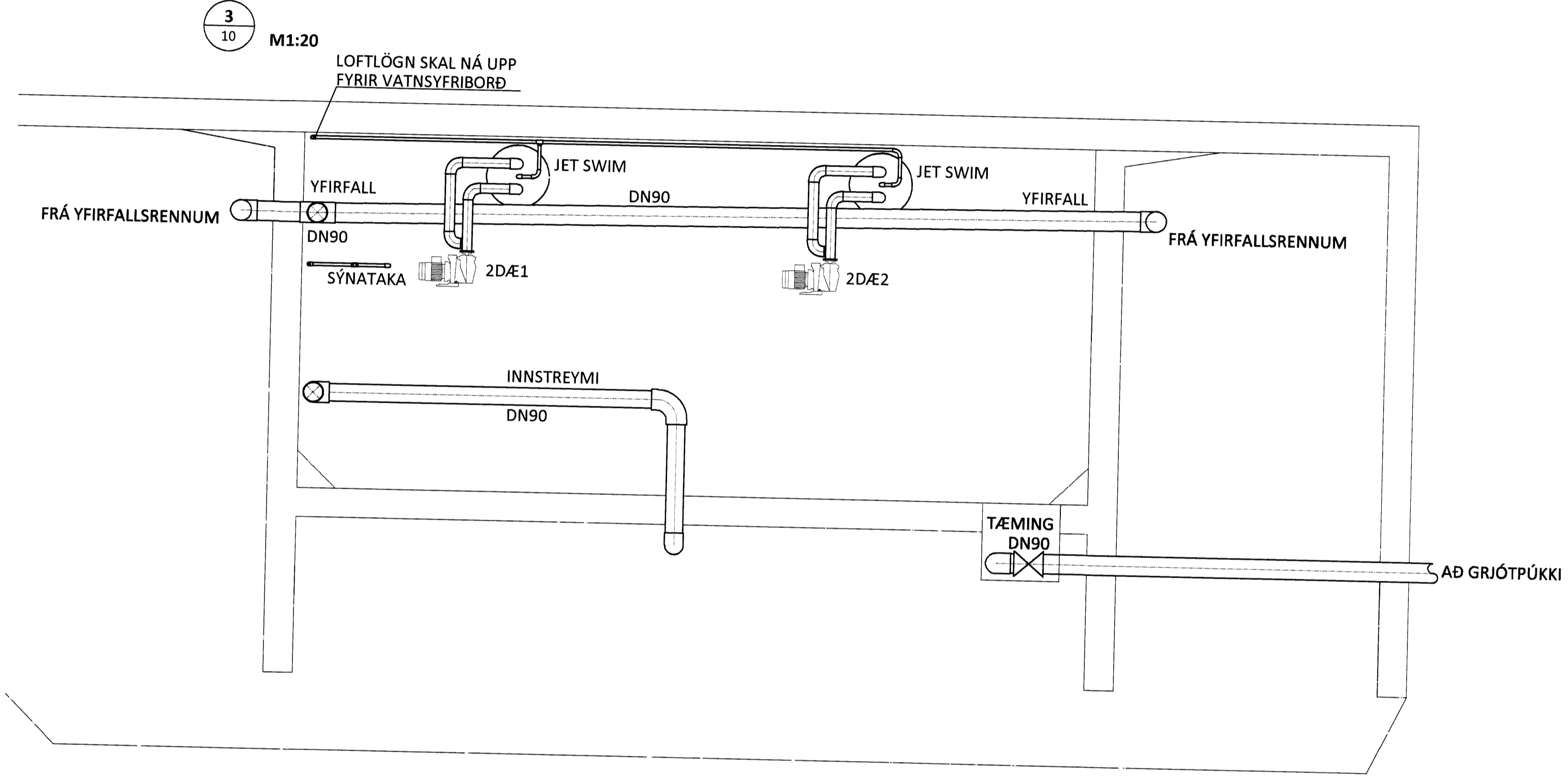
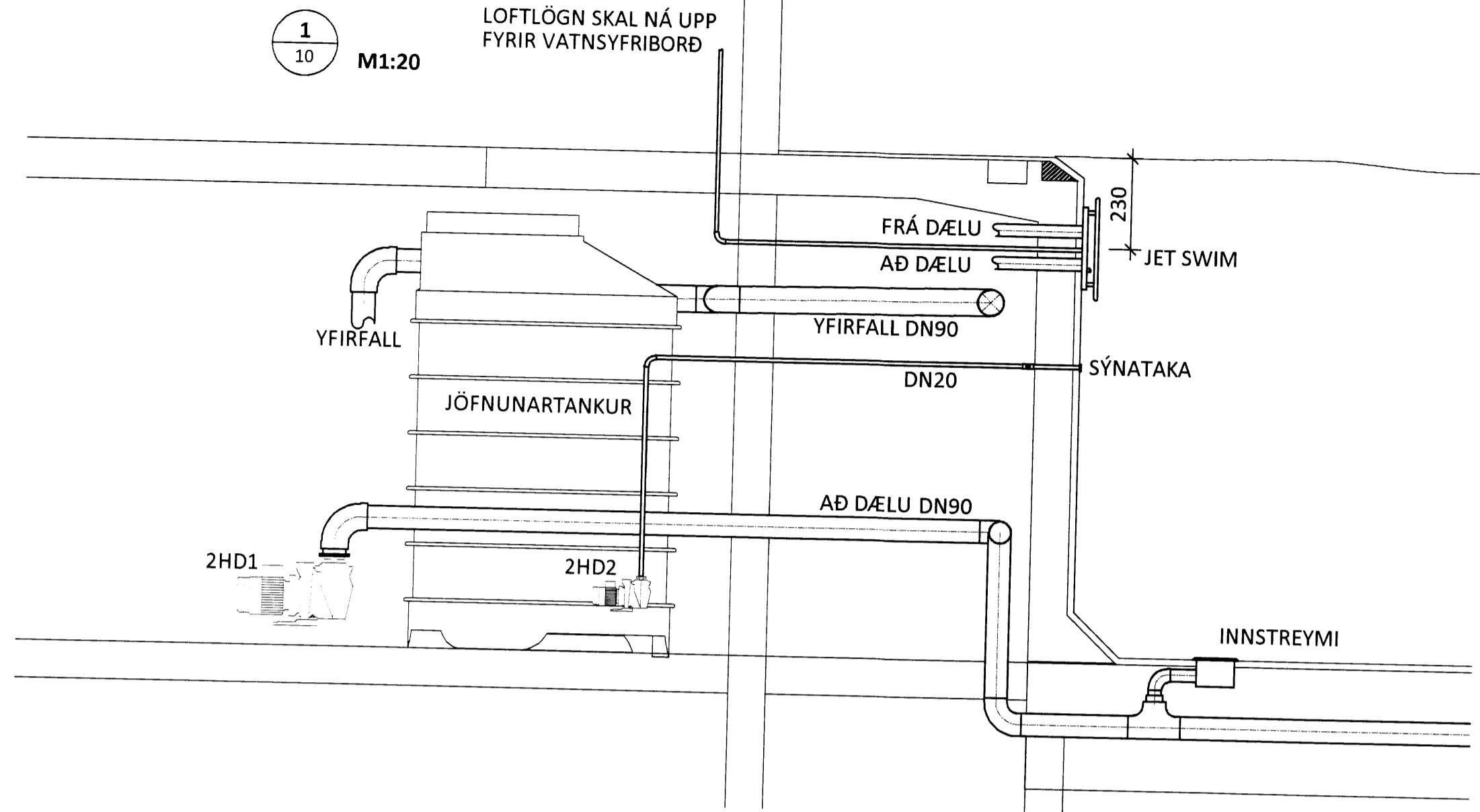


ÁRITUN BYGGINGARFULLTRÚA

*Gudrún Þórunn*



ÁRITUN ADALHÖNNUÐAR: *Guðrún Þórunn* KT. *02101313*

SIÁ ALMENNAR SKÝRINGAR Á TEIKNINGU -2-01

BR.	DAGS.	BREYTING	SAMP.

**ferill**  
VERKFRÆÐISTOFA

**HVÍTÁRBRAUT 19** SELFOSSI  
SUMARHÚS  
HITA- OG ÞRIFAKERFI  
SUNDLAUGAKERFI  
SNIDMYNDIR

SAMPYKKT:		KT.	
HÖNNUÐUR	YFIRFARIÐ	DAGS. ÚTG.	DAGS. BREYT.
GP	gummi@ferill.is	PAG	28.01.13
MKV.	VERKNR.	TEIKN. NR.	BREYT.
1:20, 1:10	12101	2 - 11	
Ferill ehf. Mörkin 1 108 Reykjavík Sími: 575 1600 Fax: 575 1601 www.ferill.is			